



511999-70 RUS/UA

Перевод с оригинала инструкции

**D21583**

Рисунок 1

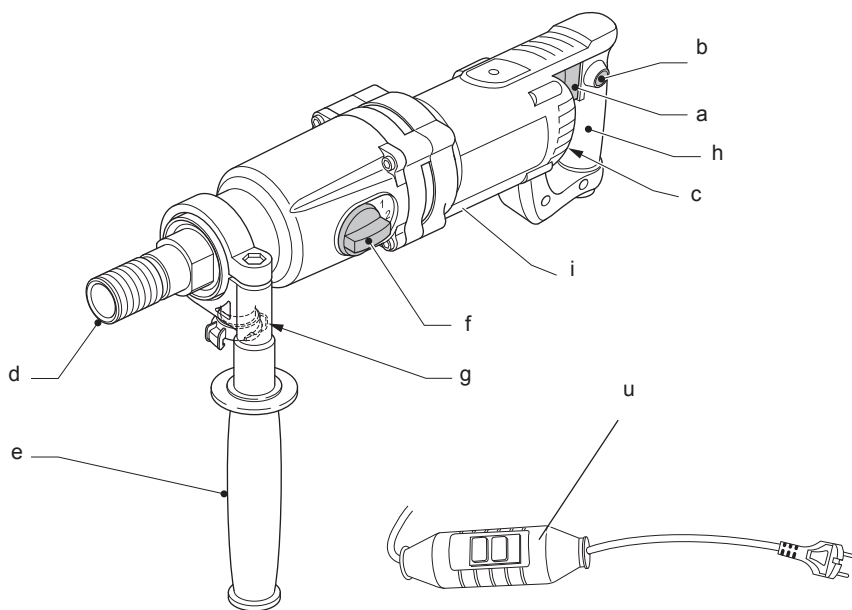


Рисунок 2

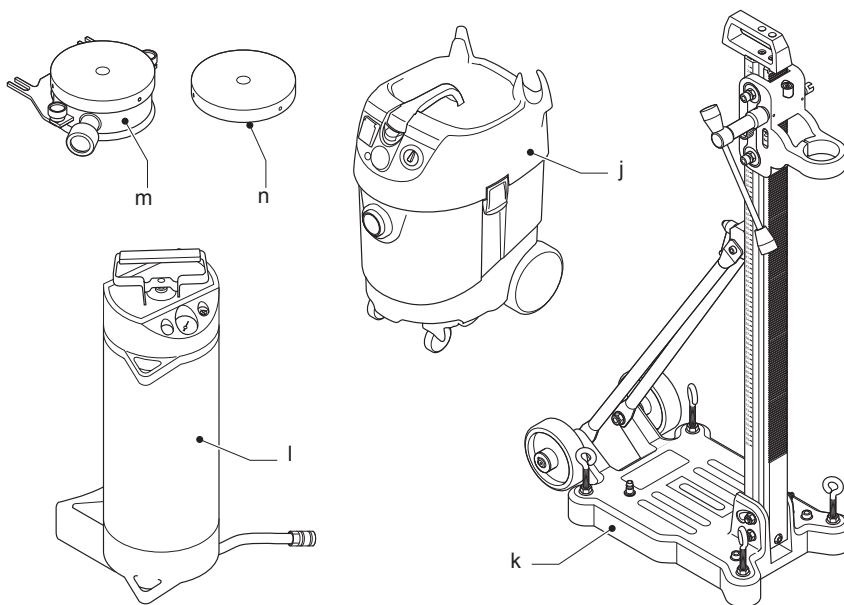


Рисунок 3

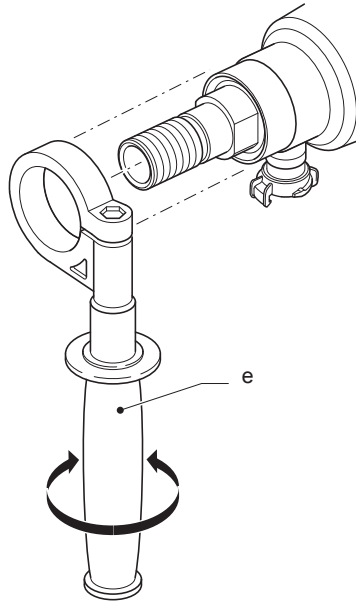


Рисунок 4

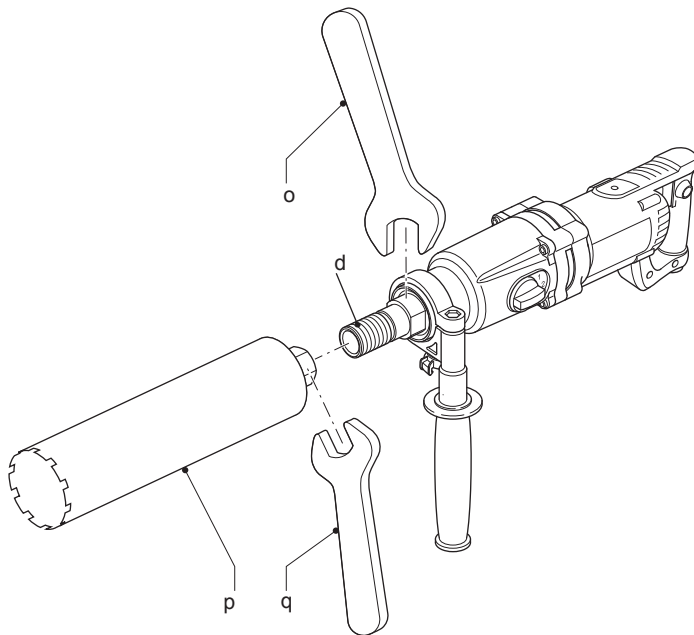


Рисунок 5

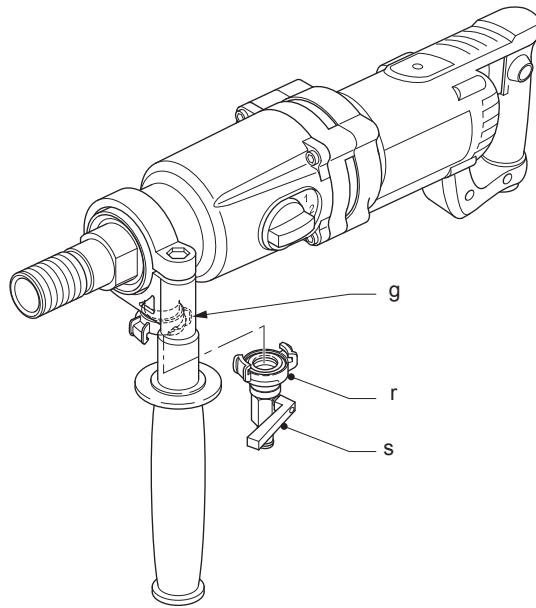


Рисунок 6

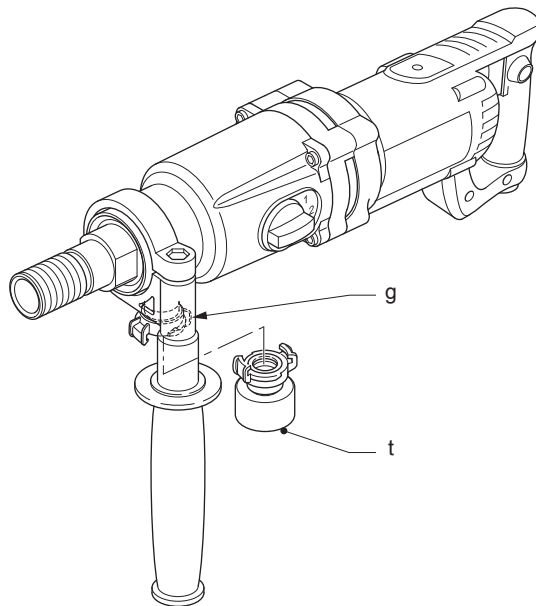


Рисунок 7

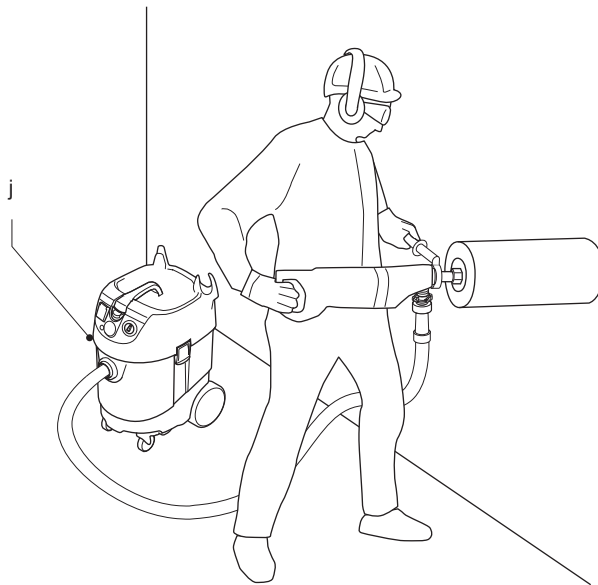
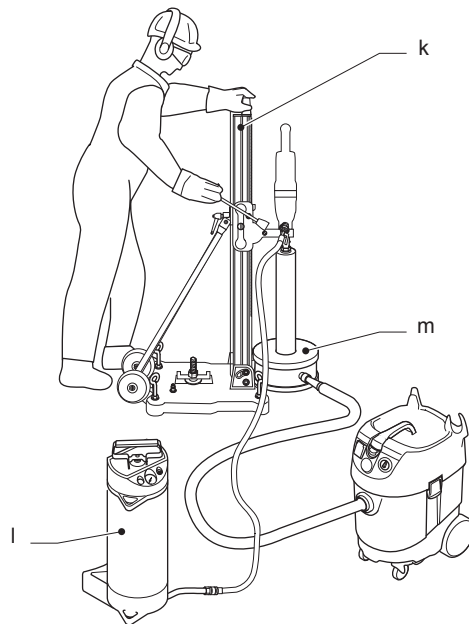


Рисунок 8



# ДРЕЛЬ ДЛЯ СВЕРЛЕНИЯ АЛМАЗНЫМИ КОРОНКАМИ

## D21583

### Поздравляем Вас!

Вы выбрали электрический инструмент фирмы DEWALT. Тщательная разработка изделий, многолетний опыт фирмы по производству электроинструментов, различные усовершенствования сделали электроинструменты DEWALT одними из самых надежных помощников для профессионалов.

### Технические характеристики

D21583		
Напряжение питания	В	230
Тип		1
Потребляемая мощность	Вт	1,910/1,705
Потребляемая мощность	Вт	1,300/1,050
Число оборотов без нагрузки		
1-я скорость	об./мин.	0–1,000
2-я скорость	об./мин.	0–2,400
3-я скорость	об./мин.	0–4,600
Число оборотов под нагрузкой		
1-я скорость	об./мин.	0–570
2-я скорость	об./мин.	0–1,300
3-я скорость	об./мин.	0–2,800
Резьба шпинделя		1/2" (Внутренняя); 1 1/4" (Наружная)
Хомут боковой рукоятки	мм	60 (Евростандарт)
Класс защиты		II
Макс. давление воды	Бар	3
Вес	кг	6,4

### ДИАМЕТР СВЕРЛЕНИЯ

#### Сверление в кирпичной кладке

1-я скорость		
Ручное сверление	мм	–
В стационарном положении	мм	122–202
макс. длина	мм	350
2-я скорость		
Ручное сверление	мм	62–100
В стационарном положении	мм	62–122
макс. длина	мм	350

3-я скорость		
Ручное сверление	мм	12–62
В стационарном положении	мм	12–62
макс. длина	мм	350

#### Сверление в бетоне

1-я скорость		
Ручное сверление	мм	–
В стационарном положении	мм	82–152
макс. длина	мм	400
2-я скорость		
Ручное сверление	мм	–
В стационарном положении	мм	42–82
макс. длина	мм	400
3-я скорость		
Ручное сверление	мм	12–40
В стационарном положении	мм	12–42
макс. длина	мм	400

#### D21583

Ручное сверление		
LpA (звуковое давление)	дБ(A)	86,5
KpA (погрешность измерения звукового давления)	дБ(A)	3,0
LwA (акустическая мощность)	дБ(A)	97,5
KwA (погрешность измерения акустической мощности)	дБ(A)	2,9

В стационарном положении		
LpA (звуковое давление)	дБ(A)	88,2
KpA (погрешность измерения звукового давления)	дБ(A)	3,1
LwA (акустическая мощность)	дБ(A)	101,2
KwA (погрешность измерения акустической мощности)	дБ(A)	3,0

Сумма величин вибрации (сумма векторов по трем осям), измеренных в соответствии со стандартом EN 60745:

Значения вибрационного воздействия, ah		
ah =	м/с <sup>2</sup>	5,5
Погрешность K =	м/с <sup>2</sup>	2,0

Уровень вибрации, указанный в данном информационном листке, был рассчитан по стандартному методу тестирования в соответствии со стандартом EN60745 и может использоваться для сравнения инструментов разных марок. Он может также использоваться для предварительной оценки воздействия вибрации.



**ВНИМАНИЕ:** Заявленная величина вибрации относится только к основным видам применения инструмента. Однако если инструмент применяется не по основному назначению, с другими принадлежностями или содержится в ненадлежащем порядке, уровень вибрации будет отличаться от указанной величины. Это может значительно увеличить воздействие вибрации в течение всего периода работы инструментом.

При оценке уровня воздействия вибрации необходимо также учитывать время, когда инструмент находился в выключенном состоянии или когда он включен, но не выполняет какую-либо операцию. Это может значительно уменьшить уровень воздействия в течение всего периода работы инструментом.



**ВНИМАНИЕ:** Определите дополнительные меры предосторожности для защиты оператора от воздействия вибрации, такие как: тщательный уход за инструментом и принадлежностями, содержание рук в тепле, организация рабочего места.

#### Минимальные электрические предохранители:

Инструменты 230 В 10 ампер, электросеть

**ПРИМЕЧАНИЕ:** Данное устройство предназначено для подключения к источнику питания с максимальным допустимым электрическим сопротивлением системы  $Z_{max}$  0,25  $\Omega$  в точке подключения (блоке питания) пользовательской сети.

Пользователь должен следить за тем, чтобы данное устройство подключалось только к системе электропитания, которая полностью соответствует описанным выше требованиям. При необходимости пользователь может

узнать о системе сопротивления в точке подключения в компании по коммунальному электроснабжению.

## Определения: Предупреждения безопасности

Следующие определения указывают на степень важности каждого сигнального слова. Прочтите руководство по эксплуатации и обратите внимание на данные символы.



**ОПАСНО:** Означает чрезвычайно опасную ситуацию, которая приводит к смертельному исходу или получению тяжелой травмы.



**ВНИМАНИЕ:** Означает потенциально опасную ситуацию, которая может привести к смертельному исходу или получению тяжелой травмы.



**ПРЕДУПРЕЖДЕНИЕ:** Означает потенциально опасную ситуацию, которая может привести к получению травмы легкой или средней тяжести.

**ПРЕДОСТЕРЕЖЕНИЕ:** Означает ситуацию, не связанную с получением телесной травмы, которая, однако, может привести к повреждению инструмента.



Риск поражения электрическим током!



Огнеопасность!

## Декларация соответствия ЕС ДИРЕКТИВА ПО МЕХАНИЧЕСКОМУ ОБОРУДОВАНИЮ



D21583

DeWALT заявляет, что продукты, обозначенные в разделе «Технические характеристики», разработаны в полном соответствии со стандартами: 2006/42/ЕС, EN 60745-1, EN 60745-2-1.

(Использование инструмента в стационарном положении: EN 61029-1, EN 61029-2-6.

Данные продукты также соответствуют Директиве 2004/108/ЕС. За дополнительной информацией обращайтесь по указанному ниже адресу или по адресу, указанному на последней странице руководства.

Нижеподписавшееся лицо полностью отвечает за соответствие технических данных и делает это заявление от имени фирмы DEWALT.



Хорст Гроссманн (Horst Grossmann)  
Вице-президент по инженерным разработкам  
DEWALT, Richard-Klinger-Straße 11,  
D-65510, Idstein, Germany  
01.01.2010



**ВНИМАНИЕ:** Внимательно прочтите руководство по эксплуатации для снижения риска получения травмы.

## Общие правила безопасности при работе с электроинструментами



**ВНИМАНИЕ!** Перед началом работы внимательно прочтите все правила безопасности и инструкции. Несоблюдение всех перечисленных ниже правил безопасности и инструкций может привести к поражению электрическим током, возникновению пожара и/или получению тяжелой травмы.

### СОХРАНИТЕ ВСЕ ПРАВИЛА БЕЗОПАСНОСТИ И ИНСТРУКЦИИ ДЛЯ ПОСЛЕДУЮЩЕГО ИСПОЛЬЗОВАНИЯ

Термин «Электроинструмент» во всех приведенных ниже указаниях относится к Вашему сетевому (с кабелем) или аккумуляторному (беспроводному) электроинструменту.

#### 1) БЕЗОПАСНОСТЬ РАБОЧЕГО МЕСТА

- a) **Содержите рабочее место в чистоте и обеспечьте хорошее освещение.** Плохое освещение или беспорядок на рабочем месте может привести к несчастному случаю.

- b) **Не используйте электроинструменты, если есть опасность возгорания или взрыва, например, вблизи легко воспламеняющихся жидкостей, газов или пыли.** В процессе работы электроинструмент создает искровые разряды, которые могут воспламенить пыль или горючие пары.
- c) **Во время работы с электроинструментом не подпускайте близко детей или посторонних лиц.** Отвлечение внимания может вызвать у Вас потерю контроля над рабочим процессом.

#### 2) ЭЛЕКТРОБЕЗОПАСНОСТЬ

- a) **Вилка кабеля электроинструмента должна соответствовать штепсельной розетке. Ни в коем случае не видоизменяйте вилку электрического кабеля. Не используйте соединительные штепсели-переходники, если в силовом кабеле электроинструмента есть провод заземления.** Использование оригинальной вилки кабеля и соответствующей ей штепсельной розетки уменьшает риск поражения электрическим током.
- b) **Во время работы с электроинструментом избегайте физического контакта с заземленными объектами, такими как трубопроводы, радиаторы отопления, электроплиты и холодильники.** Риск поражения электрическим током увеличивается, если Ваше тело заземлено.
- c) **Не используйте электроинструмент под дождем или во влажной среде.** Попадание воды в электроинструмент увеличивает риск поражения электрическим током.
- d) **Бережно обращайтесь с электрическим кабелем. Ни в коем случае не используйте кабель для переноски электроинструмента или для вытягивания его вилки из штепсельной розетки. Не подвергайте электрический кабель воздействию высоких температур и смазочных веществ; держите его в стороне от острых кромок и движущихся частей инструмента.**



Поврежденный или запутанный кабель увеличивает риск поражения электрическим током.

- e) **При работе с электроинструментом на открытом воздухе используйте удлинительный кабель, предназначенный для наружных работ.** Использование кабеля, пригодного для работы на открытом воздухе, снижает риск поражения электрическим током.
- f) **При необходимости работы с электроинструментом во влажной среде используйте источник питания, оборудованный устройством защитного отключения (УЗО).** Использование УЗО снижает риск поражения электрическим током.

### 3) ЛИЧНАЯ БЕЗОПАСНОСТЬ

- a) **При работе с электроинструментами будьте внимательны, следите за тем, что Вы делаете, и руководствуйтесь здравым смыслом. Не используйте электроинструмент, если Вы устали, а также находясь под действием алкоголя или понижающих реакцию лекарственных препаратов и других средств.** Малейшая неосторожность при работе с электроинструментами может привести к серьезной травме.
- b) **При работе используйте средства индивидуальной защиты. Всегда надевайте защитные очки.** Своевременное использование защитного снаряжения, а именно: пылезащитной маски, ботинок на нескользящей подошве, защитного шлема или противошумных наушников, значительно снизит риск получения травмы.
- c) **Не допускайте непреднамеренного запуска. Перед тем, как подключить электроинструмент к сети и/или аккумулятору, поднять или перенести его, убедитесь, что выключатель находится в положении «выключено».** Не переносите электроинструмент с нажатой кнопкой выключателя и не подключайте к сетевой розетке электроинструмент, выключатель которого установлен в положение

«включено», это может привести к несчастному случаю.

- d) **Перед включением электроинструмента снимите с него все регулировочные или гаечные ключи.** Регулировочный или гаечный ключ, оставленный закрепленным на вращающейся части электроинструмента, может стать причиной тяжелой травмы.
- e) **Работайте в устойчивой позе. Всегда сохраняйте равновесие и устойчивую позу.** Это позволит Вам не потерять контроль при работе с электроинструментом в непредвиденной ситуации.
- f) **Одевайтесь соответствующим образом. Во время работы не надевайте свободную одежду или украшения.** Следите за тем, чтобы Ваши волосы, одежда или перчатки находились в постоянном отдалении от движущихся частей инструмента. Свободная одежда, украшения или длинные волосы могут попасть в движущиеся части инструмента.
- g) **Если электроинструмент снабжен устройством сбора и удаления пыли, убедитесь, что данное устройство подключено и используется надлежащим образом.** Использование устройства пылеудаления значительно снижает риск возникновения несчастного случая, связанного с запыленностью рабочего пространства.

### 4) ИСПОЛЬЗОВАНИЕ ЭЛЕКТРОИНСТРУМЕНТОВ И ТЕХНИЧЕСКИЙ УХОД

- a) **Не перегружайте электроинструмент. Используйте Ваш инструмент по назначению.** Электроинструмент работает надежно и безопасно только при соблюдении параметров, указанных в его технических характеристиках.
- b) **Не используйте электроинструмент, если его выключатель не устанавливается в положение включения или выключения.** Электроинструмент с неисправным выключателем представляет опасность и подлежит ремонту.

- c) **Отключайте электроинструмент от сетевой розетки и/или извлекайте аккумулятор перед регулированием, заменой принадлежностей или при хранении электроинструмента.** Такие меры предосторожности снижают риск случайного включения электроинструмента.
- d) **Храните неиспользуемые электроинструменты в недоступном для детей месте и не позволяйте лицам, не знакомым с электроинструментом или данными инструкциями, работать с электроинструментом.** Электроинструменты представляют опасность в руках неопытных пользователей.
- e) **Регулярно проверяйте исправность электроинструмента. Проверяйте точность совмещения и легкость перемещения подвижных частей, целостность деталей и любых других элементов электроинструмента, воздействующих на его работу. Не используйте неисправный электроинструмент, пока он не будет полностью отремонтирован.** Большинство несчастных случаев являются следствием недостаточного технического ухода за электроинструментом.
- f) **Следите за остротой заточки и чистотой режущих принадлежностей.** Принадлежности с острыми кромками позволяют избежать заклинивания и делают работу менее утомительной.
- g) **Используйте электроинструмент, аксессуары и насадки в соответствии с данным Руководством и с учетом рабочих условий и характера будущей работы.** Использование электроинструмента не по назначению может создать опасную ситуацию.
- 5) ТЕХНИЧЕСКОЕ ОБСЛУЖИВАНИЕ**
- a) **Ремонт Вашего электроинструмента должен производиться только квалифицированными специалистами с использованием идентичных запасных частей.** Это обеспечит безопасность Вашего

электроинструмента в дальнейшей эксплуатации.

## **Дополнительные правила безопасности при работе дрелями для сверления алмазными коронками**

- **Надевайте защитные наушники.** Воздействие шума может привести к потере слуха.
- **Держите электроинструмент за изолированные ручки при выполнении операций, во время которых режущий инструмент может задеть скрытую проводку или собственный кабель.** Контакт насадки с находящимся под напряжением проводом делает непокрытые изоляцией металлические части электроинструмента также «живыми», что создает опасность удара электрическим током.
- **При работе пользуйтесь дополнительными рукоятками, прилагающимися к инструменту.** Потеря контроля над инструментом может привести к тяжелой травме.
- **Надевайте защитные очки или другие средства защиты глаз.** При сверлении частицы материала разлетаются во все стороны. Разлетающиеся частицы могут повредить глаза.
- **Насадки и область сверления в процессе работы сильно нагреваются.** Прикасайтесь к ним, предварительно надев перчатки.
- **Используйте дрель для сверления алмазными коронками под постоянным контролем.**
- **Следите за тем, чтобы не перерезать электрическую проводку, газо- и водопроводные трубы.** Прежде чем приступить к сверлению, проверьте место проведения работ при помощи детекторов.
- **Следите за тем, чтобы сверлильная насадка была надежно зафиксирована.**
- **Проверьте все винты и надежно затяните их, прежде чем Вы начнете работать инструментом.**
- **При сверлении вертикально вниз следите за тем, чтобы коронка могла безопасно проходить, не нанося травмы стоящим внизу людям.**

- Не сверлите вертикально вверх без использования соответствующего защитного оборудования (водосборное устройство).
- При сверлении вручную всегда пользуйтесь боковой рукояткой и крепко держите инструмент обеими руками.
- Работайте на устойчивой поверхности и всегда старайтесь сохранять равновесие при реактивном крутящем моменте.
- Проверяйте исправность инструмента перед каждым использованием. Не используйте инструмент, если повреждены вилка, электрокабель, пусковой выключатель или какая-либо деталь корпуса. Ремонт инструмента производите только в авторизованном сервисном центре.
- Не используйте инструмент во влажной или мокрой среде.
- Немедленно выключайте инструмент в случае просачивания воды.
- После прерывания процесса сверления не включайте дрель до тех пор, пока коронка не сможет свободно вращаться.
- Всегда устанавливайте выключатель в положение «Выключено» для предотвращения самопроизвольного запуска инструмента. Не забывайте после прекращения подачи питания или отключения вилки от сетевой розетки.
- Рекомендуется устанавливать дрель на специальную стойку для повышения удобства пользователя и снижения риска получения травмы.
- При работе пользуйтесь дополнительными рукоятками, прилагающимися к инструменту.
- Потеря контроля над инструментом может привести к тяжелой травме.
- Держите инструмент за изолированные ручки при выполнении операций, во время которых режущий инструмент может соприкасаться со скрытой проводкой или собственным кабелем. Контакт насадки с находящимся под напряжением проводом делает непокрытые изоляцией металлические части электроинструмента также «живыми», что создает опасность удара электрическим током.

- В случае застревания коронки отключите инструмент от источника питания, удалите объект, ставший причиной застревания, и снова включите инструмент.

#### **СУХОЕ СВЕРЛЕНИЕ**

- Сухое сверление подходит для работ по кирпичной кладке (кирпичи, шлакобетонные блоки).
- Всегда используйте соответствующую систему пылеудаления.
- Всегда используйте коронки, предназначенные для сухого сверления.
- Не используйте дрель вручную для сверления коронками диаметром более 100 мм.
- Всегда устанавливайте дрель на стойку для сверления отверстий диаметром более 100 мм.
- Надевайте респиратор при выполнении сухих резцов.

#### **D21583 – МОКРОЕ СВЕРЛЕНИЕ**

- Мокрое сверление подходит для работ по камню и бетону.
- Всегда используйте устройство охлаждения воды и водосборную систему.
- Всегда используйте коронки, предназначенные для мокрого сверления.
- Не используйте дрель вручную для сверления коронками диаметром более 40 мм.
- Всегда устанавливайте дрель на стойку для сверления отверстий диаметром более 40 мм.
- Максимальное давление воды составляет 3 Бара. Используйте клапан сброса давления, если давление воды превышает указанное значение.
- Для охлаждения используйте только чистую водопроводную воду.
- Не допускайте попадания воды в двигатель и другие электрические компоненты. Убедитесь, что переносное устройство защищено отключения по току утечки (PRCD) не контактирует с водой.

### **Меры безопасности при сверлении в стационарном положении**

- Неправильно установленный на стойку инструмент может стать причиной

возникновения опасной ситуации. Аккуратно установите инструмент на стойку и убедитесь, что держатель стойки надежно закреплен.

- Крепление стойки с пылеудаляющим устройством может привести к возникновению опасной ситуации.
- Внимательно осмотрите поверхность, на которую будет крепиться стойка. Неровная (необработанная) поверхность может значительно снизить эффективность всасывающей системы. Отполированная или ламинатная поверхность может оказаться скользкой во время работы.
- Минимальный уровень всасывания не должен быть ниже 600 мБар. Регулярно проверяйте этот показатель при помощи манометра.
- Для данного вида операций не используйте коронки диаметром больше 70 мм.

## Дополнительные инструкции по сверлению в стационарном положении

### МЕРЫ БЕЗОПАСНОСТИ

- Опасность от отколовшихся частиц. Всегда проверяйте коронки перед использованием. Никогда не используйте деформированные или поврежденные коронки.
- Использование не рекомендованных насадок может стать причиной получения травмы из-за потери контроля над инструментом. Используйте только коронки, предназначенные для данного инструмента, и соблюдайте минимальный и максимальный диаметр и длину коронок.
- Неправильное закрепление или установка коронок может стать причиной поломки коронки и отскакивания ее частиц, что приведет к опасной ситуации. Проверьте, что коронка собрана и отрегулирована должным образом. Затяните коронку с достаточным крутящим моментом.
- Всегда надевайте индивидуальные средства защиты, такие как:
- Средства защиты органов слуха для снижения риска потери слуха

- Защитные перчатки при прикосновении к коронкам или грубому материалу для снижения риска получения пореза
- Защитные очки для защиты глаз от разлетающихся частиц
- Обувь на нескользящей подошве для предупреждения получения травмы на скользких поверхностях
- Потенциальная опасность вдыхания пыли, производимой во время сверления, при отсутствии подачи воды. Используйте пылеудаляющее устройство или, по крайней мере, респиратор.

## Остаточные риски

Несмотря на соблюдение соответствующих инструкций по технике безопасности и использование предохранительных устройств, некоторые остаточные риски невозможно полностью исключить. К ним относятся:

- Ухудшение слуха
- Риск получения травмы от разлетающихся частиц.
- Риск получения ожогов от принадлежностей, которые в процессе работы сильно нагреваются.
- Риск получения травмы, связанный с продолжительным использованием инструмента.

Нижеследующие факторы увеличивают риск нарушения дыхания:

- При выполнении операций по сухому сверлению пылеудаляющее устройство не используется.
- Засорившиеся выхлопные фильтры могут стать причиной недостаточного пылеудаления

## Маркировка инструмента

На инструменте имеются следующие знаки:



Предостерегающий знак.



Перед вводом в эксплуатацию, внимательно прочтите данное руководство



Используйте средства защиты органов слуха



Надевайте защитные очки



Всегда надевайте респиратор



Всегда надевайте защитную обувь



Всегда работайте в защитных перчатках



Пылеудаление



Нет подачи воды



Подача воды



Выбор скорости



Сверление в кирпичной кладке



Сверление в бетоне



При сверлении отверстий диаметром, превышающим максимально допустимое значение для сверления вручную, устанавливайте инструмент на стойку. Запрещается использовать дрель вручную для сверления таких отверстий, так как это приведет к потере контроля над инструментом и получению серьезных травм.

### МЕСТО ПОЛОЖЕНИЯ КОДА ДАТЫ (РИС. 1)

Код даты (i), который также включает в себя год изготовления, отштампован на поверхности корпуса инструмента.

Пример:

2010 XX XX

Год изготовления

### Комплект поставки

Упаковка содержит:

- 1 Дрель для сверления алмазными коронками
- 1 Боковая рукоятка
- 1 Двусторонний гаечный ключ, 32 мм
- 1 Двусторонний гаечный ключ, 41 мм

- 1 Переходник для пылесоса
- 1 Переходник для системы подачи воды
- 1 Чемодан
- 1 Руководство по эксплуатации
- 1 Чертеж инструмента в разобранном виде

- Проверьте инструмент, детали и дополнительные приспособления на наличие повреждений, которые могли произойти во время транспортировки.
- Перед началом работы необходимо внимательно прочитать настоящее руководство и принять к сведению содержащуюся в нем информацию.

### Описание (Рис. 1, 2)



**ВНИМАНИЕ:** Ни в коем случае не модифицируйте электроинструмент или какую-либо его деталь. Это может привести к получению травмы или повреждению инструмента.

#### (РИС. 1)

- a. Клавиша пускового выключателя с регулировкой скорости
- b. Кнопка блокировки пускового выключателя
- c. Светодиодный индикатор перегрузки
- d. Шпиндель
- e. Боковая рукоятка
- f. Трехпозиционный переключатель скоростей
- g. Единый штуцер для подачи воды и пылеудаления
- h. Основная рукоятка

#### ДОПОЛНИТЕЛЬНЫЕ ПРИНАДЛЕЖНОСТИ (РИС. 2)

- j. D27902 Пылесос
- k. D215831 Стойка для сверления
- l. D215824 Водяной насос
- m. D215832 Водосборное кольцо (для использования с D215831)
- n. D215833 Запасное уплотнение для водосборного кольца (3 шт.) (для использования с D215832)

#### НАЗНАЧЕНИЕ

Ваша дрель D21583 предназначена для сухого сверления в кладке из таких материалов, как кирпич, шлакобетонные блоки и т.д.



алмазными коронками во взаимодействии с пылеудаляющим устройством.

Ваша дрель может также использоваться для мокрого сверления в твердом кирпиче, камне, бетоне и железобетоне алмазными коронками для мокрого сверления с подачей воды.

Дрелью можно вручную высверливать отверстия диаметром до 100 мм в кирпиче или до 40 мм в бетоне. Для сверления отверстий диаметром более 100 мм в кирпиче и более 40 мм в бетоне дрель необходимо закреплять на стойке.

**НЕ ИСПОЛЬЗУЙТЕ** инструмент во влажных условиях или при наличии в окружающем пространстве легко воспламеняющихся жидкостей или газов.

Данные дрели для сверления алмазными коронками являются профессиональными электроинструментами.

**НЕ РАЗРЕШАЙТЕ** детям прикасаться к инструменту. Неопытные пользователи должны использовать данный инструмент под руководством опытного инструктора.

## Муфта предельного момента

Данный инструмент оборудован встроенной предохранительной муфтой предельного момента, которая снижает реакцию от крутящего момента, действующую на оператора при заклинивании сверла. Это устройство также предотвращает останов трансмиссии и электродвигателя. Муфта предельного момента установлена на заводе-изготовителе и не может регулироваться в дальнейшем.

## Электронная защита от перегрузок

Электронное устройство защиты от перегрузок обеспечивает повышенную безопасность: при достижении максимально допустимой нагрузки загорается светодиодный индикатор (с), предупреждая о том, что дрель перейдет в режим перегрузки, если к ней будет прикладываться такое же давление. Как только оператор уменьшит давление на дрель, электронный выключатель возвратится в нормальный режим работы.

При длительном чрезмерном давлении, дрель автоматически выключается. Благодаря этому, обмотки электродвигателя не перегреваются. Дрель снова можно включить только после снижения нагрузки.

## Защита от перегрева

Если дрель продолжительное время работает с перегрузкой, устройство защиты от перегрева отключает дрель, чтобы защитить электродвигатель. Как только устройство защиты от перегрева остынет, дрель можно будет включить. Продолжительность охлаждения зависит от степени перегрева электродвигателя и окружающей температуры.

## Подача воды

Встроенный водяной шарнир подает воду прямо через вал электродвигателя для непрерывного охлаждения коронки в процессе мокрого сверления.

## Электробезопасность

Электрический двигатель рассчитан на работу только при одном напряжении электросети. Следите за напряжением электрической сети, оно должно соответствовать величине, обозначенной на информационной табличке электроинструмента.



Ваш инструмент DEWALT имеет двойную изоляцию в соответствии со стандартом EN 60745, исключающую потребность в заземляющем проводе.

Поврежденный кабель должен заменяться специально подготовленным кабелем, который можно получить в сервисной организации DEWALT.

## Использование удлинительного кабеля

При необходимости использования удлинительного кабеля, используйте только утвержденные 3-х жильные кабели промышленного изготовления, рассчитанные на мощность не меньшую, чем потребляемая мощность данного инструмента (см. раздел «Технические характеристики»). Минимальный размер проводника должен составлять 1,5 мм<sup>2</sup>; максимальная длина кабеля не должна превышать 30 м.

При использовании кабельного барабана, всегда полностью разматывайте кабель.

## DI-выключатель (переносное устройство защитного отключения по току утечки (PRCD) (Рис. 1)

Станок оснащен переносным устройством защитного отключения по току утечки (PRCD) (и), которое защищает пользователя, замкнувшего какой-либо частью своего тела электрическую цепь, от поражения электрическим током, если ток утечки при этом достигнет 10 мА или больше. Для инструментов напряжением 115 В расчетный ток утечки составляет 6 мА.



**ВНИМАНИЕ:** *Никогда не эксплуатируйте инструмент без установленного PRCD. Не используйте инструмент, если PRCD не выполняет своих функций должным образом. Для работы PRCD, инструмент должен быть подключен к заземленной стенной электрической розетке.*

### ВКЛЮЧЕНИЕ УСТРОЙСТВА ЗАЩИТНОГО ОТКЛЮЧЕНИЯ ПО ТОКУ УТЕЧКИ (УЗО)

I = ВКЛ. (загорится красный светодиодный индикатор).

Включите инструмент (также см. раздел «Включение и выключение»).

Для выключения инструмента, действуйте в обратном порядке.

### ТЕСТИРОВАНИЕ УСТРОЙСТВА ЗАЩИТНОГО ОТКЛЮЧЕНИЯ ПО ТОКУ УТЕЧКИ (УЗО)

O = Тестовая кнопка: устройство должно прервать цепь (инструмент выключается).



#### **ВНИМАНИЕ:**

- *Если в режиме проверки устройство не прервало цепь, мы рекомендуем проверить устройство в авторизованном сервисном центре DEWALT.*
- *Не разрешается вносить в конструкцию дрели какие-либо изменения, в особенности, не разрешается открывать PRCD, или ремонтировать и заменять кабель.*
- *Никогда не используйте PRCD в качестве выключателя питания. Всегда включайте PRCD в режиме работы без нагрузки.*

## СБОРКА И РЕГУЛИРОВКА



**ВНИМАНИЕ:** *Во избежание травмы, выключите инструмент и отсоедините его от источника электропитания, прежде чем устанавливать и демонтировать принадлежности, выполнять или изменять настройки, а также перед проведением ремонта. Убедитесь, что курковый переключатель находится в положении ВЫКЛ. Непреднамеренный запуск инструмента может привести к получению травмы.*

### Установка боковой рукоятки (Рис. 3)

Боковая рукоятка (е) может быть установлена так, чтобы создать удобство для пользователей как с правой, так и с левой рабочей рукой.



**ВНИМАНИЕ:** *Всегда используйте инструмент только с правильно установленной боковой рукояткой.*

1. Поверните боковую рукоятку, чтобы ослабить ее крепление.
2. Для пользователей с правой рабочей рукой: установите хомут боковой рукоятки на муфте, располагая боковую рукоятку слева.  
Для пользователей с левой рабочей рукой: установите хомут боковой рукоятки на муфте, располагая боковую рукоятку справа.
3. Поверните боковую рукоятку в требуемое положение и затяните крепление.

### УСТАНОВКА И СНЯТИЕ НАСАДКИ (РИС. 4)

С данным электроинструментом используются резьбовые коронки и переходники, которые навинчиваются прямо на шпindel (d).

Мы рекомендуем использовать только профессиональные принадлежности.

1. Выберите соответствующую коронку для мокрого или сухого сверления.
2. При установке данных насадок всегда следуйте инструкциям производителя инструмента или коронок. Вам может потребоваться переходник для крепления коронки на шпинделе.
3. Удерживайте шпindel двусторонним гаечным ключом (o) и затягивайте коронку

(р), поворачивая ее по часовой стрелке с помощью гаечного ключа (q).



**ВНИМАНИЕ:** Прежде чем приступить к работе, проверьте весь узел на надежность крепления.

## Трехпозиционный переключатель скоростей (Рис. 1)

Данный инструмент снабжен трехпозиционным переключателем скоростей (f), чтобы менять соотношение скорости/крутящего момента.

1. Отпустите клавишу пускового выключателя, дождитесь полной остановки двигателя и выберите нужную позицию.
2. Всегда совмещайте переключатель с метками на корпусе редуктора.
3. См. технические характеристики, чтобы выбрать передачу, соответствующую диаметру коронки и обрабатываемому материалу.
4. Не меняйте положение переключателя при максимальной скорости вращения двигателя или во время операции.

## Подсоединение к системе подачи воды (Рис. 5)

Данные электроинструменты имеют стандартный 1/2" байонетный фитинг для подсоединения штуцера подачи воды (g).

1. Навинтите переходник (r) на штуцер (g) и надежно затяните.
2. Закройте водопроводный кран (s).
3. Подсоедините соответствующую систему подачи воды к переходнику.



**ВНИМАНИЕ:** Убедитесь, что давление воды ниже максимального давления, указанного в технических характеристиках.

## Регулировка расхода воды (Рис. 5)

Водопроводный кран (s), установленный на водяном шланге, может быть отрегулирован на определенный расход охлаждающей воды, подающейся на коронку.

1. Для уменьшения расхода воды, поверните кран по часовой стрелке.
2. Для увеличения расхода воды, поверните кран против часовой стрелки.

## Подключение пылесоса (Рис. 6)

Данные электроинструменты имеют стандартный 1/2" байонетный фитинг для подсоединения штуцера пылесоса (g).

1. Навинтите переходник (t) на штуцер (g) и надежно затяните.
2. Подсоедините соответствующую систему пылеудаления к переходнику.

## Подготовка к эксплуатации

1. Вставьте нужную насадку.
2. Точкой отметьте место, в котором необходимо высверлить отверстие.

## ЭКСПЛУАТАЦИЯ



**ВНИМАНИЕ:** Во избежание травмы, выключите инструмент и отсоедините его от источника электропитания, прежде чем устанавливать и демонтировать принадлежности, выполнять или изменять настройки, а также перед проведением ремонта. Убедитесь, что курковый переключатель находится в положении ВЫКЛ. Непреднамеренный запуск инструмента может привести к получению травмы.

## Инструкции по использованию



**ВНИМАНИЕ:**

- Всегда следуйте указаниям действующих норм и правил безопасности.
- При сверлении стен, определите местоположение отопительных труб и электропроводки.
- Не прилагайте к инструменту чрезмерного усилия. Излишнее давление на инструмент не ускорит процесс сверления, но понизит эффективность его работы и может сократить срок его службы.
- Для уменьшения уровня вибрации проследите, чтобы температура в рабочей зоне не была слишком



низкой, инструмент и насадки были хорошо отрегулированы, а размер заготовки подходил для данного инструмента.

## Правильное положение рук во время работы (Рис. 1, 7)



**ВНИМАНИЕ:** Для уменьшения риска получения тяжелой травмы, **ВСЕГДА** правильно удерживайте инструмент, как показано на рисунке.



**ВНИМАНИЕ:** Для уменьшения риска получения тяжелой травмы, **ВСЕГДА** надежно удерживайте инструмент, предупреждая внезапные сбои в работе.

Правильное положение рук во время работы: одной рукой возьмитесь за боковую рукоятку (е), другой рукой удерживайте основную рукоятку (h).

## Включение и выключение (Рис. 1)

Чтобы включить инструмент, нажмите на клавишу пускового выключателя с регулировкой скорости (а). Давление, оказываемое на клавишу выключателя, определяет скорость вращения двигателя.

Для продолжительных операций нажмите и удерживайте клавишу пускового выключателя (а), нажмите кнопку блокировки (b) и отпустите выключатель.

Чтобы выключить инструмент, отпустите пусковой выключатель.

Для выключения непрерывного режима работы инструмента кратко нажмите и отпустите клавишу пускового выключателя. Всегда выключайте электроинструмент после окончания работы и перед отключением от электросети.

## Общие рекомендации по сверлению алмазными коронками



**ВНИМАНИЕ:** При использовании данных насадок всегда следуйте инструкциям производителя инструмента или алмазных коронок.



**ВНИМАНИЕ:** При использовании электроинструмента вручную рекомендуется устанавливать в коронку центрирующее сверло для более аккуратной и точной обработки отверстия. При стационарном применении, например, со стойкой, использование центрирующего сверла необязательно.

1. Вставьте центрирующее сверло в коронку. Центрирующее сверло смонтировано в переходнике, соединяющем шпindel дрели с коронкой.
2. Поместите острый центрирующего сверла в отмеченную точку и включите электроинструмент.
3. Начните сверление на малой скорости, пока коронка не углубится в поверхность приблизительно на 5-10 мм.
4. Извлеките коронку из отверстия и отключите дрель от источника питания.
5. Извлеките центрирующее сверло из держателя.
6. Подключите инструмент к источнику питания и вставьте коронку в отверстие обрабатываемой поверхности.
7. Продолжите сверление, увеличивая скорость до максимального значения; сверлите до нужной глубины.



**ВНИМАНИЕ:** Не смешивайте и не перемешивайте воспламеняющиеся жидкости, отмеченные соответствующим предупреждающим знаком.

## Сухое сверление

1. Подсоедините инструмент к соответствующей системе пылеудаления.
2. Далее действуйте, как описано выше.

## МОКРОЕ СВЕРЛЕНИЕ

1. Подсоедините инструмент к соответствующей системе подачи воды.
2. При необходимости отрегулируйте поток воды.
3. Далее действуйте, как описано выше.



**ВНИМАНИЕ:** Если из сливного отверстия в узкой части редуктора начинает вытекать вода, немедленно выключите

дрель и отремонтируйте ее в авторизованном сервисном центре.

## Стойка для сверления

### D21582K

1. Сверление в стационарном положении допустимо только сверху вниз или горизонтально.
2. Стойка для дрели должна быть зафиксирована при помощи болтов или пылеудаляющего устройства.

**ПРИМЕЧАНИЕ:** Для крепления стойки используйте болты с номером по каталогу D212825 для бетона или D215826 для кирпичной кладки.

## ТЕХНИЧЕСКОЕ ОБСЛУЖИВАНИЕ

Ваш электроинструмент DEWALT рассчитан на работу в течение продолжительного времени при минимальном техническом обслуживании. Срок службы и надежность инструмента увеличивается при правильном уходе и регулярной чистке.



**ВНИМАНИЕ:** Во избежание травмы, выключите инструмент и отсоедините его от источника электропитания, прежде чем устанавливать и демонтировать принадлежностей, выполнять или изменять настройки, а также перед проведением ремонта. Убедитесь, что курковый переключатель находится в положении ВЫКЛ. Непреднамеренный запуск инструмента может привести к получению травмы.

Регулярно относите инструмент в авторизованный сервисный центр DEWALT на технический осмотр. В объем технического осмотра входят проверка состояния угольных щеток, заливка масла в редуктор и замена уплотнительных колец редуктора.

## Возможные неисправности и способы их устранения

В случае возникновения нарушений в работе инструмента, выполняйте приведенные ниже

указания. Если неисправность своими силами устранить не удастся, обратитесь в сервисный центр.

### Коронка не режет

Материал слишком твердый для данной коронки

- Выберите более подходящую к материалу коронку (с более мягкими сегментами).
- Применяйте мокрое сверление, если целесообразно.

### Сегменты выглядят блестящими и отполированными

- Сверлите в абразивном материале до тех пор, пока не проступят алмазные кристаллы.

### Выходящая вода слишком чистая и слишком быстро течет

Вода замедляет режущее действие и мешает алмазным сегментам самозатачиваться.

- Снизьте расход воды.

### Накапливание пыли в корпусе коронки

Накопленная пыль снижает скорость сверления.

- Пользуйтесь подходящим устройством пылеудаления.
- Регулярно отсоединяйте коронку для удаления отходов резания.

### Слишком низкая скорость вращения

- Скорость вращения см. в разделе «Технические характеристики».

### Обгорели сегменты и корпус коронки

- Увеличьте расход воды.

### Сегменты изнашиваются слишком быстро

- Выберите более подходящую к материалу коронку (с более твердыми сегментами).
- Сверлите с меньшим давлением на коронку.



## Смазка

Ваш электроинструмент не требует дополнительной смазки.



## Пылеудаление (Сухое сверление)



**ВНИМАНИЕ:** При выполнении операций по сухому сверлению, всегда подключайте пылеудаляющее устройство, разработанное в соответствии с действующими нормативами, касающимися выбросов пыли.



## Чистка



**ВНИМАНИЕ:** Выдувайте грязь и пыль из корпуса сухим сжатым воздухом по мере видимого скопления грязи внутри и вокруг вентиляционных отверстий. Выполняйте очистку, надев средство защиты глаз и респиратор утвержденного типа.



**ВНИМАНИЕ:** Никогда не используйте растворители или другие агрессивные химические средства для очистки неметаллических деталей инструмента. Эти химикаты могут ухудшить свойства материалов, примененных в данных деталях. Используйте ткань, смоченную в воде с мягким мылом. Не допускайте попадания какой-либо жидкости внутрь инструмента; ни в коем случае не погружайте какую-либо часть инструмента в жидкость.

## Дополнительные принадлежности



**ВНИМАНИЕ:** Поскольку принадлежности, отличные от тех, которые предлагает DEWALT, не проходили тесты на данном изделии, то использование этих принадлежностей может привести к опасной ситуации. Во избежание риска получения травмы, с данным продуктом должны использоваться только рекомендованные DEWALT дополнительные принадлежности.

По вопросу приобретения дополнительных принадлежностей обращайтесь к Вашему дилеру.

## СИСТЕМА ПЫЛЕУДАЛЕНИЯ (РИС. 7)

Пылесос D27902 (j) обеспечивает качественное и безопасное удаление пыли во всех операциях по сверлению.

## ВОДЯНОЙ НАСОС (РИС. 8)

Кроме удаления мусора из рабочей зоны и охлаждения коронки в ходе мокрого сверления, водяной насос D215824 (l) обеспечивает подачу воды в условиях отсутствия водопровода.

## СТОЙКА ДЛЯ СВЕРЛЕНИЯ (РИС. 1, 8)

Стойка для сверления D215831 (k) позволяет Вам использовать дрель для алмазного сверления в стационарном режиме и сверлить с высокой точностью при максимальном удобстве и устойчивости.

Водосборное кольцо D215832 (m) требуется для подсоединения узла для мокрого сверления.



**ВНИМАНИЕ:** НЕ ИСПОЛЬЗУЙТЕ вакуумный насос для крепления стойки на стене или потолке.

## Защита окружающей среды



Раздельный сбор. Данное изделие нельзя утилизировать вместе с обычными бытовыми отходами.



Если однажды Вы захотите заменить Ваше изделие DEWALT или Вы больше в нем не нуждаетесь, не выбрасывайте его вместе с бытовыми отходами. Отнесите изделие в специальный приемный пункт.



Раздельный сбор изделий с истекшим сроком службы и их упаковок позволяет пускать их в переработку и повторно использовать. Использование переработанных материалов помогает защищать окружающую среду от загрязнения и снижает расход сырьевых материалов.

Местное законодательство может обеспечить сбор старых электроинструментов отдельно от бытового мусора на муниципальных свалках отходов, или Вы можете сдавать их в торговом предприятии при покупке нового изделия.

---

Фирма DEWALT обеспечивает прием и переработку отслуживших свой срок изделий DEWALT. Чтобы воспользоваться этой услугой, Вы можете сдать Ваше изделие в любой авторизованный сервисный центр, который собирает их по нашему поручению.

Вы можете узнать место нахождения Вашего ближайшего авторизованного сервисного центра, обратившись в Ваш местный офис DEWALT по адресу, указанному в данном руководстве по эксплуатации. Кроме того, список авторизованных сервисных центров DEWALT и полную информацию о нашем послепродажном обслуживании и контактах Вы можете найти в интернете по адресу: **[www.2helpU.com](http://www.2helpU.com)**.

## DEWALT

### Гарантийные условия Уважаемый покупатель!

1. Поздравляем Вас с покупкой высококачественного изделия DeWALT и выражаем признательность за Ваш выбор.
2. При покупке изделия требуйте проверки его комплектности и исправности в Вашем присутствии, инструкцию по эксплуатации и заполненный Гарантийный талон на русском языке. В гарантийном талоне должны быть внесены: модель, дата продажи, серийный номер, дата производства инструмента; название, печать и подпись торговой организации. При отсутствии у Вас правильно заполненного Гарантийного талона, а также несоответствия указанных в нем данных мы будем вынуждены отклонить Ваши претензии по качеству данного изделия.
3. Во избежание недоразумений убедительно просим Вас перед началом работы с изделием внимательно ознакомиться с инструкцией по его эксплуатации. Правовой основой настоящих гарантийных условий является действующее Законодательство. Гарантийный срок на данное изделие составляет 12 месяцев и исчисляется со дня продажи. В случае устранения недостатков изделия, гарантийный срок продлевается на период его нахождения в ремонте. Срок службы изделия составляет 5 лет со дня продажи.
4. В случае возникновения каких-либо проблем в процессе эксплуатации изделия рекомендуем Вам обращаться только в уполномоченные сервисные центры DeWALT, адреса и телефоны которых Вы сможете найти в гарантийном талоне, на сайте [www.2helpU.com](http://www.2helpU.com) или узнать в магазине. Наши сервисные станции - это не только квалифицированный ремонт, но и широкий ассортимент запчастей и принадлежностей.
5. Производитель рекомендует проводить периодическую проверку и техническое обслуживание изделия в уполномоченных сервисных центрах.
6. Наши гарантийные обязательства распространяются только на неисправности, выявленные в течение гарантийного срока и вызванные дефектами производства и \ или материалов.
7. **Гарантийные условия не распространяются на неисправности изделия, возникшие в результате:**
  - 7.1. Несоблюдения пользователем предписаний инструкции по эксплуатации изделия, применения изделия не по назначению, неправильном хранении, использования принадлежностей, расходных материалов и запчастей, не предусмотренных производителем.
  - 7.2. Механического повреждения (сколы, трещины и разрушения) внутренних и внешних деталей изделия, основных и вспомогательных рукояток, сетевого электрического кабеля, вызванного внешним ударным или любым иным воздействием.
  - 7.3. Попадания в вентиляционные отверстия и проникновение внутрь изделия посторонних предметов, материалов или веществ, не являющихся отходами, сопровождающими применение изделия по назначению, такими как: стружка, опилки, песок, и пр.
  - 7.4. Воздействий на изделие неблагоприятных атмосферных и иных внешних факторов, таких как дождь, снег, повышенная влажность, нагрев, агрессивные среды, несоответствие параметров питающей электросети, указанных на инструменте.
  - 7.5. Стихийного бедствия. Повреждение или утрата изделия, связанное с непредвиденными бедствиями, стихийными явлениями, в том числе вследствие действия непреодолимой силы (пожар, молния, потоп и другие природные явления), а также вследствие перепадов напряжения в электросети и другими причинами, которые находятся вне контроля производителя.
8. **Гарантийные условия не распространяются:**
  - 8.1. На инструменты, подвергавшиеся вскрытию, ремонту или модификации вне уполномоченного сервисного центра.
  - 8.2. На детали и узлы, имеющие следы естественного износа, такие как: приводные ремни и колеса, угольные щетки, смазка, подшипники, зубчатое зацепление редукторов, резиновые уплотнения, сальники, направляющие ролики, муфты сцепления, бойки, толкатели, стволы, и т.п.
  - 8.3. На сменные и расходные части: цанги, зажимные гайки и фланцы, фильтры, ножи, шлифовальные подошвы, цепи, звездочки, пильные шины, защитные кожухи, пилки, абразивы, пильные и абразивные диски, фрезы, сверла, буры и т.п.
  - 8.4. На неисправности, возникшие в результате перегрузки инструмента (как механической, так и электрической), повлекшей выход из строя одновременно двух и более деталей и узлов, таких как ротора и статора, обеих обмоток статора, ведомой и ведущей шестерни редуктора или других узлов и деталей. К безусловным признакам перегрузки изделия относятся, помимо прочего: появление цветов побежалости, деформация или оплавление деталей и узлов изделия, потемнение или обугливание изоляции проводов электродвигателя под воздействием высокой температуры.

Дрели электрические

**Модели:** KR5010\*-, HD5010\*-, HD5510\*-, HD5513\*-, HD555\*-, HD455\*-, HD500\*-, HD565\*-, BDK700\*-, KR705\*-, KR705S32\*-, KR714S32\*-, CD714\*-, CD714C\*-, CD714CRE\*-, AST1\*-, AST2\*-, BPDH5510\*-, BPDH7013\*-, BPDH7213\*-, BPDH8513\*-, D21160\*-, D21441\*-, D21510\*-, D21520\*-, D21570\*-, D21580\*-, D21583\*-, D21585\*-, D21710\*-, D21711\*-, D21716\*-, D21717\*-, D21720\*-, D21721\*-, D21805\*-, D21810\*-, D21815\*-, DW152\*-, DW217\*-, DW221\*-, DW236\*-, DW263\*-, DW264\*-, DW268\*-, DW269\*-, DW274\*-, DW275\*-, DW518\*-, DWD010\*-, DWD014\*-, DWD024\*-, DWD112\*-, DWD115\*-, DWD221\*-, DWD522\*-, DWD524\*-, DWD525\*-, DWD530\*-, HD400\*-, HD450\*-, HD500\*-, HD5010\*-, HD560\*-, KR1001\*-, KR1102\*-, KR110\*-, KR504CRE\*-, KR504\*-, KR554CRE\*-, KR554\*-, KR55CRE\*-, KR55\*-, KR603\*-, KR604CRE\*-, KR604\*-, KR653CRE\*-, KR653\*-, KR654CRE\*-, KR654\*-, KR703CRE\*-, KR703\*-, KR704\*-, KR705T12A\*-, KR705\*-, KR714CRE\*-, KR714\*-, KR7532\*-, KR7532CRE\*-, KR753\*-, KR800\*-, KR805\*-, KR806\*-, KR8532\*-, KR8542\*-, KR911\*-, TM500\*-, TM505\*-, TM550B\*-, TM550\*-, TM650\*-. Где символ "\*" - различные варианты исполнения изделия

СЕРТИФИКАТ СООТВЕТСТВИЯ № TC RU C-DE.AЯ46.B.77703  
 Действительна до: 08 декабря 2019 г.  
 Выдан: Орган по сертификации "РОСТЕСТ-Москва", Адрес: 119049, г. Москва, улица Житная, д. 14, стр. 1; 117418, Москва, Нахимовский просп., 31 (фактический), Телефон: (499) 1292311, (495) 6682893, Факс: (495) 6682893, E-mail: [office@rotest.ru](mailto:office@rotest.ru)  
 Изготовитель: Изготовитель: Блэк энд Деккер Холдингс ГмбХ, Германия, 65510, Идштайн, ул. Блэк энд Деккер, 40, тел. +496126212790.

Уполномоченное изготовителем юрлицо:  
 ООО "Стэнли Блэк энд Деккер", 117485, город Москва, улица Обручева, дом 30/1, строение 2  
 Телефон: + 7 (495) 258-3981, факс: + 7 (495) 258-3984, E-mail: [inbox@dewalt.com](mailto:inbox@dewalt.com)  
 Сведения о импортере указаны в сопроводительной документации и/или на упаковке

**Хранение.**

Необходимо хранить в сухом месте, вдали от источников повышенных температур и воздействия солнечных лучей. При хранении необходимо избегать резкого перепада температур. Хранение без упаковки не допускается

**Срок службы.**

Срок службы изделия составляет 5 лет. Не рекомендуется к эксплуатации по истечении 5 лет хранения с даты изготовления без предварительной проверки.

Дата изготовления (код даты) указана на корпусе инструмента.

Код даты, который также включает год изготовления, отштампован на поверхности корпуса изделия.

Пример:

2014 46 XX, где 2014 –год изготовления, 46-неделя изготовления.

Определить месяц изготовления по указанной неделе изготовления можно согласно приведенной ниже таблице.

**Транспортировка.**

Категорически не допускается падение и любые механические воздействия на упаковку при транспортировке.

При разгрузке/погрузке не допускается использование любого вида техники, работающей по принципу зажима упаковки.

**Перечень критических отказов, возможные ошибочные действия персонала.**

Не допускается эксплуатация изделия:

- При появлении дыма из корпуса изделия
- При поврежденном и/или оголенном сетевом кабеле
- при повреждении корпуса изделия, защитного кожуха, рукоятки
- при попадании жидкости в корпус
- при возникновении сильной вибрации
- при возникновении сильного искрения внутри корпуса

**Критерии предельных состояний.**

- При поврежденном и/или оголенном сетевом кабеле
- при повреждении корпуса изделия

Месяц	Январь	Февраль	Март	Апрель	Май	Июнь	Июль	Август	Сентябрь	Октябрь	Ноябрь	Декабрь	Год производства
Неделя	01	05	09	14	18	22	27	31	36	40	44	49	2014
	02	06	10	15	19	23	28	32	37	41	45	50	
	03	07	11	16	20	24	29	33	38	42	46	51	
	04	08	12	17	21	25	30	34	39	43	47	52	
			14			27							
Неделя	01	05	09	14	18	23	27	31	36	40	44	49	2015
	02	06	10	15	19	24	28	32	37	41	45	50	
	03	07	11	16	20	25	29	33	38	42	46	51	
	04	08	12	17	21	26	30	34	39	43	47	52	
			09	13	18	22	27	31	35	40	44	48	
Неделя			14					36			49		
	01	05	09	13	17	22	26	31	35	39	44	48	2016
	02	06	10	14	18	23	27	32	36	40	45	49	
	03	07	11	15	19	24	28	33	37	41	46	50	
	04	08	12	16	20	25	29	34	38	42	47	51	
		09	13	17	21	26	30	35	39	43	48	52	
Неделя					22					44			
	01	05	09	13	18	22	26	31	35	39	44	48	2017
	02	06	10	14	19	23	27	32	36	40	45	49	
	03	07	11	15	20	24	28	33	37	41	46	50	
	04	08	12	16	21	25	29	34	38	42	47	51	
05	09	13	17	22	26	30	35	39	43	48	52		
						31			44				



**GB** WARRANTY CARD

**BY** ГАРАНТЫЙНЫЙ ТАЛОН

**RUS** ГАРАНТИЙНЫЙ ТАЛОН

**KZ** КЕПІЛДІК ТАЛОН

**UA** ГАРАНТІЙНИЙ ТАЛОН

**UZ** ГАРАНТИЯ ЧИПТАСИ



**GB** months

**RUS** месяцев

**UA** місяців

**12**

**BY** месяцаў

**KZ** ай

**UZ** ой

<b>GB</b> Serial No.	Date of sale	Selling stamp, Signature
<b>RUS</b> Серийный номер	Дата продажи	Печать и подпись торговой организации
<b>UA</b> Серійний номер	Дата продажу	Печатка та підпис торгівельної організації
<b>BY</b> Серыйны нумар	Дата продажы	Пячатка і подпіс гандлёвай установы
<b>KZ</b> Сериялық нөмір	Сату күні	Сауда ұйымының мөрі мен қолтанбасы
<b>UZ</b> Серия сони	Сотилган куни	Савдо корхонанинг муҳр ва имзоси



№ 1	№ 2	№ 3	№ 4
Order No. / Заказ № / Замовлення №	Order No. / Заказ № / Замовлення №	Order No. / Заказ № / Замовлення №	Order No. / Заказ № / Замовлення №
Date of receipt/Дата поступления/Дата прийому	Date of receipt/Дата поступления/Дата прийому	Date of receipt/Дата поступления/Дата прийому	Date of receipt/Дата поступления/Дата прийому
Date of gerai/Дата выдачи/Дата видання	Date of gerai/Дата выдачи/Дата видання	Date of gerai/Дата выдачи/Дата видання	Date of gerai/Дата выдачи/Дата видання
Stamp and signature of the service centre/ Печать и подпись сервисного центра/ Печатка та підпис сервісного центру	Stamp and signature of the service centre/ Печать и подпись сервисного центра/ Печатка та підпис сервісного центру	Stamp and signature of the service centre/ Печать и подпись сервисного центра/ Печатка та підпис сервісного центру	Stamp and signature of the service centre/ Печать и подпись сервисного центра/ Печатка та підпис сервісного центру
№ 1	№ 2	№ 3	№ 4
Order No. / Заказ № / Замовлення №	Order No. / Заказ № / Замовлення №	Order No. / Заказ № / Замовлення №	Order No. / Заказ № / Замовлення №
Date of receipt/Дата поступления/Дата прийому	Date of receipt/Дата поступления/Дата прийому	Date of receipt/Дата поступления/Дата прийому	Date of receipt/Дата поступления/Дата прийому
Stamp and signature of the service centre/ Печать и подпись сервисного центра/ Печатка та підпис сервісного центру	Stamp and signature of the service centre/ Печать и подпись сервисного центра/ Печатка та підпис сервісного центру	Stamp and signature of the service centre/ Печать и подпись сервисного центра/ Печатка та підпис сервісного центру	Stamp and signature of the service centre/ Печать и подпись сервисного центра/ Печатка та підпис сервісного центру

№ 4

№ 3

№ 2

№ 1

Заказ №/Талсырыс №/Бююртма №

Заказ №/Талсырыс №/Бююртма №

Заказ №/Талсырыс №/Бююртма №

Заказ №/Талсырыс №/Бююртма №

Дата прыеми/Кабылдау күні/Кабул килинган күни

Дата прыеми/Кабылдау күні/Кабул килинган күни

Дата прыеми/Кабылдау күні/Кабул килинган күни

Дата прыеми/Кабылдау күні/Кабул килинган күни

Дата выдачы/Беру күні/Кайтарыб берилган күни

Дата выдачы/Беру күні/Кайтарыб берилган күни

Дата выдачы/Беру күні/Кайтарыб берилган күни

Дата выдачы/Беру күні/Кайтарыб берилган күни

Пячатка і подпіс сэрвіснага цэнтра/  
Сэрвіс оргалытынын мөрі мен колтанбасы/  
Сэрвіс марказининг мухр ва имзоси

Пячатка і подпіс сэрвіснага цэнтра/  
Сэрвіс оргалытынын мөрі мен колтанбасы/  
Сэрвіс марказининг мухр ва имзоси

Пячатка і подпіс сэрвіснага цэнтра/  
Сэрвіс оргалытынын мөрі мен колтанбасы/  
Сэрвіс марказининг мухр ва имзоси

Пячатка і подпіс сэрвіснага цэнтра/  
Сэрвіс оргалытынын мөрі мен колтанбасы/  
Сэрвіс марказининг мухр ва имзоси

№ 4

№ 3

№ 2

№ 1

Заказ №/Талсырыс №/Бююртма №

Заказ №/Талсырыс №/Бююртма №

Заказ №/Талсырыс №/Бююртма №

Заказ №/Талсырыс №/Бююртма №

Дата прыеми/Кабылдау күні/Кабул килинган күни

Дата прыеми/Кабылдау күні/Кабул килинган күни

Дата прыеми/Кабылдау күні/Кабул килинган күни

Дата прыеми/Кабылдау күні/Кабул килинган күни

Пячатка і подпіс сэрвіснага цэнтра/  
Сэрвіс оргалытынын мөрі мен колтанбасы/  
Сэрвіс марказининг мухр ва имзоси

Пячатка і подпіс сэрвіснага цэнтра/  
Сэрвіс оргалытынын мөрі мен колтанбасы/  
Сэрвіс марказининг мухр ва имзоси

Пячатка і подпіс сэрвіснага цэнтра/  
Сэрвіс оргалытынын мөрі мен колтанбасы/  
Сэрвіс марказининг мухр ва имзоси

Пячатка і подпіс сэрвіснага цэнтра/  
Сэрвіс оргалытынын мөрі мен колтанбасы/  
Сэрвіс марказининг мухр ва имзоси

BT

KZ

UZ

## АВТОРИЗОВАННЫЕ СЕРВИСНЫЕ ЦЕНТРЫ DeWALT

RU

Город	Адрес	Телефон
Альметьевск	423451, ул. Тухватуллина, д.112, база Смарт	(8553) 30-01-01
Архангельск	163071, ул. Тимме, д. 23	(8182) 27-00-49, 29-35-86
Астрахань	414057, ул. Рождественского, д. 1 Ж	(8512) 35-14-46, 35-14-46
Астрахань	414000, ул. Ярославская, д. 34	(960)856-05-11
Барнаул	656010, ул. пр-т Ленина, д. 73	(3852) 61-77-12
Барнаул	656067, ул. Балтийская, д. 66 А	(3852) 45-58-47, 8 (964) 603-72-82
Белгород	308002, ул. Богдана Хмельницкого пр-т, д. 133 В	(4722) 31-82-48, 34-61-29
Брянск	241035, ул. Бурова, д. 14	(4832) 68-71-75
Брянск	241037, ул. Красноармейская, д. 103	(4832) 41-71-44
Великие Луки	182100, ул. Мурманская, д. 16	(81153) 3-71-20
Владивосток	690105, ул. Бородинская, д. 46/50, каб. 305	(423) 234-57-12
Владикавказ	362003, ул. Калоева, д. 400	(8672) 24-15-73, 51-32-23
Владимир	600035, ул. Куйбышева, д. 4	(4922)47-42-72
Волгоград	400107, ул. Рионская, д.8 А	(8442) 36-40-50
Волжский	404106, ул. Большевистская, д. 70Б	(8443) 55-00-99
Вологда	160022, ул. Можайского, д. 44	(8172) 74-30-63
Воронеж	394026, ул. Текстильщиков, д. 2 корп. 3	(473) 261-96-35, 261-96-46
Воткинск	427430, ул. Садовникова, д. 17	(950) 171-60-05, 8(963)546-22-34
Екатеринбург	620026, ул. Розы Люксембург, д. 67 А	(343) 251-94-94
Екатеринбург	620026, ул. Шефская, д. 3, корп. Г	(343) 219-28-47
Екатеринбург	620102, ул. Шамяна, д. 93	(343) 234-77-55
Иваново	153000, ул. Красногвардейская д. 33	(4932) 30-67-00
Ижевск	426006, ул. Телегина, д. 30	(3412) 93-24-19
Ижевск	426011, ул. Майская, д. 28	(3412) 73-95-85
Йошкар-Ола	424037, ул. Машиностроителей, д. 2 Б	(8362) 41-97-70
Иркутск	664035, ул. Рабочего штаба, д. 87	(3952) 77-91-02, 77-93-87
Иркутск	664075, ул. Байкальская, д. 239, корп. 7	(3952) 22-60-29, 22-87-24
Казань	420029, ул. Сибирский Тракт, д. 34 корп. 12	(843) 211-99-01 (02,03,04)
Казань	420136, ул. Маршала Чуйкова, д. 25	(843) 525-44-15
Казань	420129, ул. Габуллы Тукая, д. 125, корп.3	(843) 205-33-32, 205-33-34
Казань	422625, с. Песчаные Ковали., ул. Октябрьская, д. 28	(843) 225-80-20
Казань	422622, с. Сокуры., ул. Державина, д. 9 А	(843) 225-20-80
Казань	420136, ул. Маршала Чуйкова, д.25, пом.1002	(843) 525-44-15
Калининград	236001, ул. Московский пр., д. 253	(4012) 59-06-06, 59-06-13
Калуга	248000, ул. Карла Либкнехта, д. 31	(4842) 22-03-65, (920) 617-81-91
Кемерово	650044, ул. Абызова, д. 12 А	(3842) 64-01-03, 64-28-00, 64-04-55
Киров	610004, ул. Ленина, д. 54	(8332) 35-80-24, 35-80-25
Киров	610035, ул. Пугачева, д. 1	(8332) 56-35-63
Ковров	601916, ул. Летняя, д. 24 А	(49232) 4-58-66
Кострома	156026, ул. Северной правды, д. 41 А	(4942) 32-59-91, (910) 376-00-10
Краснодар	350059, ул. Новороссийская, д. 174 А	(989) 800-86-32, (918) 977-76-22
Красноярск	660121, ул. Парашютная, д. 15	(3912) 61-98-99, 61-98-95
Красноярск	660022, ул. Азоровазальная, д. 21 стр. 2	(3912) 41-86-40
Курск	305001, ул. 1-я Кожевенная, д. 31а	(4712) 73-73-80
Курск	305001, ул. Невского, д. 13 Б, офис. 3	(4712) 44-60-44
Липецк	398001, ул. 8 Марта, д. 13	(4742) 74-06-96, 35-32-15
Магнитогорск	455045, ул. Свободы, д. 7	(3519) 49-26-77
Миасс	456317, ул. Академика Павлова, д. 8 Б	(904) 305-83-79
Москва	121471, ул. Гвардейская, д. 3, к.1	(495) 737-81-59, 444-10-70
Мурманск	183038, ул. Ленина пр-т, д. 45	(8152) 47-47-25
Набережные Челны	423800, ул. 40 лет Победы, ГСК "Визиди", бокс №19	(906) 118-38-88
Нижний Новгород	603124, ул. Московское ш., д. 300	(831) 274-89-66, 274-89-67
Нижний Новгород	603089, ул. Полтавская, д. 32	(831) 416-78-70, 416-78-80
Нижний Новгород	603086, ул. Бульвар Мира, д. 7	(831) 281-81-91
Новокузнецк	654005, ул. Пирогова, д. 301	(3843) 73-83-17
Новороссийск	353920, ул. Героев Десантников, д. 61	(8617) 63-50-10
Новосибирск	630091, ул. Советская, д. 52	(3832) 20-00-30
Омск	644042, ул. пр. Маркса, д. 18, корпус 12	(3812) 39-63-36
Орел	302030, ул. Старо-Московская, д. 7	(4862) 54-36-07
Орел	302004, ул. 3-я Курская, д.25, пом.5	(4862) 55-60-62, 71-35-65
Оренбург	460050, ул. Терешковой, д. 148/3	(3532) 40-20-30, 27-87-97
Орск	462421, ул. Новосибирская, д. 211	(3537) 28-15-29
Пенза	440600, ул. Гладкова, д. 10	(8412) 55-32-27
Пермь	614064, ул. Героев Хасана, д. 41	(342) 240-25-39, 240-25-38
Псков	180006, ул. Первомайская, д. 33	(8112) 72-45-55, 72-30-56
Пятигорск	357500, ул. Суворовский проезд, д. 1 А	(8793) 38-27-57
Пятигорск	357500, ул. Объездная, д. 35 - рынок "Казачий Майдан"	(928) 816-10-75
Ростов-на-Дону	344004, ул. Нансена, д. 140	(863) 279-03-05, 8(938)160-52-52
Рязань	390000, ул. Садовая, д. 33	(4912) 28-20-16, 92-34-72
Рязань	390037, ул. Зубковой, д. 8 А	(4912) 32-07-81
Самара	443052, ул. Земеца, д. 25	(846) 955-24-14
Самара	443080, ул. 4-й проезд, д. 66	(846) 342-52-61
Санкт-Петербург	190103, ул. наб. Обводного канала, д. 187, литер Д	(812) 777-0-111, 251-83-39
Санкт-Петербург	190013, ул. Рузовская, д. 5/13, литер А, пом. 6-Н	(812) 647-35-68
Саратов	410015, ул. Пензенская, д. 4	(8452) 54-14-18, 94-74-30
Саратов	410015, ул.1-ый Сторожевой пр-д, д. 11/244	(8452) 72-31-71
Серпухов	142200, деревня Борисово, Данковское шоссе, д. 3А	(4967) 76-12-80, (926)617-10-19

	Симферополь	295001, ул. Крылова, д. 21	(6352) 60-09-36, (978)735-43-12
	Севастополь	299003, ул. Льва Толстого, д. 7	(8692) 55-23-34, (978)018-27-90
	Северодвинск	164500, ул. Никольская, д. 7	(8184) 501-121, (911)672-17-70
	Смоленск	214004, ул. 2-й Краснинский переулок, д. 14	(4812) 32-15-42
	Сочи	354340, ул. Старонасыпная, д. 30/2	(8622) 40-20-64, 8-800-100-44-33
	Сочи	354000, ул. 20-й Горнострелковой дивизии д. 16	(988) 231-81-22
	Сочи	354000, ул. Транспортная, д. 78/8	8-965-481-13-05
	Ставрополь	355002, ул. 50 лет ВЛКСМ, д. 89	(8652) 55-41-35
	Стерлитамак	453118, ул. Худайбердина, д. 202 А	(3473) 41-41-19, 23-71-51
	Тамбов	392000, ул. Монтанчиков, д. 8 А	(4752) 50-47-67
	Тамбов	392000, ул. Студенческая, д.12	(4752) 71-15-40
	Тольятти	445000, ул. Офицерская, д. 24	(8482) 51-58-13, 51-54-48
	Томск	634061, ул. Герцена, д. 72	(3822) 52-25-02, 97-95-73
	Томск	634063, ул. Мичурина, д. 47, стр. 1	(3822) 67-95-74
	Туапсе	352800, ул. Армавирская, д. 8 А	(918) 600-32-42
	Тула	300041, ул. Одоовское шоссе, д. 57	(4872) 57-03-23, 55-87-21
	Тюмень	625026, ул. Республики, д. 143, ост. Газпром	(3452) 31-03-11, 20-55-97
	Узловая	301600, ул. Трегубова, д. 31 А	(48731) 6-29-64
	Улан-Удэ	670031, ул. Сахьяновой, д. 9 В	(3012) 43-70-54, 43-58-61
	Ульяновск	432071, ул. пр-т Нариманова, д. 1	(8422) 37-01-46
	Ульяновск	432017, ул. Минаева, д. 12	(8422) 32-21-28
	Ульяновск	432042, ул. Московское шоссе, 17	(8422)37-05-40 доб. 205
	Уфа	450078, ул. Кирова, д. 101	(347) 246-31-86
	Чебоксары	428000, ул. Базовый проезд, д. 8 Б	(8352) 57-39-62
	Чебоксары	428024, ул. Хевешская, д.5а	(8352) 63-80-07
	Челябинск	454138, ул. Молодогвардейцев, д. 7, корп.3	(351) 267-50-01, 267-50-04
	Череповец	162614, ул. Вологодская, д. 50 А	(8202) 202-102, доб.3
	Ярославль	150044, ул. Выставочная, д. 12	(4852) 37-00-49, 74-81-74
	<b>Приёмный Пункт</b>		
	Саранск	430026, ул. Пролетарская, д. 144 А	(8342) 23-32-23
	Тверь	170042, наб. Никитина, д. 142	(4822) 52-27-87
	Камышин	403873, ул. Пролетарская, д. 111 Б	(84457) 5-27-27
	Новомосковск	301660, ул. Мира, д.17 А	(48762) 7-90-37
		<b>Украина</b>	
<b>UA</b>	Киев	4073, ул. Сырецкая, 33 ш	38(044) 581-11-25
	Днепропетровск	49038, ул. Вокзальная, 6	38(056) 770-60-28
	Донецк	83004, ул. Артема, д. 146	38(062) 381-87-22
	Львов	79020, ул. Замарстыньская, д. 76	38(0322) 24-72-13, 24-72-51
	Луцк	43024, пр. Соборности, д. 11 А	38(0332) 29-97-90
	Одесса	65045, ул. Строганова, 29 а	38(0482) 37-61-76
	Кривой Рог	50000, пр. Мира, д. 16	38(056) 404-03-45
	Харьков	61050, ул. Юлия Чигирина,13	38(057) 731-97-22, 24,26
	Херсон	73034, ул. Паровозная, д. 7	38(0552) 39-06-90
	Львов	79035, ул. Пасечная, 135	38(032) 245-61-77
	Ивано-Франковск	76002, ул Угорницкая, 10а	38(0342) 71-75-81
	Днепропетровск	49008, ул. Криворожская, 6	38(056) 791-32-33
		<b>Армения</b>	
	Ереван	0070, ул. Вардананца, д. 28	(37410) 57-02-31
		<b>Беларусь</b>	
	Минск	220049, ул. Волгоградская, д. 13, к. 8	(017) 280-77-81, 280-76-93
	Минск	220074, ул. Берута, д. 22, к.1	(37517) 251-43-07
		<b>Казахстан</b>	
	Алматы	050060, ул. Березовского, д. 3А	(727) 244-64-46
	Актобе	030000, ул. Санкибай Батыра, д. 4 Л	(7132) 53-86-80
	Астана	010000, ул. Пушкина, д. 37/1	(7172) 47-81-37
	Усть-Каменогорск	070003, ул. Космическая, д. 4/19	(7232) 53-45-44
	Кустанай	110000, ул. Складская, бутик № 35	(7142) 39-25-24
		<b>Грузия</b>	
	Тбилиси	0141, ул. Ксани, д. 36	(995 577) 95-55-82
	Тбилиси	0177, ул. пр-т Казбеги, д. 26	(832) 238-52-38
	Тбилиси	0167, ул. Гдани, блок 3	(995 322) 60-94-49, (995 595) 11-99-72
		<b>Азербайджан</b>	
	Баку	1029, ул. Бейюк Шорское шоссе 11/206	(99412) 514-40-44, 514-40-46

### Сервисная сеть DEWALT постоянно расширяется.

Информацию об обслуживании в других городах Вы можете получить по телефонам в Москве: (495) 258 39 81/2/3, в Киеве: (044) 507 05 17  
<http://www.dewalt.ru>

Исправный и полностью укомплектованный товар получил(а), с гарантийными условиями ознакомлен(а)/  
 Справний та повністю укомплектований товар отримав(ла), з гарантійними умовами ознайомлен(а)/  
 Спраўны і поўнасьцю укамплектаваны тавар атрымаў(ла), з гарантійнымі умовамі азнаёмлены(а)/  
 Тўзу жэне толық жинақталған тауар қабылдадым, кепілдік шарттарымен таныстым/  
 Тузатилган ва тулик комплектли махсулотни олдим, гарантия шартлари билан танишиб чикдим"

*Подпись покупателя/ Підпис покупця/ Подпис покупателя/ Сатып алушының қолтанбасы/ Харидорнинг имзоси*