

# START GRILL

**3 + 1 ГАЗОВЫЙ ГРИЛЬ**

**Артикул: Esprit-31B**

Размер гриля в собранном виде 1142 x 1398 x 552 мм

Инструкция по сборке и эксплуатации

СОХРАНИТЕ ИНСТРУКЦИЮ ДЛЯ ИСПОЛЬЗОВАНИЯ В БУДУЩЕМ

**START-GRILL.COM**

**EAC**

## ТЕХНИЧЕСКИЕ ХАРАКТЕРИСТИКИ

**Название товара:** Уличный газовый гриль

**Артикул:** Esprit-31B

<b>Изготовитель</b>	Shinerich Industrial Ltd. 8/F, Noble Center, 1006 Fuzhong 3rd Road, Futian District, Shenzhen, China		 <b>START-GRILL.COM</b>	
<b>Наименование</b>	Уличный газовый гриль		<b>Модель</b>	Esprit-31B
<b>Серийный номер</b>			<b>Дата производства</b>	
<b>Мощность</b>	Основные горелки (3 шт): 10,5 кВт (750 г/ч)			
	Боковая горелка (1 шт): 3,5 кВт (255 г/ч)			
	Общая мощность: 14 кВт (1005 г/ч)			
<b>Страна</b>	<b>Категория газа</b>	<b>Диаметр инжектора основных горелок</b>	<b>Диаметр инжектора боковой горелки</b>	<b>Тип газа и давление</b>
AT, CH, DE, SK	I3B/P(50)	0,78 мм	0,79 мм	G30 (бутан) G31 (пропан) при 50 мбар
CY, DK, EE, FI, FR, HU, IT, LT, NL, NO, SE, SI, SK, RO, HR, TR, BG, IS, LU, MT, RU	I3B/P(30)	0,91 мм	0,90 мм	G30 (бутан) G31 (пропан) при 30 мбар
BE, CH, CY, CZ, ES, FR, GB, GR, IE, IT, LT, LU, LV, PT, SK, SI	I3+(28-30/37)	0,91 мм	0,90 мм	G30 (бутан) при 28-30 мбар и G31 (пропан) при 37 мбар
<p><b>ВНИМАНИЕ:</b> Перед использованием прибора прочитайте инструкцию! ТОЛЬКО ДЛЯ ИСПОЛЬЗОВАНИЯ ВНЕ ПОМЕЩЕНИЙ! При хранении в помещении снимите баллон и оставьте его на улице. Минимальное расстояние сбоку и позади прибора до легковоспламеняющихся конструкций и предметов: 100 см.</p> <p><b>ПРЕДУПРЕЖДЕНИЕ:</b> Доступные части устройства могут сильно нагреваться. Не подпускайте к устройству маленьких детей.</p>				
				
Импортер/организация по принятию претензий на территории РФ: ООО "Страт Лайн", РФ, Новосибирск, ул. Пролетарская, 261				
Сделано в Китае				

**Производитель:**

SHINERICH INDUSTRIAL LIMITED Address: 8/F, Noble Center, 1006 Fuzhong 3rd Road, Futian District, Shenzhen, GD 518026, CHINA

Phone: +86 - 755 - 8826 7676

По вопросам приобретения запасных частей, обслуживанию и другим вопросам обращаться к дистрибьютору.

Дистрибьютор: ООО "Страт Лайн»

Адрес: РФ, Новосибирск, ул. Пролетарская, 261

E-mail: sl@start-line.ru



**START-GRILL.COM**  
ГОТОВИМ С УДОВОЛЬСТВИЕМ!

### ИСПОЛЬЗОВАНИЕ ПО НАЗНАЧЕНИЮ

Данная печь барбекю предназначена для приготовления на гриле различных видов пищи в хорошо вентилируемых зонах на открытом воздухе.

Данное устройство предназначено для работы со смесью пропана или бутана низкого давления — сжиженным нефтяным газом (LPG-газом). Работа на природном газу не предполагается. Данное устройство предназначено только для бытовых нужд, а не для коммерческого или промышленного использования. Во избежание травм и материального ущерба устройство запрещается использовать в целях, не указанных в данной инструкции.



### ВНИМАНИЕ

#### ИСПОЛЬЗУЙТЕ ТОЛЬКО НА УЛИЦЕ.

При хранении в помещении снимите баллон и оставьте его на улице. Перед использованием внимательно ознакомьтесь с инструкцией. Минимальный зазор позади гриля и с боковой стороны составляет 100 см.

Некоторые части могут быть горячими. Не подпускайте маленьких детей к газовому грилю.

### СОДЕРЖАНИЕ

ПРАВИЛА ТЕХНИКИ БЕЗОПАСНОСТИ _____	стр. 4
ПОДКЛЮЧЕНИЕ И ОТКЛЮЧЕНИЕ ГАЗОВОГО БАЛЛОНА _____	стр. 7
ПРОВЕРКА НА УТЕЧКУ ГАЗА _____	стр. 9
РОЗЖИГ ГРИЛЯ _____	стр. 10
ЭКСПЛУАТАЦИЯ _____	стр. 11
РЕМОНТ _____	стр. 12
ЧИСТКА И УХОД _____	стр. 12
ПОИСК НЕИСПРАВНОСТЕЙ _____	стр. 13
КОМПЛЕКТ ПОСТАВКИ _____	стр. 14
СБОРКА _____	стр. 15



### ПРЕДУПРЕЖДЕНИЕ

- Прочтите инструкцию перед использованием. Следуйте инструкциям в указанном порядке и соблюдайте правила техники безопасности.
- Несоблюдение мер безопасности может повредить устройство и другие предметы, а также привести к травмам.
- Инструкция является частью продукта, которую следует хранить вместе с коробкой и передавать каждому последующему пользователю.
- В случае сомнений перед использованием проконсультируйтесь с квалифицированным специалистом.
- В качестве дополнительной меры предосторожности ПРИ ПЕРВОМ и последующем использовании соблюдайте правила безопасности.
- ВСЕГДА проверяйте, чтобы гриль полностью остыл, прежде чем накрывать его чехлом.
- Не модифицируйте гриль или его детали. Любая модификация устройства может быть опасной.

### ВНИМАНИЕ

- ХРАНИТЬ В НЕДОСТУПНОМ МЕСТЕ ДЛЯ ДЕТЕЙ И ЖИВОТНЫХ ВО ВРЕМЯ И ПОСЛЕ ИСПОЛЬЗОВАНИЯ.
- Не храните и не используйте поблизости бензин или другие легковоспламеняющиеся жидкости.
- Гриль сильно нагревается во время работы. Во время использования всегда надевайте подходящие защитные термостойкие перчатки.
- Доступные части могут быть очень горячими. Не подпускайте маленьких детей.
- После использования отключите подачу газа от газового баллона.
- ВСЕГДА закрывайте и отсоединяйте гриль от газового баллона после использования и при хранении.
- НЕ ПЕРЕМЕЩАЙТЕ ГРИЛЬ ВО ВРЕМЯ ИСПОЛЬЗОВАНИЯ.

### ОПАСНОСТЬ!

Если чувствуете запах газа, следует:

- Перекрыть подачу газа к прибору.
- Погасить любое открытое пламя, избегая использования каких-либо электрических приборов.
- Открыть крышку гриля и проветрить.
- Проверить газовые соединения.
- Если запах все еще присутствует, немедленно обратитесь к поставщику или в пожарную службу.

### СЛЕДУЕТ

- Держать гриль в чистоте (следуйте инструкциям, приведенным в данном документе).
- Поставьте гриль на безопасную ровную поверхность вдали от легковоспламеняющихся предметов, таких как деревянные заборы или свисающие ветки деревьев.
- Беречь от непогоды и влаги.
- Приготовлением барбекю всегда должен заниматься взрослый. НИКОГДА не оставляйте горячий гриль без присмотра.
- Перед перемещением, накрыванием чехлом (не входят в комплект) ИЛИ хранением гриля обязательно убедитесь, что гриль полностью остыл.



### ЗАПРЕЩАЕТСЯ

- Использовать в помещении. Используйте только на открытом воздухе.
- **ВНИМАНИЕ! НИКОГДА НЕ ХРАНИТЕ** гриль в помещении, если он полностью не остынет и баллон подачи газа не отключен.
- Не используйте гриль на поверхности, которая может быть повреждена чрезмерным нагревом.

### ПРАВИЛЬНОЕ ИСПОЛЬЗОВАНИЕ

Барбекю гриль - это газовый гриль для использования на открытом воздухе. Он разработан для использования исключительно в соответствии с данными инструкциями по приготовлению продуктов, подходящих для приготовления. Только для личного пользования! Запрещается использовать в коммерческих целях.

Во время использования данный прибор следует хранить вдали от легковоспламеняющихся материалов. Проверяйте на герметичность все соединения после каждой заправки баллона или первого использования после длительного периода.

Гриль следует тщательно чистить и регулярно проверять, очищать и осматривать шланг перед каждым использованием прибора. Если есть признаки старения, износа, порезов или утечек, шланг необходимо заменить перед использованием прибора.

Используйте только разрешенные заводом-изготовителем детали. Использование любых деталей, не разрешенных производителем опасно.

Всегда открывайте крышку гриля осторожно и медленно, так как тепло и пар, оставшиеся внутри гриля, могут серьезно обжечь вас. Отодвиньте газовые шланги как можно дальше от горячей поверхности и капающего жира. Держите все электрические шнуры подальше от горячего гриля. После использования отключите подачу газа с газового баллона.

При работе с особо горячими компонентами следует использовать защитные перчатки.

### НЕПРАВИЛЬНОЕ ИСПОЛЬЗОВАНИЕ

- Не используйте для приготовления пищи на данном гриле древесный уголь, жидкость для розжига, бензин, керосин, кроме сжиженного нефтяного газа. Не используйте природный газ.
- Не используйте гриль в качестве печи, используя кастрюли и сковороды.
- Не используйте гриль в качестве обогревателя.
- Не модифицируйте прибор.
- Детали, запломбированные производителем, не должны изменяться.
- Не используйте устройство для нагрева материалов и веществ, кроме продуктов, пригодных для приготовления на гриле.
- Никогда не используйте баллон сжиженного газа с поврежденным корпусом, клапаном, фланцем или опорой.
- Не храните запасной баллон со сжиженным газом под или рядом с этим устройством.
- Употребление алкоголя, рецептурных или безрецептурных препаратов могут мешать правильной сборке или безопасной эксплуатации прибора.
- Не храните и не используйте бензин или другие легковоспламеняющиеся жидкости и предметы на расстоянии 7,6 м от гриля.
- Минимальный зазор сверху гриля 200 см, позади гриля и с боковых сторон составляет 100 см. Не используйте этот прибор под горячими поверхностями и над ними.



### ПРЕДУПРЕЖДЕНИЕ

- Всегда храните газовые баллоны в вертикальном, а не в горизонтальном положении. Горизонтальное положение баллона может привести к утечке газа или его протеканию в газопровод.
- Никогда не используйте устройство без редуктора давления.
- Используйте только регуляторы давления, предназначенные для сжиженного нефтяного газа (LPG) и соответствующие национальным стандартам.
- Соблюдайте соответствие техническим характеристикам.
- Гриль должен стоять на достаточно большой площади. Его нельзя перемещать во время работы.

### ВНИМАНИЕ

Во время работы некоторые части гриля могут сильно нагреваться, особенно те, которые находятся рядом с топкой.

Возможные последствия:

- Сильные ожоги от прикосновения к деталям рядом с топкой.
- Возгорание или тление, если рядом с барбекю находятся легковоспламеняющиеся материалы или вещества.

### МЕРЫ БЕЗОПАСНОСТИ ПРИ ПРИГОТОВЛЕНИИ

- Надевайте защитные перчатки для барбекю.
- Никогда не оставляйте горячий гриль без присмотра.
- Никогда не устанавливайте газовый баллон рядом с грилем. Всегда ставьте газовый баллон слева или позади устройства. Баллон с газом следует размещать как можно дальше от прибора, не натягивая шланг. Ни одна часть шланга не должна касаться каких-либо частей прибора.

### ВНИМАНИЕ

Сжиженный газ легко воспламеняется и взрывоопасен.

Возможные последствия:

- Серьезные травмы или материальный ущерб в случае возгорания выходящего газа в среде, в которой он не контролируется.

Меры предосторожности:

- Используйте барбекю только на открытом воздухе и убедитесь, что все пространство хорошо проветривается.
- Защищайте газовый баллон и газовый шланг от прямых солнечных лучей и других источников тепла (макс. 50 ° C). Будьте особенно внимательны, чтобы газовый шланг не касался каких-либо частей горячего гриля.
- НЕ ставьте газовый баллон на нижнюю крышку, так как он находится слишком близко к горелке.
- ЗАПРЕЩАЕТСЯ наклоняться над грилем при розжиге газового пламени.
- Закройте вентиль на газовом баллоне после каждого использования: (Поверните вентиль по часовой стрелке). Также выключите ручки управления (полностью поверните ручку по часовой стрелке).
- Никогда не оставляйте горячий гриль без присмотра. Если пламя погаснет, немедленно зажгите снова или отключите подачу газа от газового баллона.
- Будьте особенно осторожны, чтобы не разжигать открытый огонь, не курить и не включать электроприборы (приборы, освещение, дверные звонки) и т.д. Возможно возгорание.
- Перед каждым использованием убедитесь, что все соединения, через которые подается газ, герметичны и не повреждены.



**START-GRILL.COM**  
ГОТОВИМ С УДОВОЛЬСТВИЕМ!

### ВНИМАНИЕ! ГАЗ ЗАМЕНЯЕТ КИСЛОРОД

Сжиженный газ тяжелее кислорода. Поэтому он оседает на земле и вытесняет кислород на этом уровне. Возможные последствия:

- Удушье в результате недостатка кислорода, если концентрация газа может значительно повыситься.
- Не используйте гриль, если он полностью не собран и все детали надежно не закреплены и не затянуты.
- Не оставляйте работающий гриль без присмотра, особенно не подпускайте детей и домашних животных к барбекю.
- Не перемещайте прибор во время использования.
- Никогда не закрывайте всю зону готовки.
- Никогда не загораживайте вентиляционные отверстия отсека цилиндров.
- Не используйте электроинструменты для сборки данного продукта.
- Не перетягивайте винты или болты.
- Не садитесь и не вставайте на изделие.
- Не используйте этот продукт, если детали отсутствуют, повреждены или изношены.
- Никогда не используйте мочалки, абразивные или химические чистящие средства.

## ПОДКЛЮЧЕНИЕ И ОТКЛЮЧЕНИЕ ГАЗОВОГО БАЛЛОНА

### ПРЕДУПРЕЖДЕНИЕ!

Используйте только входящий в комплект или аналогичный редуктор давления, это гарантирует его эффективную и безопасную работу. Использование неподходящего или неисправного редуктора давления может привести к опасности, а также к аннулированию гарантии. По вопросам поставок подходящего редуктора давления обратитесь к специализированному дилеру.

*Примечание.* Газовые соединения имеют ЛЕВОСТОРОННЮЮ РЕЗЬБУ, винты и гайки необходимо закручивать против часовой стрелки.

Обеспечьте отсутствие таких источников возгорания, как сигареты, открытое пламя, искры или другие источники тепла рядом с подключаемыми или заменяемыми газовыми баллонами.

2. Поставьте газовый баллон на ровную поверхность рядом с устройством.
3. Убедитесь, что все элементы управления на устройстве находятся в положении ВЫКЛ .
4. Убедитесь, что вентиль газового баллона и/или редуктора давления закрыт(ы).
5. Подсоедините газовый шланг к газовой линии устройства (Рис. 1). Не затягивайте соединение слишком сильно. Для фиксации соединения используйте только поставляемое оборудование. Не используйте уплотнительную ленту или жидкий герметик.
6. Подсоедините редуктор давления к газовому баллону, накрутив его против часовой стрелки (Рис. 2). Зафиксируйте соединение контргайкой.
7. Подключите другой конец газового шланга к редуктору давления (Рис. 3).
8. После подсоединения проверьте наличие утечек газа.



## ПОДКЛЮЧЕНИЕ И ОТКЛЮЧЕНИЕ ГАЗОВОГО БАЛЛОНА

### ВАЖНО

1. Газовый шланг необходимо проверять перед и после каждого использования на предмет любого вида порезов, трещин, износа и других повреждений. Шланг необходимо заменять каждые один-два года. Эту работу должен выполнять только квалифицированный специалист или продавец. Ломкие газовые шланги и их соединения должны быть заменены. В случае сомнений обратитесь к специалисту.
2. Берегите газовую трубку(-и) от повреждений. Не позволяйте ей/им соприкасаться с острыми краями, не пережимайте и не сгибайте их. Избегайте соприкосновения газовой трубки(-с) с горячими поверхностями и убедитесь, что никто не может поскользнуться на ней.
3. Используйте только газовые трубки, предназначенные для сжиженного нефтяного газа (LPG) и соответствующие национальным стандартам.
4. Любой вид работ или замена шланга должны выполняться согласно инструкции производителя квалифицированными работниками или специалистами.
5. Газовый шланг должен соответствовать национальным нормам и его длина не должна превышать 1,5 метров.
6. Поставьте газовый баллон рядом с грилем. Газовый шланг не должен быть согнут и находиться под напряжением.
7. Устройство предназначено для работы с газовым баллоном макс. размер  $\text{Ø}23,5 \times 48$  см.

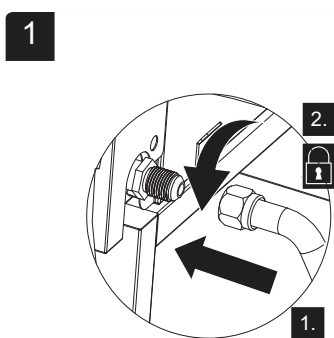
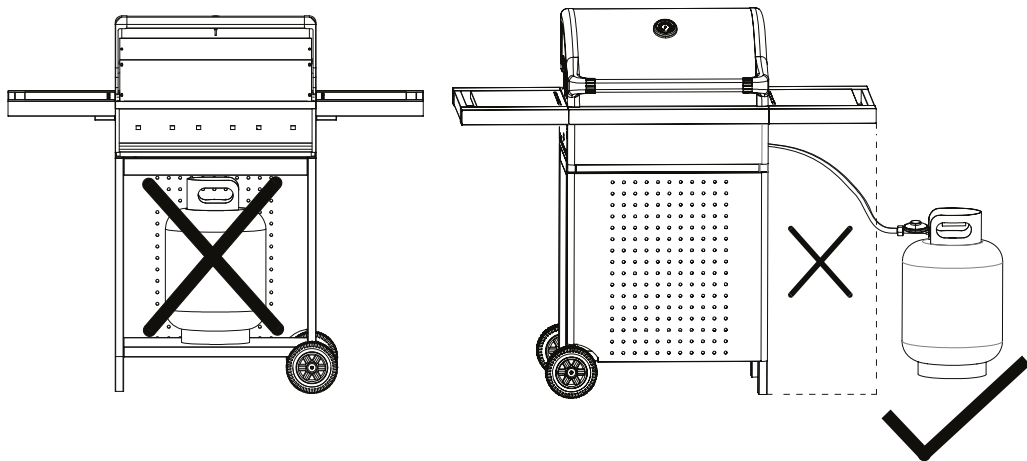


Рис. 1

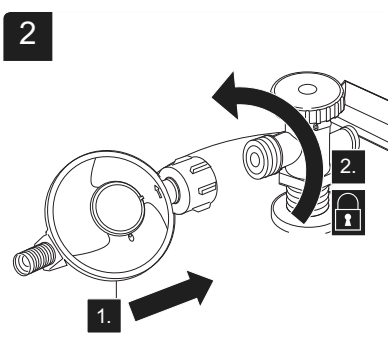


Рис. 2

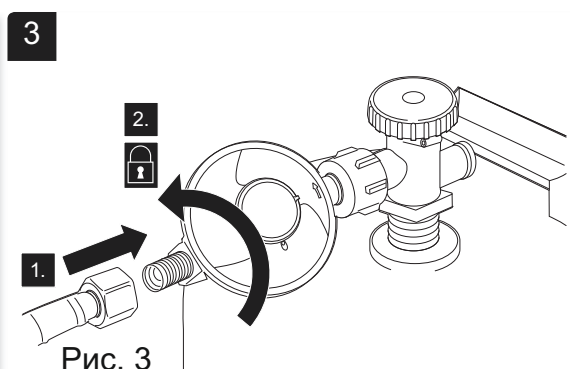


Рис. 3



**START-GRILL.COM**  
ГОТОВИМ С УДОВОЛЬСТВИЕМ!





### ОПАСНОСТЬ! ВОСПЛАМЕНЕНИЕ ВЫХОДЯЩЕГО ГАЗА

**Жидкий газ легко воспламеняем и взрывоопасен**

**Возможные последствия:**

Серьезные травмы или повреждение имущества могут возникнуть при утечке газа

**Меры предосторожности:**

При подключении газового баллона, убедитесь, что в радиусе 5м нет источника воспламенения. Соблюдайте осторожность: не зажигайте открытый огонь, не курите и не включайте электроприборы. При необходимости, убедитесь, что вы заменили шланг согласно местным требованиям. Убедитесь, что газовый шланг установлен так, чтобы не было перегибов и он не был перекручен или сдавлен.

Не загораживайте вентиляционные отверстия.

**Примечание:**

Если не используете гриль в течение долгого времени, отсоедините газовой баллон и уберите гриль в сухое темное место для хранения.

### ОТКЛЮЧЕНИЕ ГАЗОВОГО БАЛЛОНА

1. Закройте клапан газового баллона(-ов) и/или регулятор(-ы) давления, дождитесь полного затухания пламени в устройстве.
2. Поверните ручки управления в выключенное положение и дайте устройству остыть около 5 минут. В это время крышка должна быть открыта.
3. Отсоедините газовый баллон(-ы) от устройства, почистите устройство и уберите его на хранение, если Вы не планируете в скором времени вновь пользоваться устройством.

### ПОСЛЕ ЗАВЕРШЕНИЯ ИСПОЛЬЗОВАНИЯ

1. Закройте клапан газового баллона(-ов) и/или регулятор(-ы) давления, дождитесь полного затухания пламени в устройстве.
2. Поверните ручки управления в выключенное положение и дайте устройству остыть около 5 минут. В это время крышка должна быть открыта.
3. Отсоедините газовый баллон(-ы) от устройства, почистите устройство и уберите его на хранение, если Вы не планируете в скором времени вновь пользоваться устройством.

## ПРОВЕРКА НА УТЕЧКУ ГАЗА

**ПРЕДУПРЕЖДЕНИЕ!** Опасность взрыва!

Никогда не проверяйте наличие утечек газа с помощью спичек и любых других источников открытого огня.

Перед каждым использованием устройства и при каждой смене газового баллона проверяйте все соединения, крепления и все газовые шланги на наличие утечек газа. Убедитесь, что данная процедура проводится в хорошо проветриваемом месте, вдали от источников пламени, искр или любых источников тепла. Никогда не разжигайте устройство, если присутствует запаха газа.

1. Убедитесь, что все элементы управления на устройстве находятся в положении ВЫКЛ .
2. Откройте вентиль газового баллона и/или редуктора давления.
3. Нанесите спрей для обнаружения утечек или раствор из воды и мыла, взятых в равных пропорциях, с помощью щетки на все точки соединений.
4. В случае образования пузырьков газа в этих зонах немедленно выключите подачу газа с помощью клапана газового баллона(-ов) или регулятора(-ов) давления. Затяните все соединения и повторите проверку.
5. Если пузырьки газа все равно появляются, не используйте устройство и обратитесь к продавцу.



**START-GRILL.COM**  
ГОТОВИМ С УДОВОЛЬСТВИЕМ!

Устройство может зажигаться при помощи встроенного электронного поджига, а в случае его неисправности — вручную с помощью спичек. Следуйте приведенным далее инструкциям для каждого метода.

Перед каждым использованием устройства и при каждой смене газового баллона проверяйте все соединения, крепления и все газовые шланги на наличие утечек газа. Убедитесь, что данная процедура проводится в хорошо проветриваемом месте, вдали от источников пламени, искр или любых источников тепла. Никогда не разжигайте устройство, если присутствует запаха газа.

### **ПРЕДУПРЕЖДЕНИЕ! Опасность взрыва!**

Если какая-либо горелка не зажглась в течение 5 секунд, поверните все ручки управления в выключенное положение. Подождите 5 минут, чтобы газ улетучился, и попробуйте снова.

### **ПРЕДУПРЕЖДЕНИЕ!**

Если горелка не зажигается после нескольких попыток, это может означать наличие проблемы с подачей газа. Отключите подачу газа на устройстве и газовом баллоне. Не используйте устройство, пока проблема не будет устранена.

### **РОЗЖИГ ГОРЕЛОК С ПОМОЩЬЮ ЭЛЕКТРОННОГО ПОДЖИГА**

1. Подождите 5 минут после подключения всех соединений и убедитесь, что отсутствуют утечки газа.
  2. Откройте крышки устройства. Поверните ручки всех регуляторов на OFF (ВЫКЛ.) в положение «●».
  3. Откройте клапан газового баллона и (или) регулятор давления.
  4. Держите лицо и туловище как можно дальше от прибора, поскольку возможно возгорание.
  5. Нажмите на ручку управления средней горелкой и поверните ее против часовой стрелки примерно на 1/4 оборота до щелчка, чтобы включить среднюю горелку.
  6. Включив среднюю горелку, нажмите и поверните ручку управления боковой горелкой примерно на 1/4 оборота, чтобы включить боковую горелку.
  7. Отрегулируйте пламя так, чтобы оно составляло примерно от 1/4 до 1/2 максимума.
  8. Если поджиг не произошел в течение 5 секунд, поверните ручки управления в положение «●».
- Подождите 5 минут, пока газ рассеется, и повторите процедуру поджига.
9. Завершив использование газового баллона, отключите подачу газа на баллоне.

### **РАЗЖИГАНИЕ ГРИЛЯ СПИЧКАМИ**

1. Подождите 5 минут после подключения всех соединений и убедитесь, что отсутствуют утечки газа.
2. Откройте крышки устройства.
3. Убедитесь, что все ручки управления горелками находятся в положении «●».
3. Откройте клапан газового баллона и (или) регулятор давления.
4. Держите лицо и туловище как можно дальше от прибора, поскольку возможно возгорание.
5. С помощью держателя положите горящую спичку за решетку для жарки перед тепловым экраном так, чтобы она легла чуть слева от средней горелки.
6. Нажмите на ручку управления средней горелкой и поверните ее в положение 1/4.
7. Если средняя горелка не включится в течение 5 секунд, поверните ручку управления средней горелкой в положение «●», подождите 5 минут, пока газ рассеется, и попробуйте снова.
8. Включив среднюю горелку, нажмите и поверните ручку управления боковой горелкой примерно на 1/4 оборота, чтобы включить боковую горелку.
9. Включив горелку, вращайте ручку управления, чтобы задать желаемый уровень нагрева.

### **РАЗЖИГАНИЕ БОКОВОЙ КОНФОРКИ**

Повторите действия, начиная с шага 2 выше, но используя ручку управления боковой конфорки.

### **РЕГУЛИРОВКА ГОРЕЛКИ**

Нормальное пламя должно быть синим с желтыми концами высотой от 2,5 до 5 см, когда горелка работает в максимальном режиме. Кроме того, регулировка помогает достичь более точного и быстрого зажигания горелок. В зависимости от различных условий (местность, погодные условия) может потребоваться регулировка воздушной заслонки горелки для получения правильного соотношения смеси топлива и воздуха.

Для регулировки воздушной заслонки нужно ослабить установочный винт и повернуть воздушную заслонку в нужное положение для достижения нормального пламени. После это нужно затянуть винт. Повторно включите гриль, чтобы проверить пламя. Для достижения оптимального результата может потребоваться повторная регулировка.



### Предупреждения

Перед тем как продолжить, убедитесь, что вы собрали прибор в соответствии с инструкцией. Никогда не используйте газовый гриль в здании, гараже, сарае, проходе или любой другой закрытой территории. Никогда не перекрывайте поток вентиляционного воздуха вокруг газового гриля.

### Перед включением

Перед тем, как включить газ, проверьте шланг подачи газа. Если есть признаки порезов, износа или истирания, его необходимо заменить перед использованием. Перед использованием проверьте герметичность. Не используйте барбекю, если присутствует запах газа.

### Подготовка перед приготовлением

Чтобы продукты не прилипали к грилю, используйте кисть с длинной ручкой, чтобы наносить тонкий слой растительного масла перед каждым приготовлением на гриле. (Примечание: при первом приготовлении цвет покрытия может незначительно измениться).  
Рекомендуется использовать сковороду размером 180-260 мм для боковой горелки.

### При завершении приготовления

После каждого сеанса приготовления поворачивайте ручку управления горелки в положение «Макс» и оставьте гореть на 5 минут. Эта процедура сожжет различные отложения поле приготовления пищи, таким образом, чистка будет происходить проще. Убедитесь, что крышка открыта во время этого процесса.

### Советы по приготовлению и продлению срока службы

1. Используйте верхнюю решетку для приготовления пищи (решетку для подогрева), чтобы сохранять приготовленную пищу в тепле, поджаривать хлеб или готовить нежные продукты в пакетах из алюминиевой фольги.
2. Используйте боковую горелку прибора как обычную кухонную плиту для варки, тушения или жарки.
3. Чтобы уменьшить возможность возгорания жира, держите барбекю в чистоте, используйте нежирные куски мяса и избегайте приготовления при очень высокой температуре.
4. Поместите деликатные продукты, такие как рыба и овощи, в пакеты из алюминиевой фольги и приготовьте непрямым способом или поместите на верхние уровни приготовления (решетка для подогрева).
5. Чтобы избежать потери натурального сока, используйте щипцы с длинными ручками или шпатели вместо вилок и переворачивайте продукты только один раз во время приготовления.
6. При прямом приготовлении установите разные уровни конфорок, чтобы продукты можно было готовить при разных внутренних температурах в одно и то же время.
7. Попробуйте использовать кастрюли с водой, чтобы уменьшить огонь, и приготовить мясо. Перед тем, как начать барбекю, снимите решетку и поставьте прочную неглубокую сковороду непосредственно на нагревательные плиты. Наполовину залейте водой, фруктовыми соками или другими ароматизированными жидкостями. Установите на место решетки для приготовления пищи и поместите продукты на загруженную сковороду.
8. Грили, корзины для гриля, вертикальные держатели для птицы и другие аксессуары могут улучшить ваши впечатления, сократить время приготовления и помочь в уборке.
9. Очищайте решетки и решетки для готовки после каждого использования с помощью качественной щетки для гриля, предназначенной для вашего материала решетки. Наденьте защитные перчатки и аккуратно удалите загрязнения, пока решетки горячие.
10. После каждого использования дайте грилю остыть. Затем смажьте чистые решетки для приготовления пищи легким слоем растительного масла.



## РЕМОНТ

Данное устройство не содержит деталей, пригодных для самостоятельного ремонта. Обратитесь к квалифицированному специалисту, чтобы выполнить проверку и ремонт.

## ЧИСТКА И УХОД

### Чистка и обслуживание

Регулярно очищайте устройство между использованием и особенно после длительного хранения.

Перед очисткой убедитесь, что гриль и его компоненты достаточно остыли.

Никогда не очищайте гриль, если его поверхность горячая.

Никогда не прикасайтесь к горячим частям незащищенными руками.

Чтобы продлить срок службы поддерживайте состояние вашего барбекю, мы настоятельно рекомендуем накрывать его, когда оставляете его на улице на какое-либо время, особенно в зимние месяцы.

### Техническое обслуживание горелки

При нормальном использовании сжигание остатков пищи после приготовления позволит поддерживать чистоту горелки. Горелку следует снимать и очищать ежегодно или при обнаружении сильных отложений, чтобы убедиться в отсутствии признаков засорения (мусора, насекомых).

При установке горелки на место убедитесь, что трубки горелки подходят к выходным отверстиям клапана.



### ВНИМАНИЕ

Электрод горелки может погнуться или отломиться во время чистки.

Возможные последствия:

- Горелка больше не зажигается.

Меры предосторожности:

- Соблюдайте особую осторожность при очистке области вокруг горелки.

### Гриль

Регулярно удаляйте излишки жира или жира с корпуса барбекю с помощью мягкого пластикового или деревянного скребка.

Необязательно удалять весь жир. Если вам нужно полностью очистить, используйте горячую мыльную воду и тряпку или только щетку с нейлоновой щетиной. Перед полной очисткой снимите решетки и конфорки. После тщательной установки в корпус проверьте работу горелки.

### Крепления

Рекомендуется ежегодно проверять и подтягивать металлические крепления.

### Хранение

Храните барбекю в сухом прохладном месте. Накройте горелки алюминиевой фольгой, чтобы предотвратить скопление насекомых или другого мусора в отверстиях горелки. Если барбекю будет храниться в помещении, необходимо отсоединить газовый баллон и оставить снаружи.

Газовый баллон всегда следует хранить на открытом воздухе или в сухом, хорошо вентилируемом помещении, вдали от источников тепла или возгорания. Не подпускайте детей к баллону с газом. Рекомендуемая температура хранения составляет от 10°C до 30°C.



**START-GRILL.COM**  
ГОТОВИМ С УДОВОЛЬСТВИЕМ!

## ПОИСК НЕИСПРАВНОСТЕЙ

Проблема	Причина возникновения	Предотвращение
<b>Горелка не разжигается с помощью воспламенителя</b>	Провода или электрод покрыты остатками пищи	Очистить
	Электрод и горелка влажные	Вытереть сухой тряпкой
	Электрод треснул или сломан	Заменить электрод
	Провод ослаблен или отсоединен	Снова подсоедините провод или замените электрод / провод в сборе
	Короткое замыкание провода (искра между воспламенителем и электродом)	Заменить блок розжига / электрода
<b>Горелка не зажигается спичкой</b>	Нет подачи газа	Убедитесь, что газовый баллон не пустой, а газовые вентили открыты
	Стяжная гайка и регулятор не полностью соединены	Поверните стяжную гайку примерно на половину или три четверти оборота до упора. Затягивайте только вручную, не используйте инструменты.
	Препятствие потоку газа	Очистите трубки горелок, проверьте шланг на предмет перегибов
	Паутина или гнездо насекомых внутри	Очистить
	Отверстия горелки засорены или заблокированы	Очистить горелки
<b>Внезапное падение потока газа или уменьшение высоты пламени</b>	Нет подачи газа	Проверьте газовый баллон
	Избыточный поток, возможно, сработало предохранительное устройство	Поверните ручки управления в положение «ВЫКЛ», подождите 30 секунд и зажгите. Если пламя по-прежнему слишком слабое, переустановите устройство защиты от чрезмерного расхода, повернув ручки управления в положение «ВЫКЛ» и клапан газового баллона в положение «ЗАКРЫТО». Поверните ручки управления в положение «ВЫСОКИЙ», подождите 1 минуту. Затем поверните ручки управления в положение «ВЫКЛ» и снова подсоедините регулятор и соединения для проверки герметичности. Медленно поверните вентиль баллона со сжиженным газом в положение «ОТКРЫТО», подождите 30 секунд и затем зажгите барбекю в соответствии с инструкцией.
<b>Неравномерная форма пламени, пламя не распространяется на всю длину</b>	Отверстия горелки засорены или заблокированы	Очистить отверстия
<b>Пламя желтого или оранжевого цвета</b>	В новой горелке могут быть остатки производственного масла	Оставить гриль работать 15 минут при закрытой крышке
	Паутина или гнездо насекомых внутри	Очистить
	Остатки пищи, жир или соль на горелке	Очистить горелку
	Плохое выравнивание клапана относительно инжектора	Убедитесь, что горелка правильно соединена с инжектором
<b>Потухание пламени. Устойчивое горение жира</b>	Сильный или порывистый ветер	Не использовать гриль на сильном ветру
	Низкий уровень сжиженного газа	Заправить баллон газом
	Сработал клапан избыточного расхода	Зажечь гриль
	Жир, скопившийся из остатков пищи вокруг системы горелки	Поверните ручки управления в положение «ВЫКЛ.», Поверните клапан газового баллона в положение «ЗАКРЫТО». Оставьте крышку в открытом положении и дайте огню погаснуть. После того как барбекю остынет, снимите и очистите все детали
<b>Возгорание в горелке</b>	Горелка и / или трубки горелки заблокированы	Очистить горелку и / или трубки горелки
<b>Внутри крышки отслаивается (как шелушение краски)</b>	Крышка нержавеющая, не окрашенная.	Пригоревшие наросты жира превратились в нагар и отслаиваются. Тщательно очистить.



**START-GRILL.COM**  
ГОТОВИМ С УДОВОЛЬСТВИЕМ!

## КОМПЛЕКТ ПОСТАВКИ

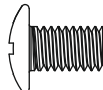
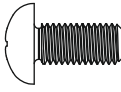
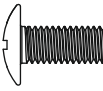
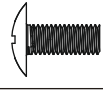
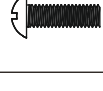

№	Наименование	Изображение	Кол-во
1	Крышка в сборе		1
2	Решетка для подогрева		1
3A	Решетка для приготовления		2
3B	Плита для приготовления		1
4	Жароотсекатель		3
5	Главная горелка		3
6	Труба поперечного розжига		2
7	Крюк для полотенца		1
8	Ручка боковой полки		1
9	Левая полка в сборе		1
10	Основной корпус гриля в сборе		1
11	Крышка боковой горелки		1
12	Стойка правой горелки		1
13	Боковая горелка		1
14	Зажигатель		1
15	Правая полка в сборе		1
16	Ободок ручки управления		4
17	Ручка управления		4
18	Клапан боковой горелки		1
19	Гофротруба		1
20	Правая крепежная скоба		1

№	Наименование	Изображение	Кол-во
21	Правая панель корпуса		1
22	Колесо со стопором		2
23	Колесо без стопора		2
24	Зажигатель для спичек		1
25	Горизонтальная планка корпуса		1
26	Шарнир дверцы		4
27	Дверца		2
28	Днище корпуса		1
29	Задняя панель корпуса		1
30	Магнит дверцы		2
31	Ручка дверцы		2
32	Левая крепежная скоба		1
33	Левая панель корпуса		1
34	Лоток для сбора жира		1



**START-GRILL.COM**  
ГОТОВИМ С УДОВОЛЬСТВИЕМ!

## КОМПЛЕКТ ПОСТАВКИ

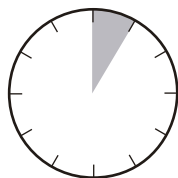
Ссылка	Размер	Изображение	Количество
AA	M6x10		8
BB	ST5.5x12		8
CC	M5x12		14
DD	M4x10		2
EE	M3x10		4
FF	M3		4

## СБОРКА

Используйте защитные перчатки при сборке данного продукта. Сборка гриля включает в себя множество крупных компонентов. Для сборки рекомендуется два человека. Чтобы не потерять какой-либо мелкий компонент или деталь, собирайте гриль на твердой ровной поверхности, не имеющей трещин или отверстий. Чтобы не повредить мягкий пол или ковер, не собирайте и не перемещайте прибор. Проверьте упаковку и убедитесь, что у вас есть все перечисленные детали.

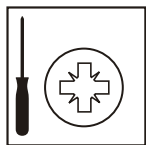
При необходимости обратитесь к списку деталей и схеме сборки. Во время сборки не позволяйте детям приближаться к месту сборки из-за возможного риска получения травм. Перед сборкой убедитесь, что все пластиковые и другие защитные элементы удалены. Последовательно выполняйте все этапы сборки, чтобы правильно собрать продукт. Перед использованием убедитесь, что данный продукт полностью собран, как показано на рисунке. Для сборки необходимо два человека.

Время сборки: 1 час

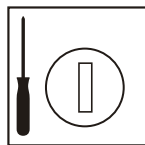


1 час

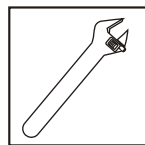
Рекомендуемые инструменты, которые не входят в комплект.



крестовая  
отвертка



прямая  
отвертка

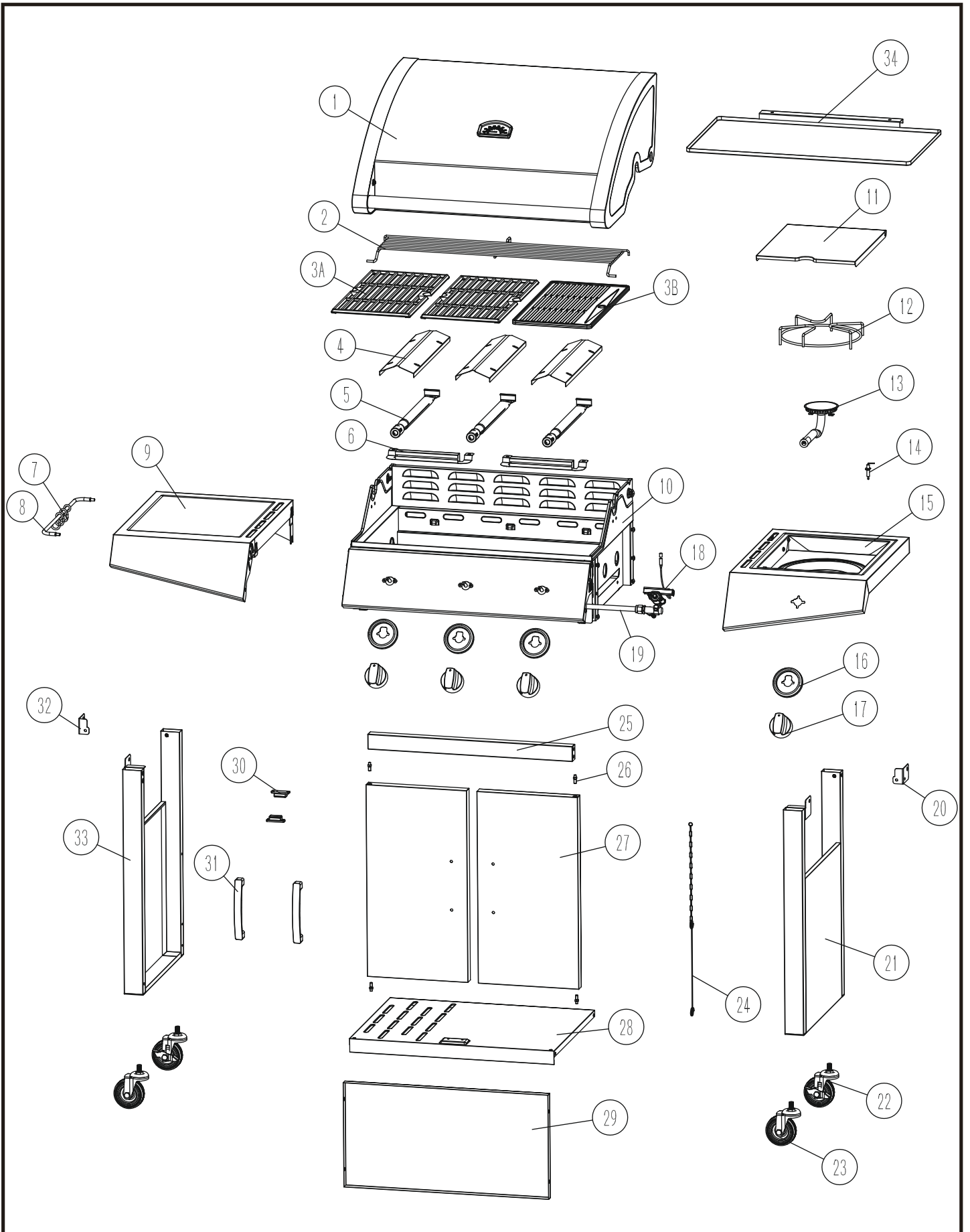


ключ  
разводной



**START-GRILL.COM**  
ГОТОВИМ С УДОВОЛЬСТВИЕМ!

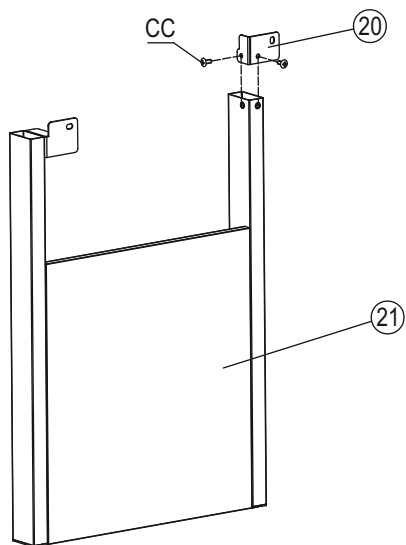
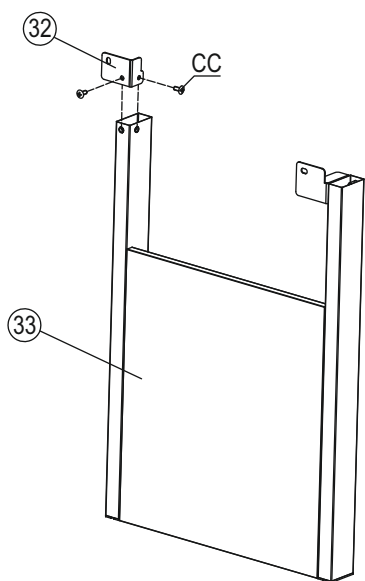
# СБОРКА



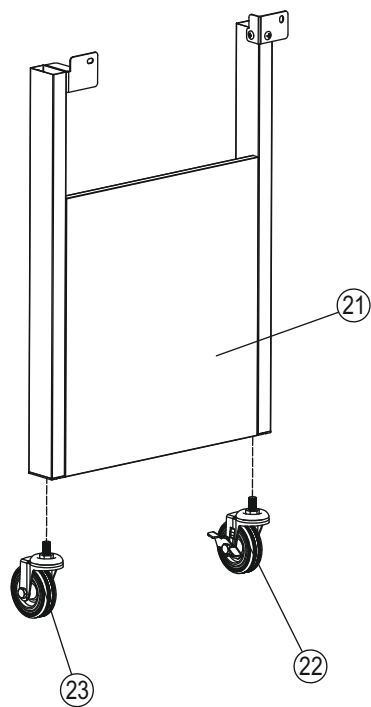
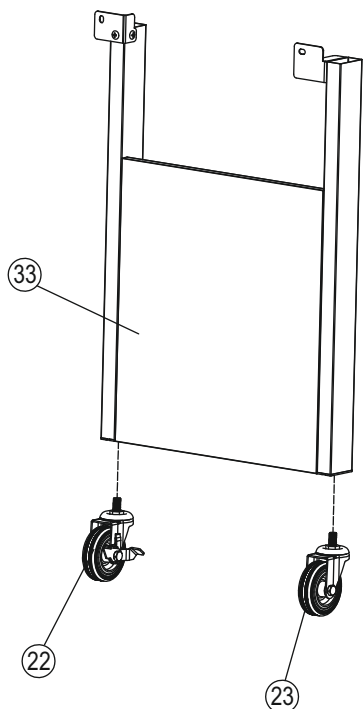
**START-GRILL.COM**  
ГОТОВИМ С УДОВОЛЬСТВИЕМ!



1



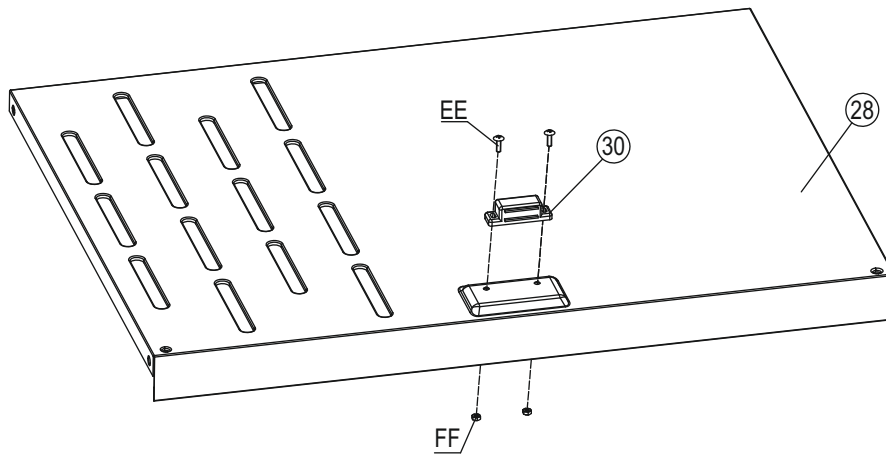
2






**START-GRILL.COM**  
ГОТОВИМ С УДОВОЛЬСТВИЕМ!

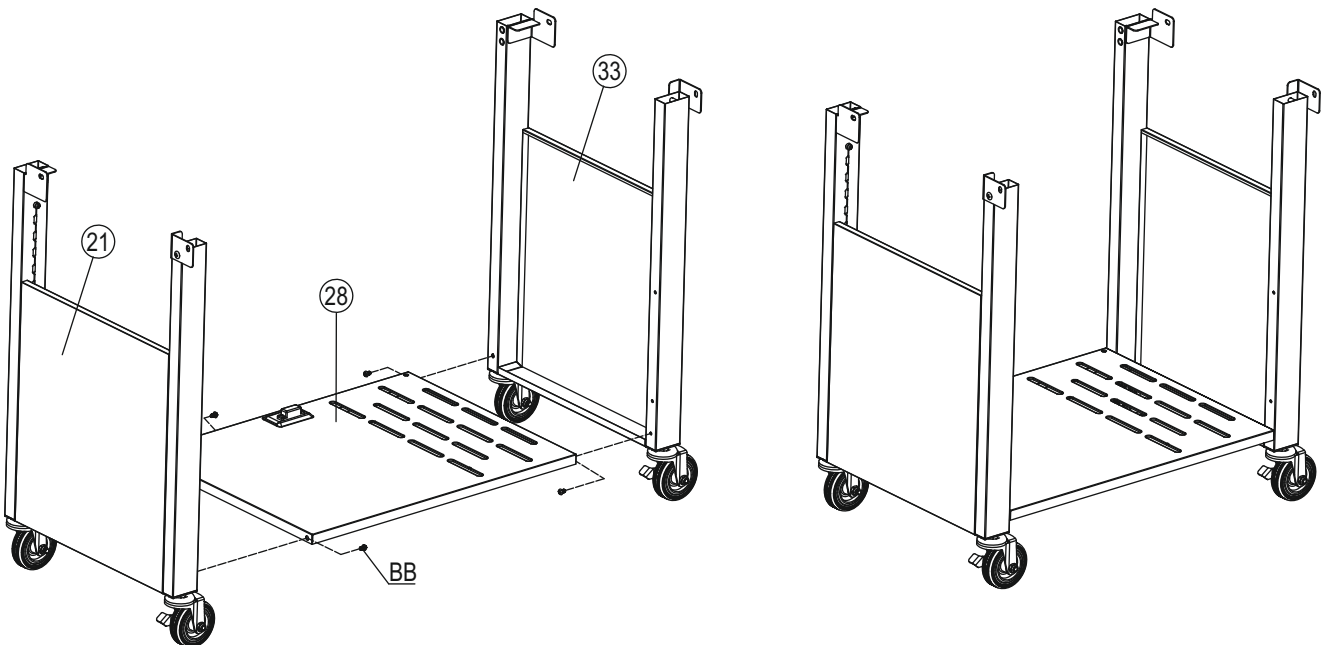
# СБОРКА

3



	 EEx2 M3x10
	 FFx2 M3

4



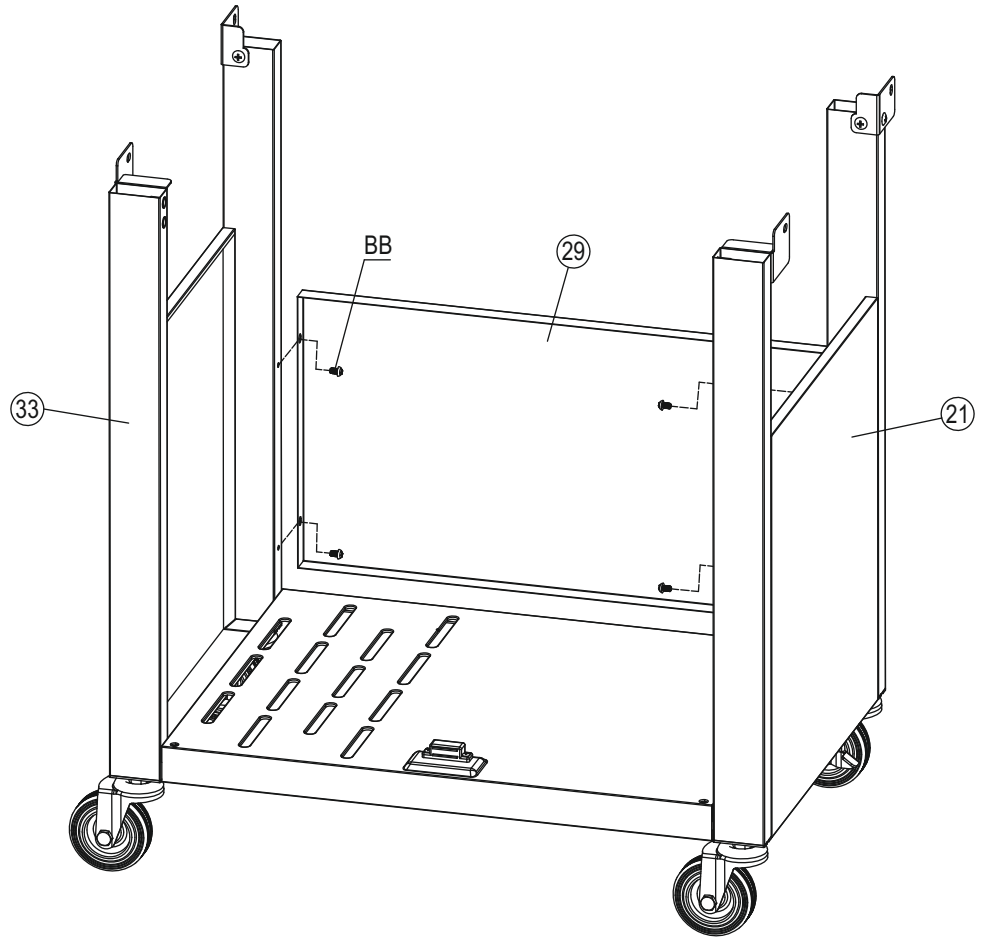
	 BBx4 ST5.5x12
--	---



**START-GRILL.COM**  
ГОТОВИМ С УДОВОЛЬСТВИЕМ!

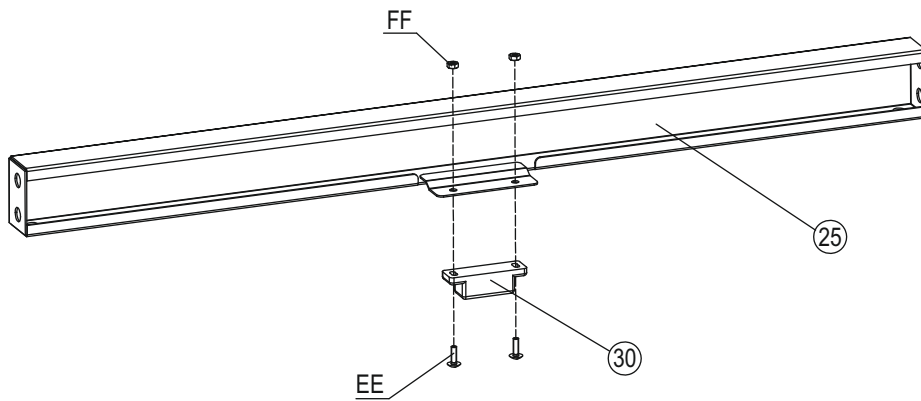
# СБОРКА

5



  BBx4 ST5.5x12

6



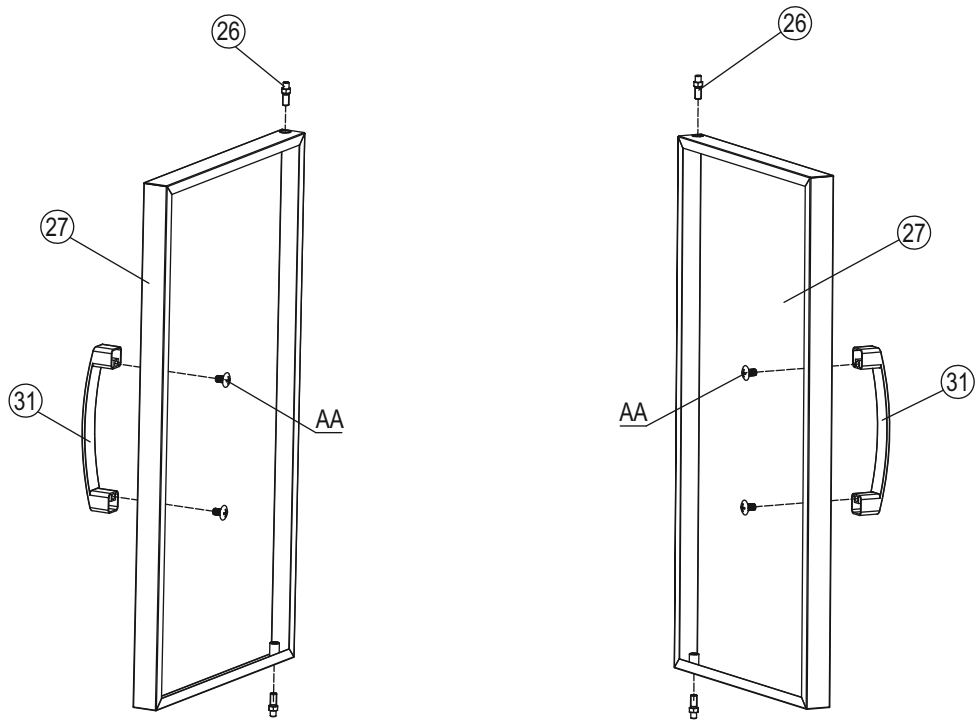
  EEx2 M3x10  
 FFx2 M3



**START-GRILL.COM**  
ГОТОВИМ С УДОВОЛЬСТВИЕМ!

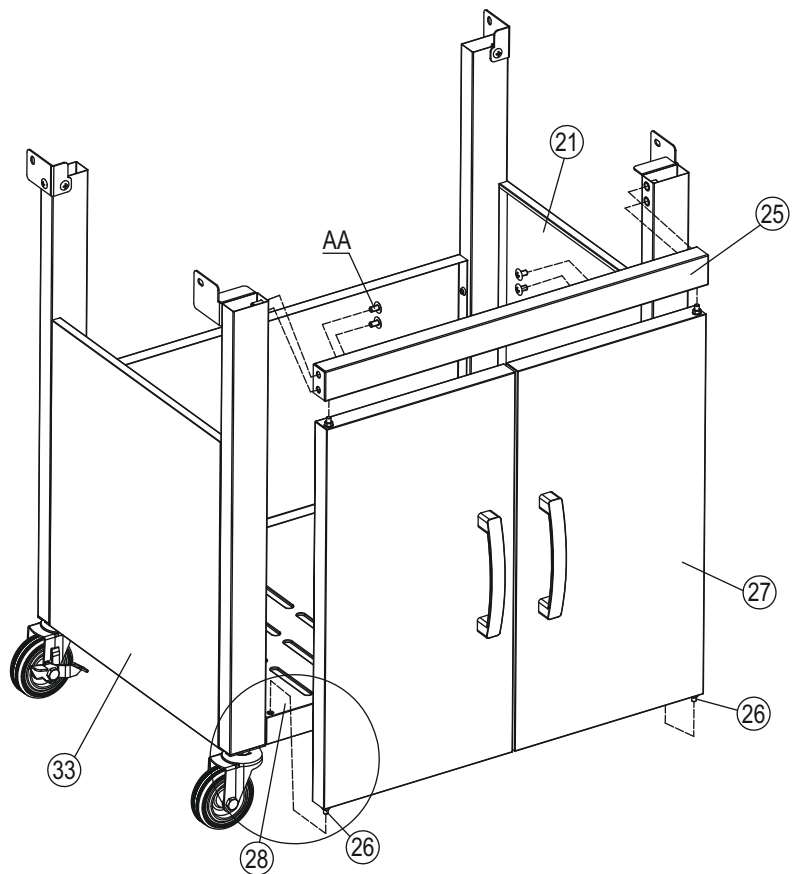
# СБОРКА

7



AAx4 M6x10

8



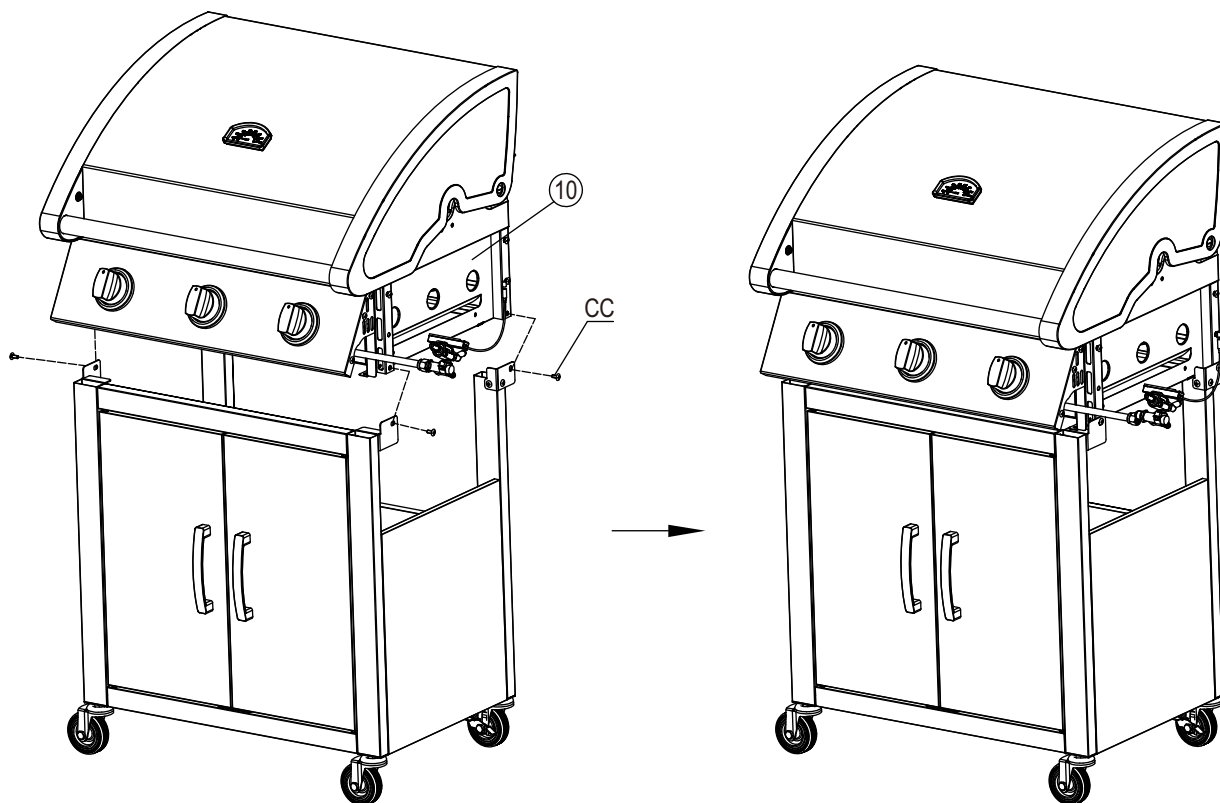
AAx4 M6x10



**START-GRILL.COM**  
ГОТОВИМ С УДОВОЛЬСТВИЕМ!

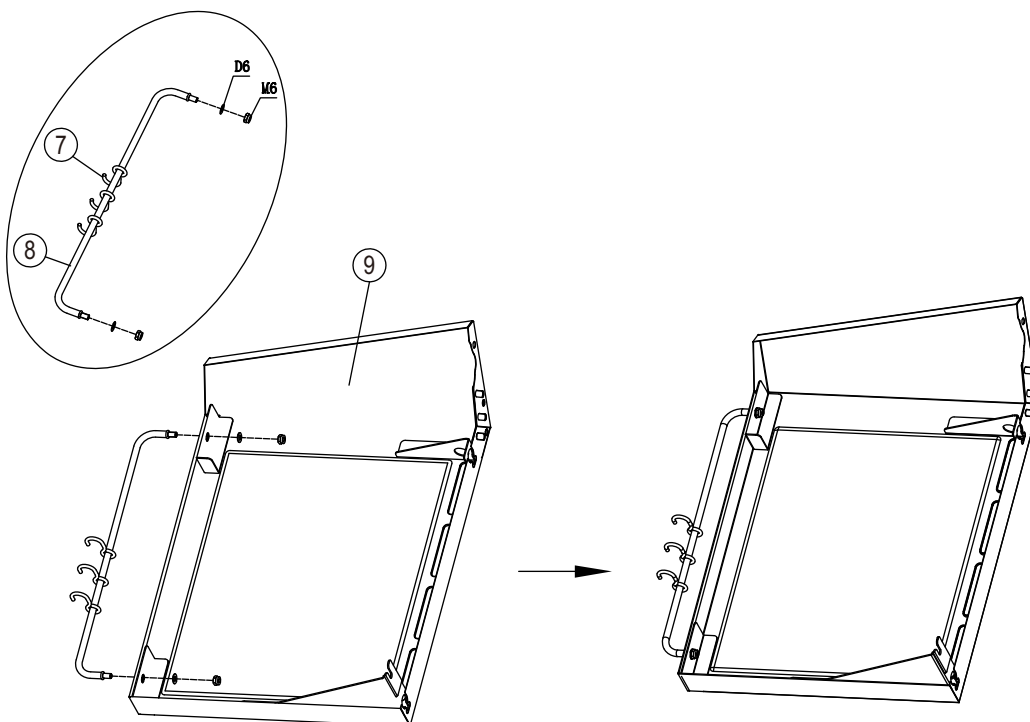
# СБОРКА

9



CC x4 M5X12

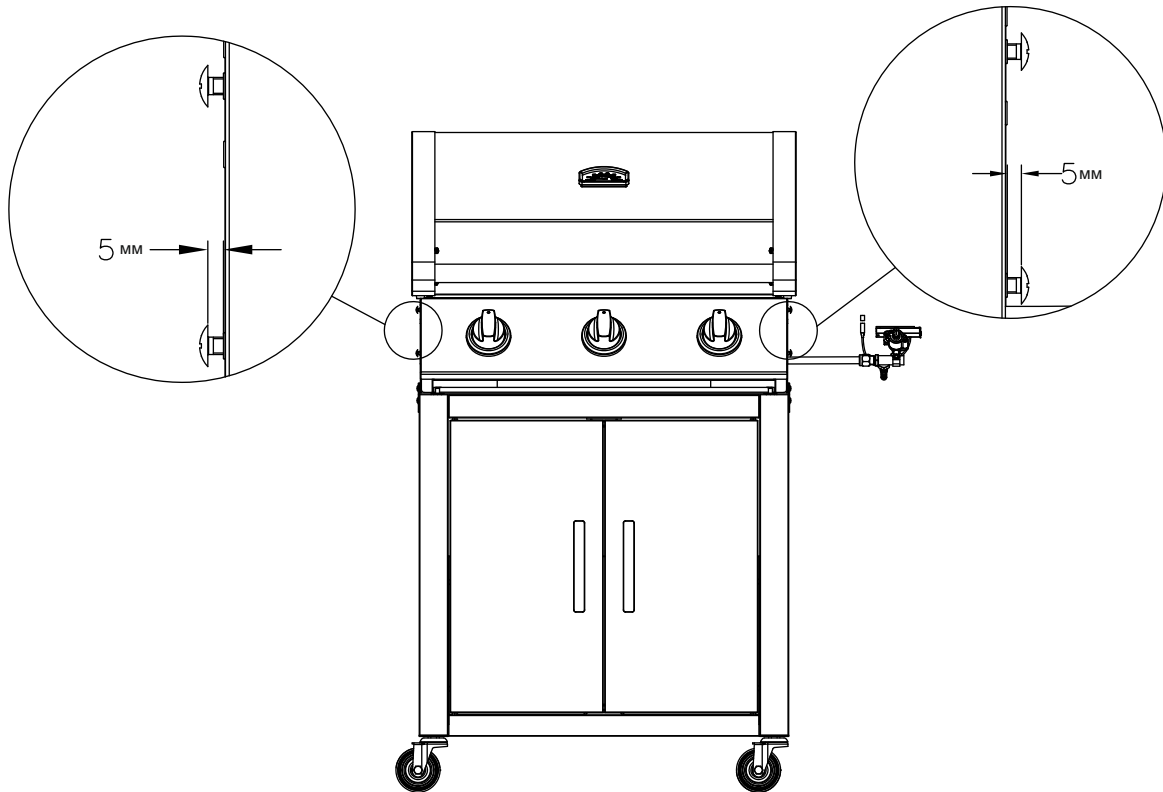
10



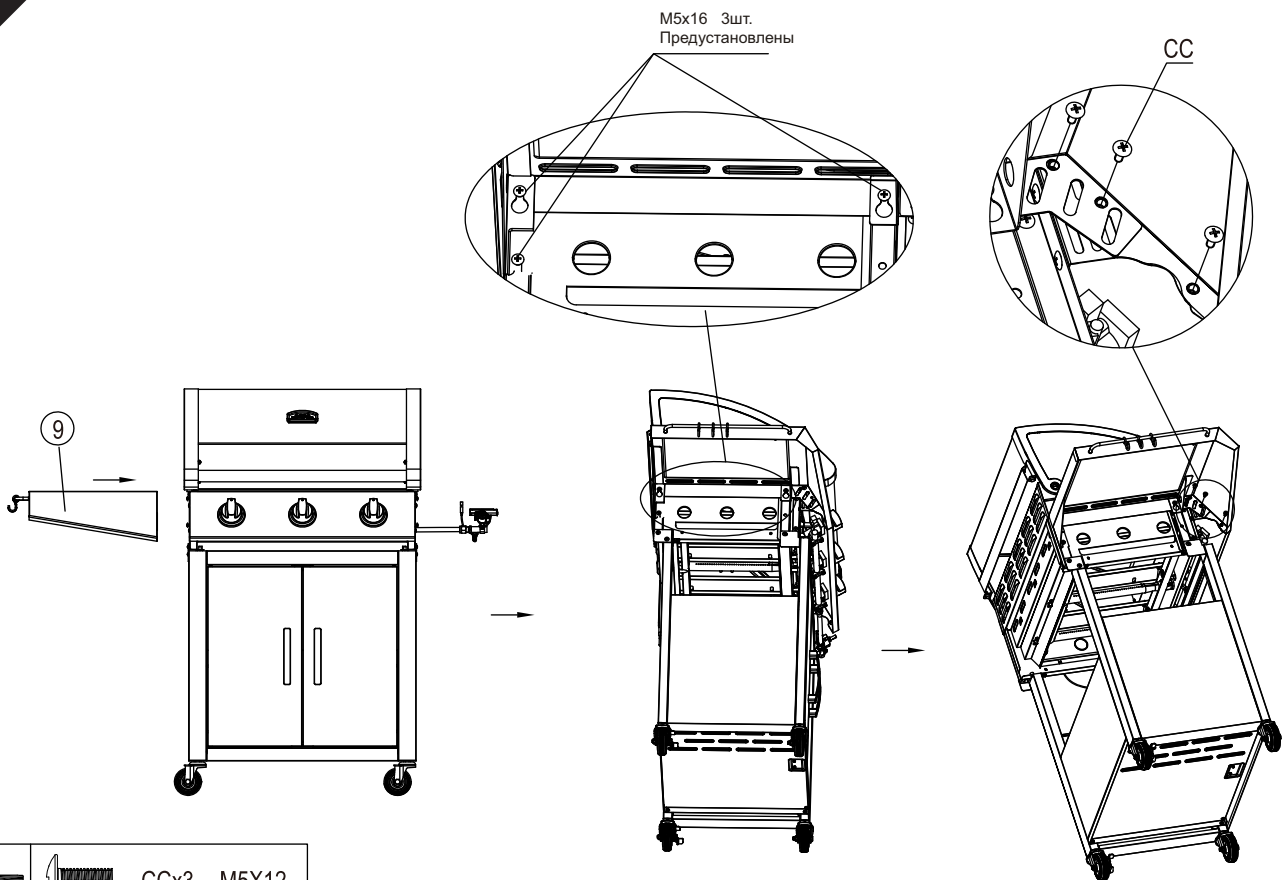
**START-GRILL.COM**  
ГОТОВИМ С УДОВОЛЬСТВИЕМ!

# СБОРКА

11



12



CCx3 M5X12



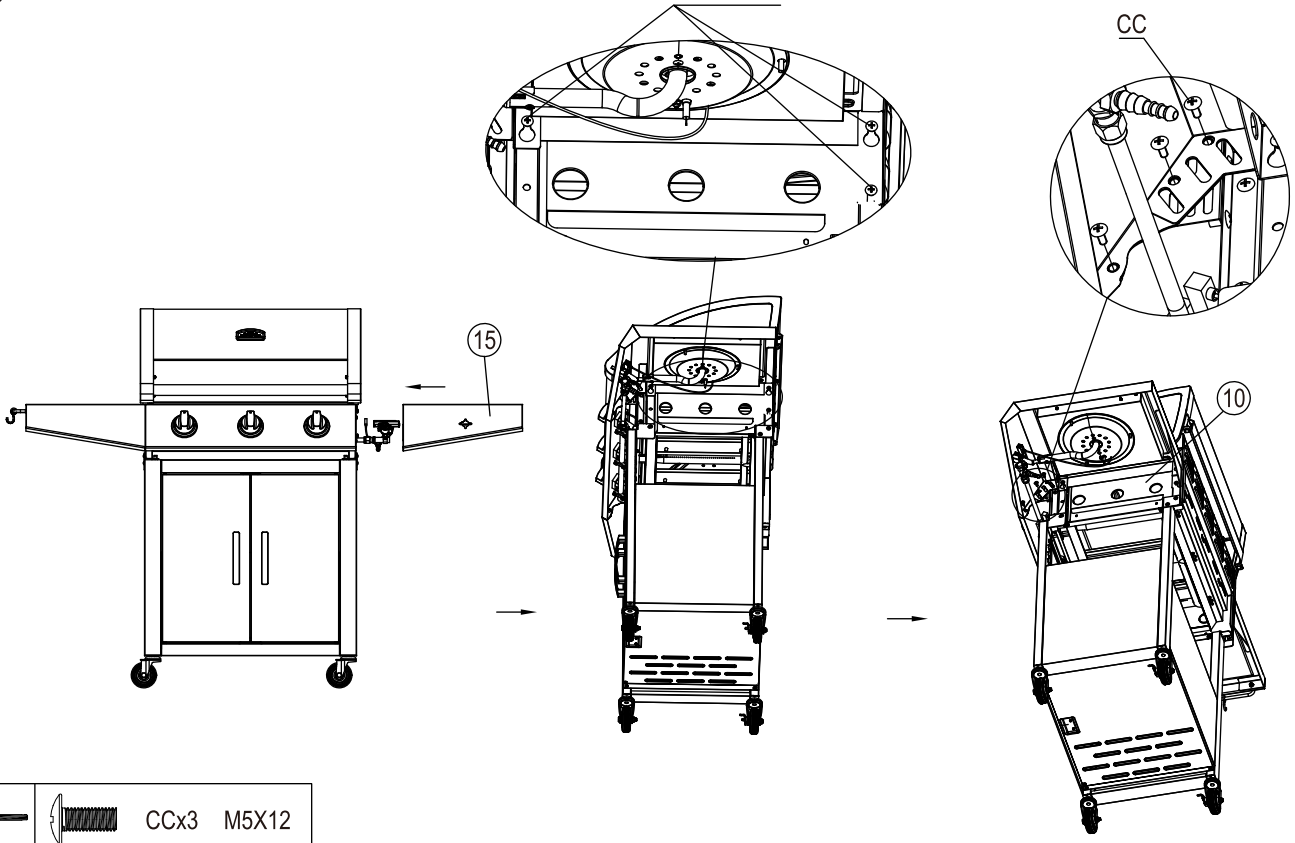
**START-GRILL.COM**  
ГОТОВИМ С УДОВОЛЬСТВИЕМ!

# СБОРКА

13

M5x6 3 шт.  
Предустановлены

CC



CCx3 M5X12

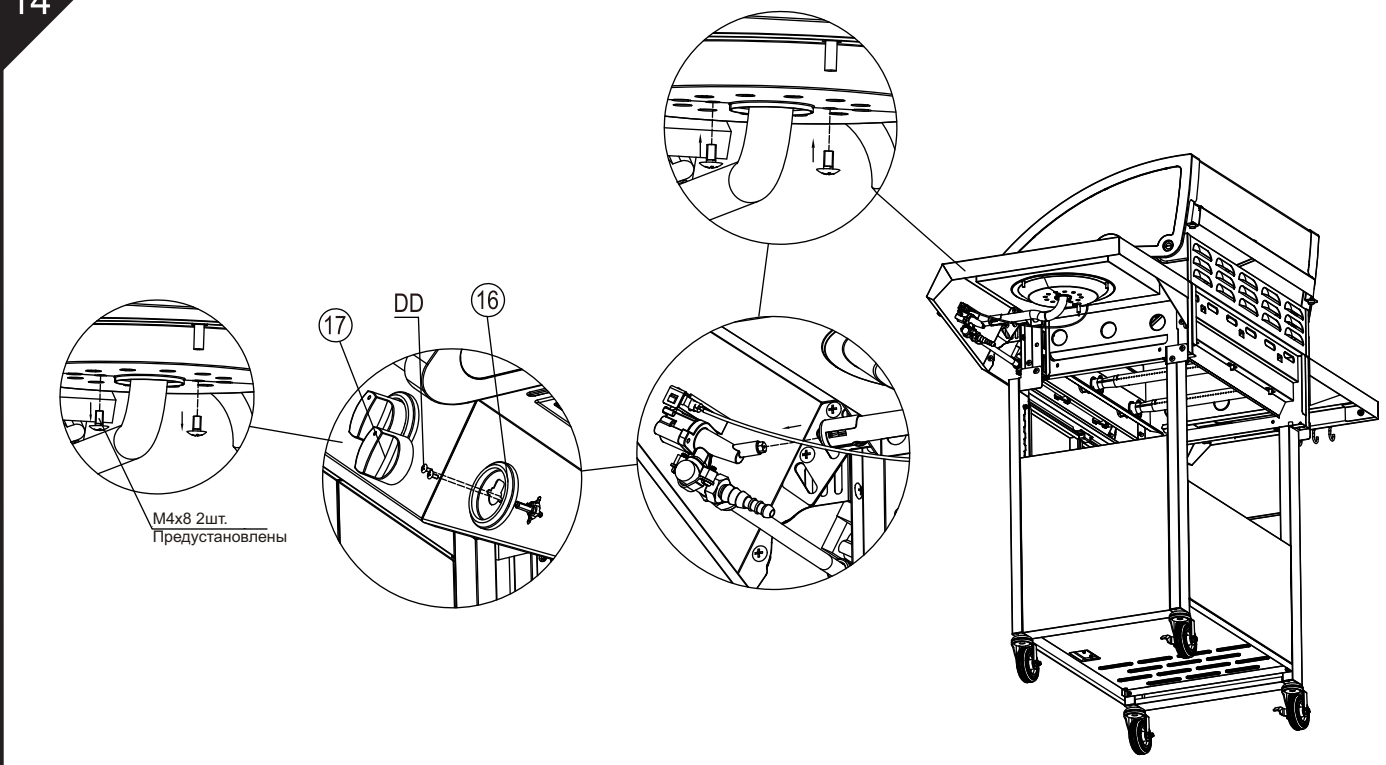
14

M4x8 2шт.  
Предустановлены

DD

16

17

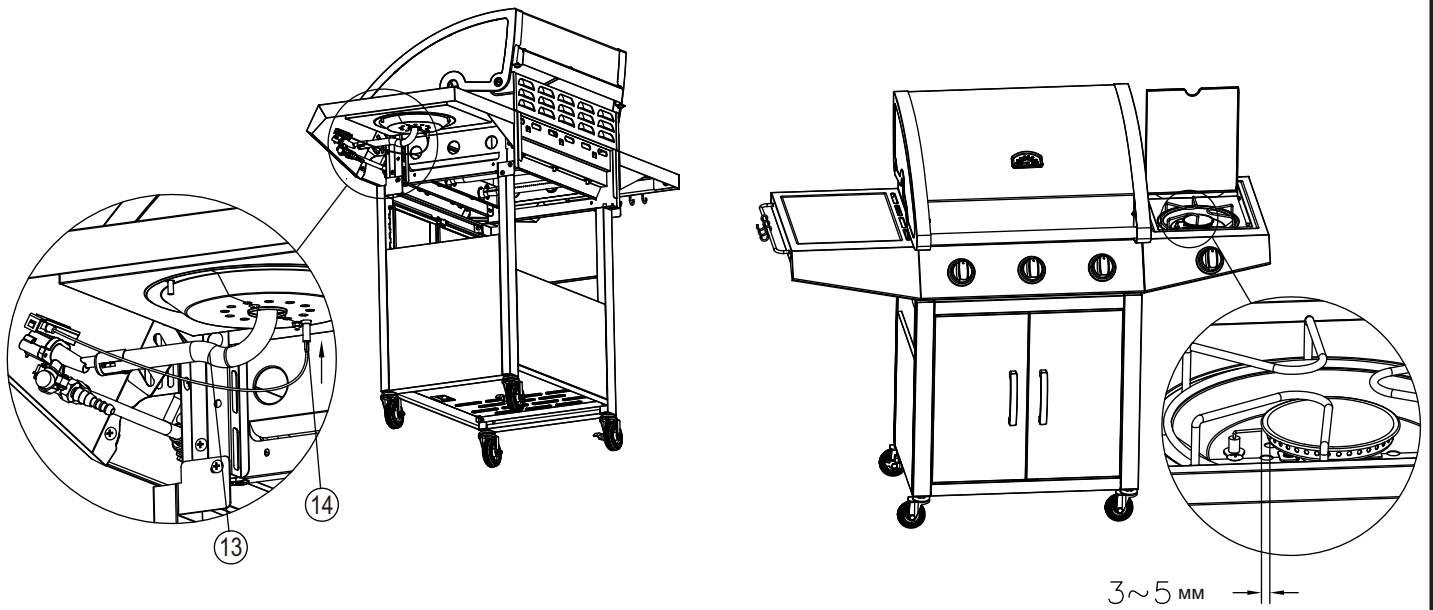


DDx2 M4X10

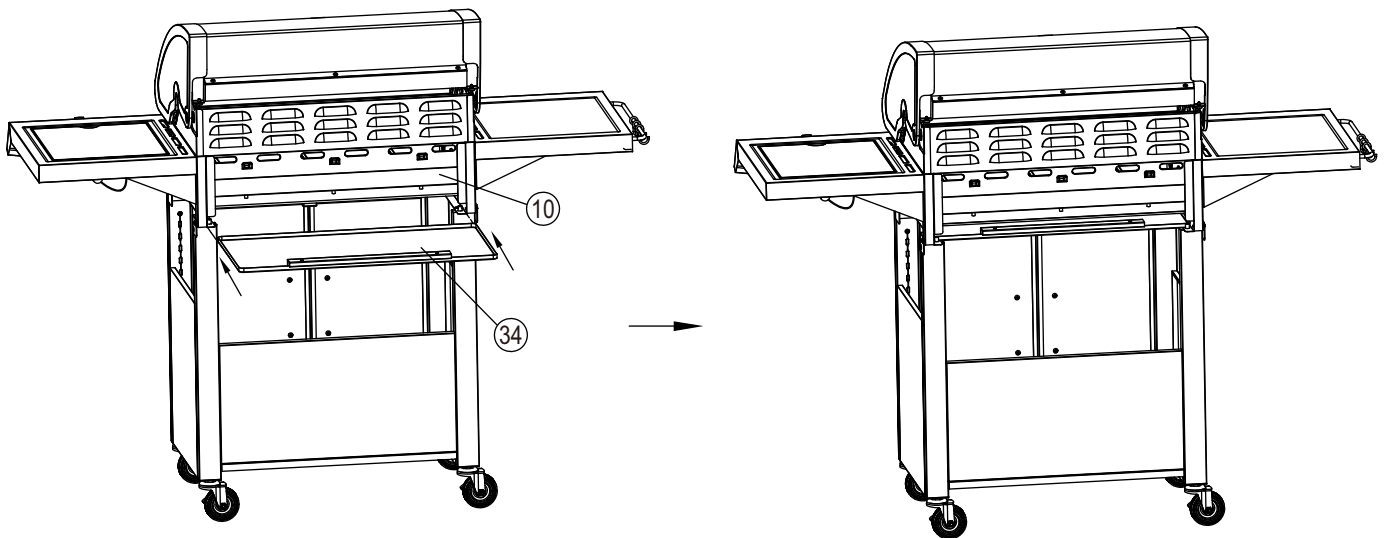


**START-GRILL.COM**  
ГОТОВИМ С УДОВОЛЬСТВИЕМ!

15



16



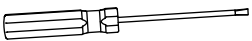
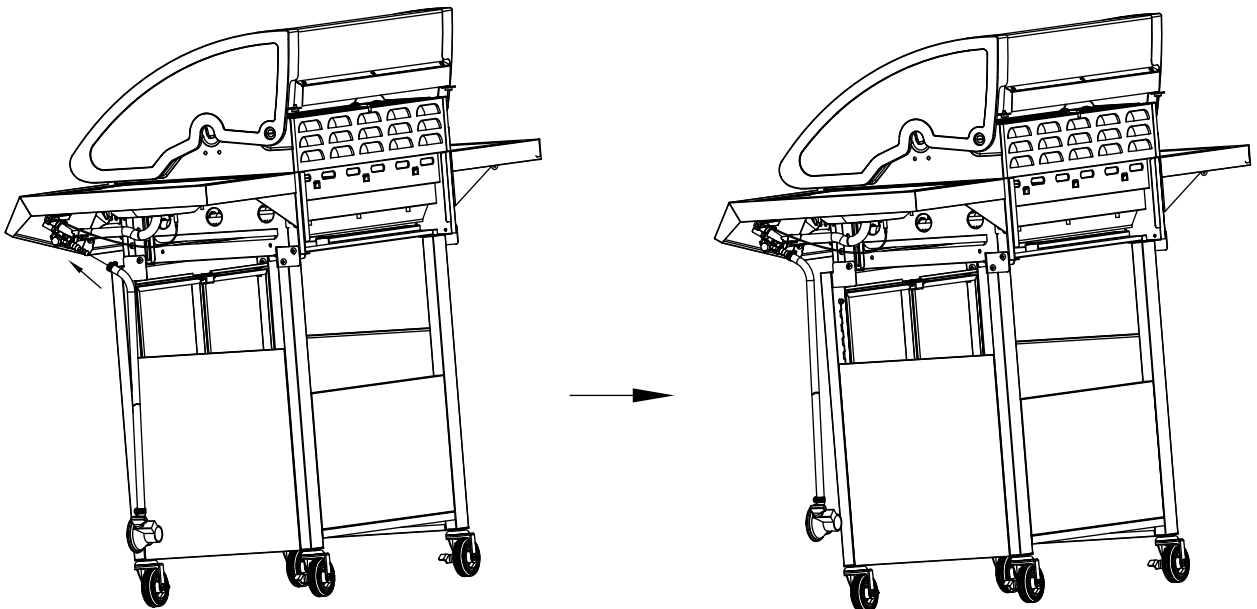
**START-GRILL.COM**  
ГОТОВИМ С УДОВОЛЬСТВИЕМ!



17



18



**START-GRILL.COM**  
ГОТОВИМ С УДОВОЛЬСТВИЕМ!