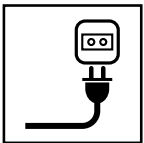


SV 415 E  
SC 1.5 E

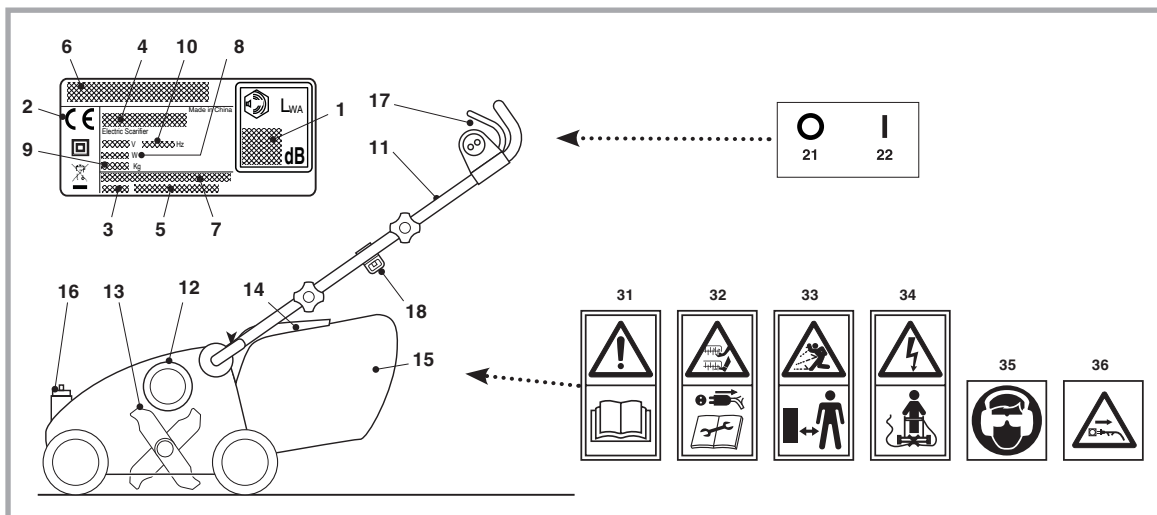
**STIGA**<sup>®</sup>



- IT** Scarificatori e aeratori elettrici alimentati dalla rete con operatore a terra  
MANUALE DI ISTRUZIONI  
ATTENZIONE: prima di usare la macchina, leggere attentamente il presente libretto.
- BG** Електрически скарификатори и аератори захранвани от мрежата,  
управлявани от съпровождащ оператор  
УПЪТВАНЕ ЗА УПОТРЕБА  
ВНИМАНИЕ: преди да използвате машината прочетете внимателно настоящата книжка.
- BS** Električni prozračivači i aeratori travnjaka na guranje s mrežnim napajanjem  
UPUTSTVO ZA UPOTREBU  
PAŽNJA: prije nego što koristite ovu mašinu, pažljivo pročitajte priručnik s uputama.
- CS** Prořezávače a provzdušňovače napájené z elektrické sítě, s obsluhou na zemi  
NÁVOD K POUŽITÍ  
UPOZORNĚNÍ: před použitím stroje si pozorně přečtěte tento návod k použití.
- DA** Netdrevne græskultivatorer og plæneluftere betjent af gående personer  
BRUGSANVISNING  
ADVARSEL: læs instruktionsbogen omhyggeligt igennem, før du tager denne maskine i brug.
- DE** Elektrische, am Stromnetz versorgte Vertikutierer und Bodenbelüfter mit Bediener am Boden  
GEBRAUCHSANWEISUNG  
ACHTUNG: vor Inbetriebnahme des Geräts die Gebrauchsanleitung aufmerksam lesen.
- EL** Ηλεκτρικοί εξαερωτές και αποβρωωτές πεζού χειριστή  
ΟΔΗΓΙΕΣ ΧΡΗΣΗΣ  
ΠΡΟΣΟΧΗ: πριν χρησιμοποιήσετε το μηχάνημα, διαβάστε προσεκτικά το παρόν εγχειρίδιο.
- EN** Pedestrian-controlled mains-operated lawn scarifiers and aerators  
OPERATOR'S MANUAL  
WARNING: read thoroughly the instruction booklet before using the machine.
- ES** Escarificadores y aireadores eléctricos alimentados por la red con operador en el suelo  
MANUAL DE INSTRUCCIONES  
ATENCIÓN: antes de utilizar la máquina, leer atentamente el presente manual.
- ET** Jalgsijuhitavad võrgutoitega murukobestid ja -aeraatorid  
KASUTUSJUHEND  
TÄHELEPANU: enne masina kasutamist lugeda tähelepanelikult antud kasutusjuhendit.
- FI** Kävellin ohjattavat verkkokäyttöiset nurmikoneet ja ilmastimet  
KÄYTTÖOHJEET  
VAROITUS: lue käyttöopas huolellisesti ennen koneen käyttöä.
- FR** Scarificateurs de gazon et aérateurs fonctionnant sur le réseau et pour conducteur à pied  
MANUEL D'UTILISATION  
ATTENTION: lire attentivement le manuel avant d'utiliser cette machine.
- HR** Električni ručno vođeni prozračivači za travnjake s mrežnim napajanjem  
PRIRUČNIK ZA UPORABU  
POZOR: prije uporabe stroja, pažljivo pročitajte ovaj priručnik.
- HU** Gyalogvezetésű elektromos fűnyírógép  
HASZNÁLATI UTASÍTÁS  
FIGYELEM! a gép használatá előtt olvassa el figyelmesen a jelen kézikönyvet.
- LT** Pėsčiojo valdomi iš tinklo maitinami aeratoriai ir vejų purentuvai  
NAUDOJIMO INSTRUKCIJOS  
DĖMESIO: prieš naudojant įrenginį, atidžiai perskaityti šį naudotojo vadovą.
- LV** Kājniekvadāmi no elektrotīkla darbināmi zāliena skarifikatori un aeratori  
LIETOŠANAS INSTRUKCIJA  
UZMANĪBU: pirms aparāta lietošanai rūpīgi izlasiet doto instrukciju.
- MK** Електрични раздувачи и прибирачи со напојување на струја и со управувач на земја  
УПАТСТВА ЗА УПОТРЕБА  
ВНИМАНИЕ: прочитајте го внимателно ова упатство пред да ја користите машината.

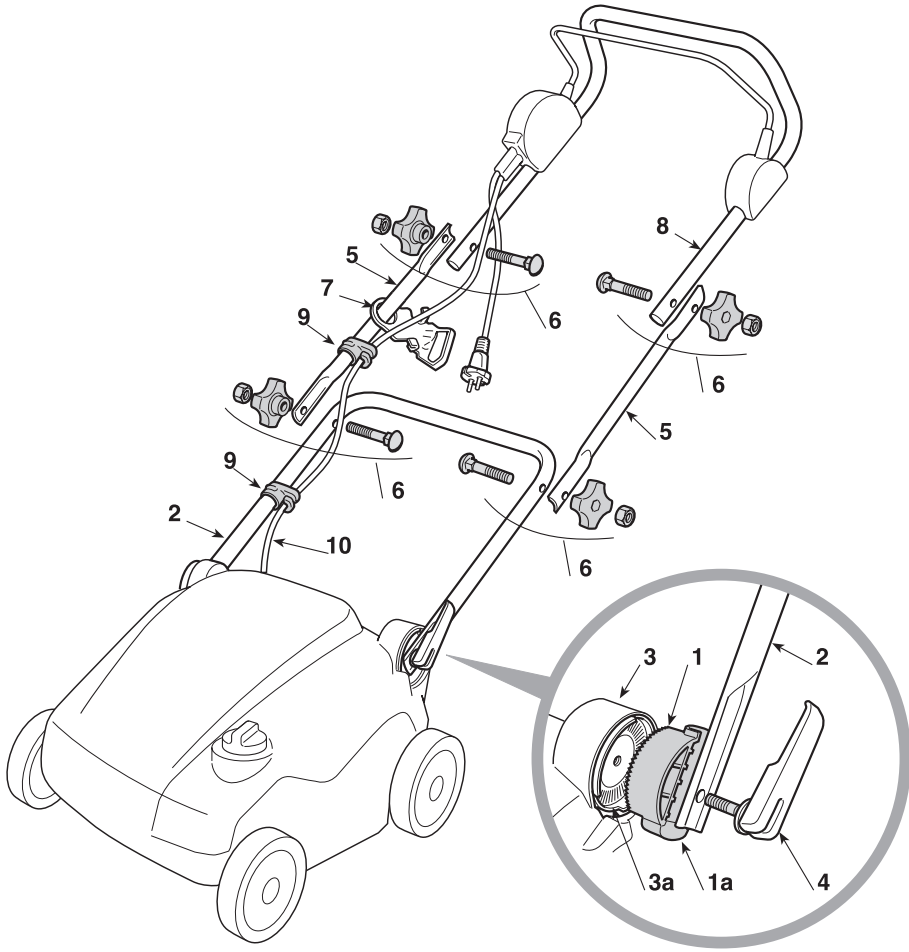
- NL** Elektrische via het net aangedreven grasmattbeluchters en verticuteermachines met meelopende bestuurder  
GEBRUIKERSHANDLEIDING  
LET OP: vooraleer de machine te gebruiken, dient men deze handleiding aandachtig te lezen.
- NO** Nettstrømdrevne plenluftere og kultivatorer med operatør på bakken  
INSTRUKSJONSBOK  
ADVARSEL: les denne bruksanvisningen nøye før du bruker maskinen.
- PL** Spulchniarki i aeratory elektryczne, zasilane z sieci, obsługiwane przez operatora pieszego  
INSTRUKCJE OBSŁUGI  
OSTRZEŻENIE: przed użyciem maszyny, należy uważnie przeczytać niniejszą instrukcję.
- PT** Escarificadores e arejadores elétricos alimentados pela rede com operador no chão  
MANUAL DE INSTRUÇÕES  
ATENÇÃO: antes de usar a máquina, leia atentamente o presente manual.
- RO** Scarificatoare și prășitoare electrice alimentate de la rețea, cu conducător pedestru  
MANUAL DE INSTRUCȚIUNI  
ATENȚIE: înainte de a utiliza mașina, citiți cu atenție manualul de față.
- RU** Скарификаторы и аэраторы, работающие от электрической сети питания и управляемые идущим рядом оператором  
РУКОВОДСТВО ПО ЭКСПЛУАТАЦИИ  
ВНИМАНИЕ: прежде чем пользоваться оборудованием, внимательно прочтите это руководство по эксплуатации.
- SK** Prerezávače a prevzdušňovače napájané z elektrickej siete, s obsluhou na zemi  
NÁVOD NA POUŽITIE  
UPOZORNENIE: pred použitím stroja si pozorne prečítajte tento návod.
- SL** Ročno upravljani rahljalniki in prezračevalniki travne ruše, priključeni na omrežje  
PRIROČNIK ZA UPORABO  
POZOR: preden uporabite stroj, pazljivo preberite priročnik z navodili.
- SR** Električni prozračivači i aeratori travnjaka na guranje s mrežnim napajanjem  
PRIRUČNIK SA UPUTSTVIMA  
PAŽNJA: pre korišćenja mašine pažljivo pročitati ovaj priručnik.
- SV** Förladda elektriska nätdrivna gräsluftare och kultivatorer  
BRUKSANVISNING  
VARNING: läs igenom hela detta häfte innan du använder maskinen.
- TR** Yerde operatör ile şebeke beslemeli elektrikli çim kazıyıcı ve havalandırıcılar  
KULLANIM KILAVUZU  
DİKKAT: makineyi kullanmadan önce talimatlar içeren kılavuzu dikkatle okuyun.

ITALIANO - <b>Istruzioni Originali</b> .....	<b>IT</b>
БЪЛГАРСКИ - Превод на оригиналните инструкции .....	<b>BG</b>
BOSANSKI - Prijevod originalnih uputa .....	<b>BS</b>
ČESKY - Překlad původního návodu k používání .....	<b>CS</b>
DANSK - Oversættelse af den originale brugsanvisning .....	<b>DA</b>
DEUTSCH - <b>Originalbetriebsanleitung</b> .....	<b>DE</b>
ΕΛΛΗΝΙΚΑ - Μετάφραση του πρωτοτύπου των οδηγιών χρήσης .....	<b>EL</b>
ENGLISH - Translation of the original instruction .....	<b>EN</b>
ESPAÑOL - Traducción del Manual Original .....	<b>ES</b>
EESTI - Algupärased kasutusjuhendi tõlge .....	<b>ET</b>
SUOMI - Alkuperäisten ohjeiden käännös .....	<b>FI</b>
FRANÇAIS - Traduction de la notice originale .....	<b>FR</b>
HRVATSKI - Prijevod originalnih uputa .....	<b>HR</b>
MAGYAR - Eredeti használati utasítás fordítása .....	<b>HU</b>
LIETUVIŠKAI - Originalių instrukcijų vertimas .....	<b>LT</b>
LATVIEŠU - Instrukciju tulkojums no oriģinālvalodas .....	<b>LV</b>
МАКЕДОНСКИ - Превод на оригиналните упатства .....	<b>MK</b>
NEDERLANDS - Vertaling van de oorspronkelijke gebruiksaanwijzing .....	<b>NL</b>
NORSK - Oversettelse av original bruksanvisning .....	<b>NO</b>
POLSKI - Tłumaczenie instrukcji oryginalnej .....	<b>PL</b>
PORTUGUÊS - Tradução do manual original .....	<b>PT</b>
ROMÂN - Traducerea manualului fabricantului .....	<b>RO</b>
РУССКИЙ - Перевод оригинальных инструкций .....	<b>RU</b>
SLOVENSKY - Preklad pôvodného návodu na použitie .....	<b>SK</b>
SLOVENŠČINA - Prevod izvirnih navodil .....	<b>SL</b>
SRPSKI - Prevod originalnih uputstva .....	<b>SR</b>
SVENSKA - Översättning av bruksanvisning i original .....	<b>SV</b>
TÜRKÇE - Orijinal Talimatların Tercümesi .....	<b>TR</b>

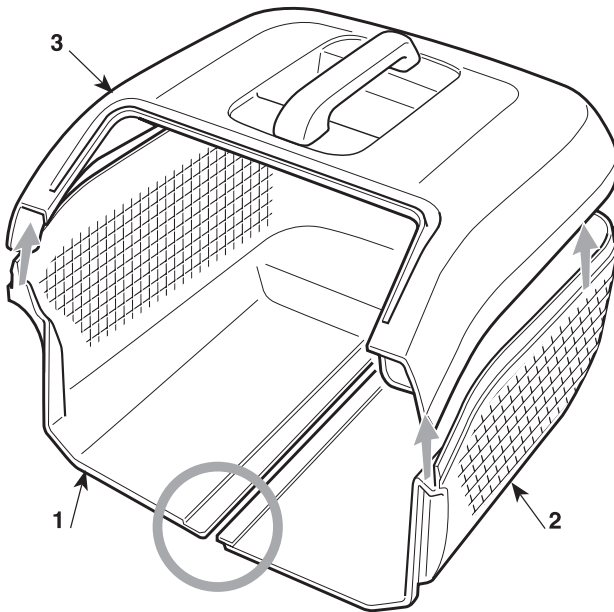


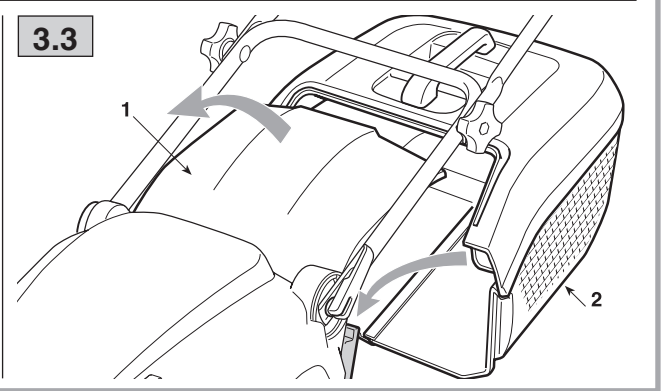
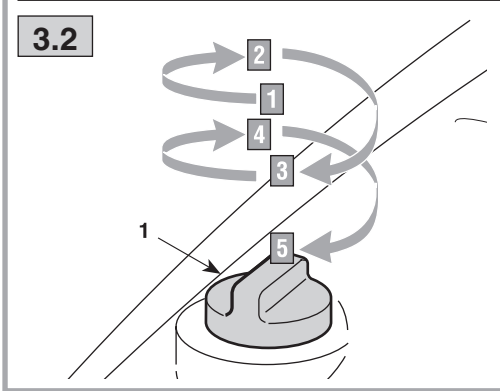
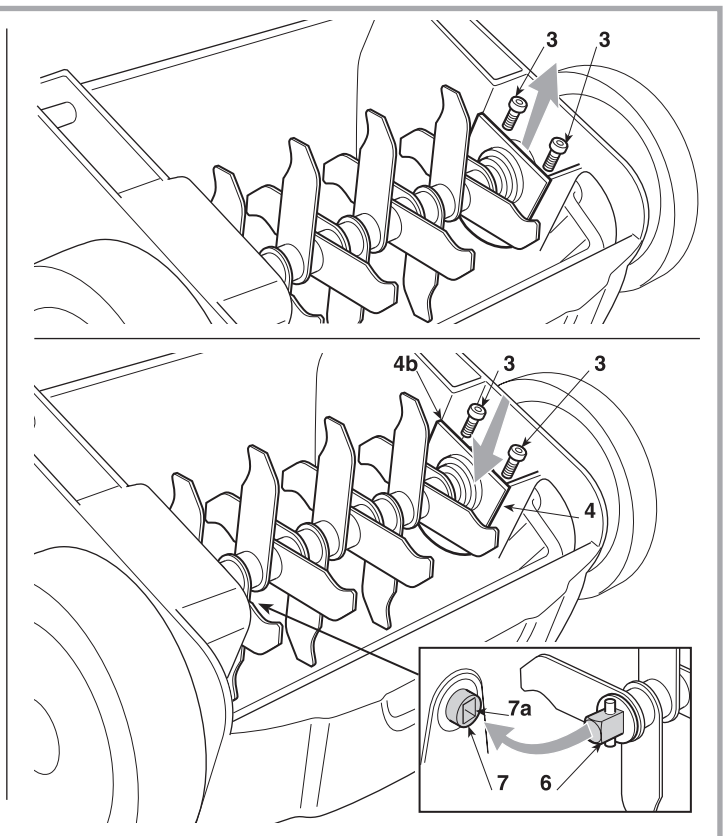
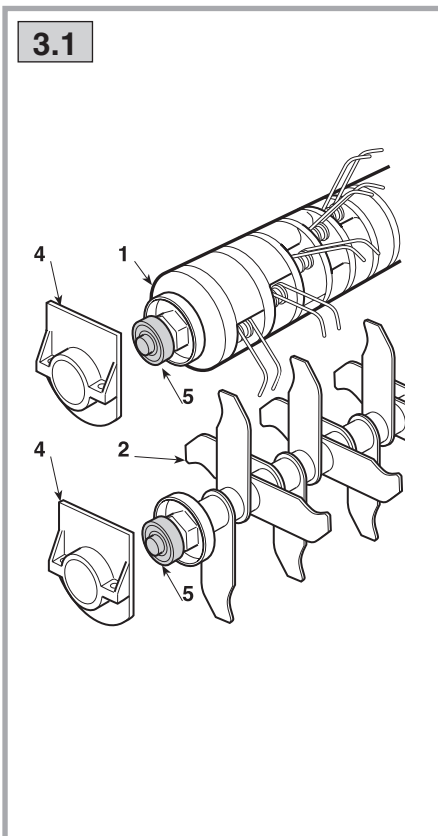
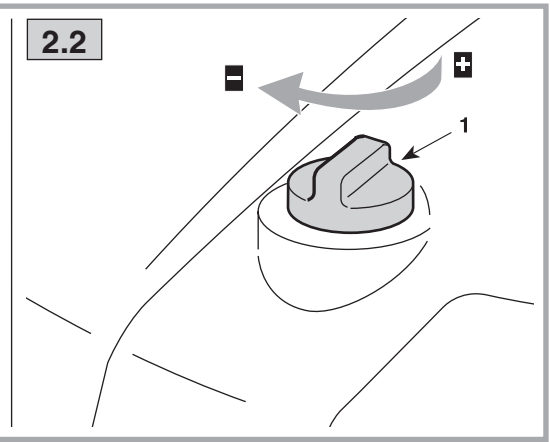
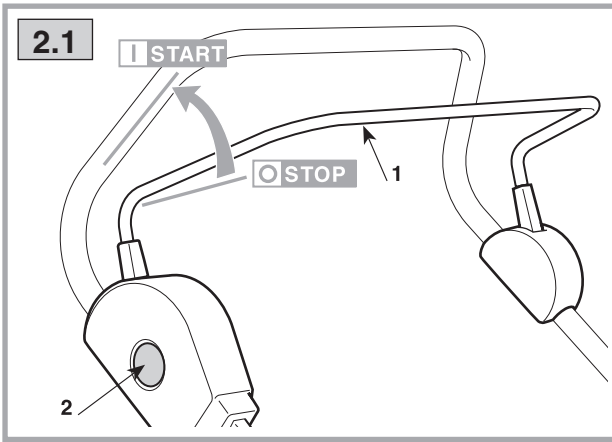
		<b>SV 415 E SC 1.5 E</b>
[61]	kW	1500
[62]	min <sup>-1</sup>	4000
[63]	kg	14,5
[64]	cm	38
[65]	dB(A)	81
[66]	dB(A)	3
[67]	dB(A)	90
[66]	dB(A)	3
[68]	dB(A)	94
[69]	m/s <sup>2</sup>	3,05
[66]	m/s <sup>2</sup>	1,5
[70]	STIGA SpA	118802686/0
	KINGCLEAN	J2420000171R
[71]	STIGA SpA	118802312/0

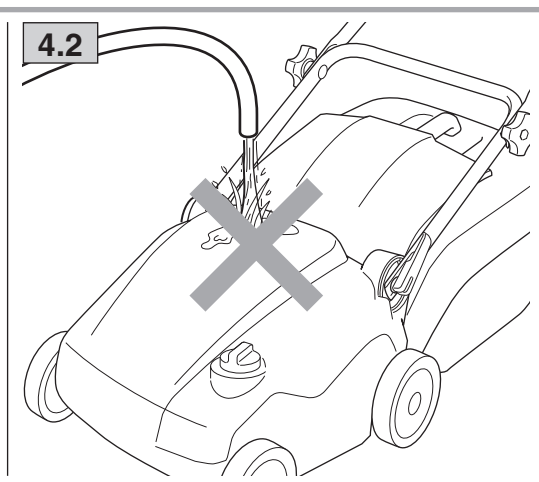
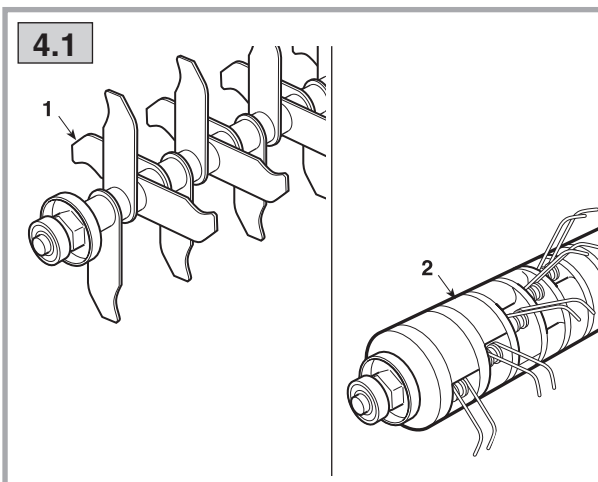
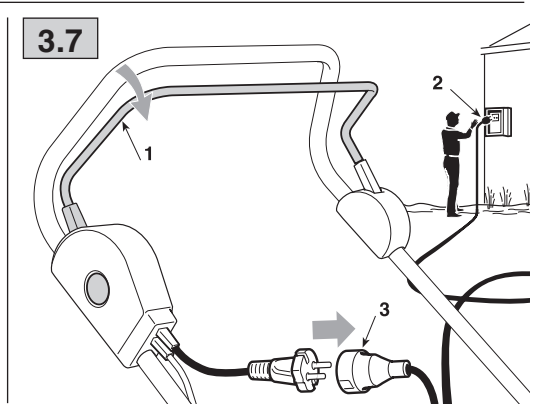
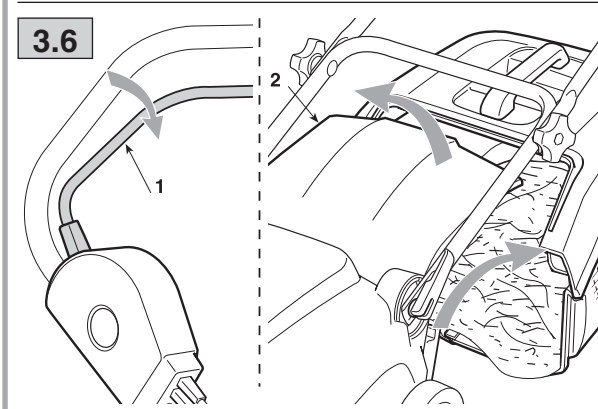
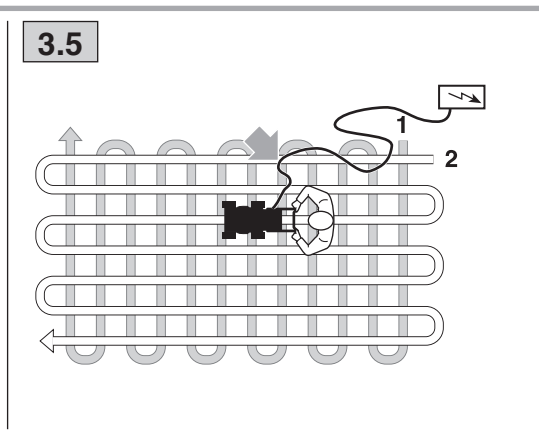
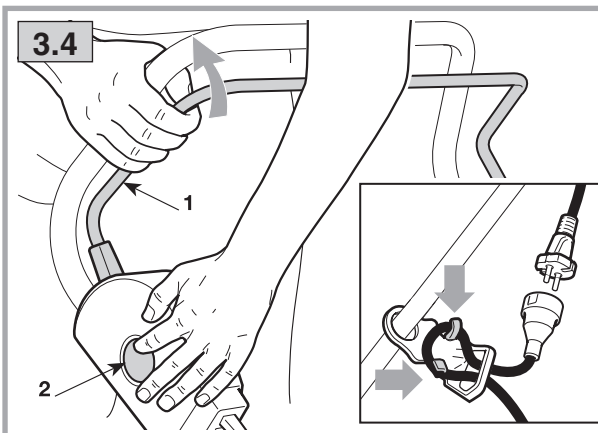
1.1



1.2









## ОЗНАКОМЛЕНИЕ С МАШИНОЙ

**ПРИМЕЧАНИЕ** – Изображения, соответствующие ссылкам в тексте, находятся на стр. 2 этого руководства.

### ОПИСАНИЕ МАШИНЫ И ОБЛАСТИ ЕЕ ПРИМЕНЕНИЯ

Данная машина является садовым оборудованием, и, в частности, электрическим аэратором/скарификатором с пешеходным управлением.

Машина состоит из двигателя, который приводит в движение ротор с зубьями, расположенный в картере, оборудованном колесами и рукояткой. Оператор ведет машину и управляет ее основными органами управления, всегда находясь за рукояткой, поэтому он всегда находится на безопасном расстоянии от вращающихся частей. Если оператор отходит от машины, то двигатель и вращающиеся части останавливаются в течение нескольких секунд.

### Предусмотренная эксплуатация

Эта машина разработана и изготовлена для аэрации и скарификации почвы, и управляется идущим за ней оператором. Различный эффект воздействия на почву достигается благодаря разной форме зубьев взаимозаменяемого ротора и определяется глубиной их погружения в почву.

### Неправильное использование

Все остальные виды использования, отличные от указанных выше, могут быть опасными и причинить ущерб людям и/или имуществу.

Входят в понятие ненадлежащего использования (как пример, но не ограничиваясь нижеизложенными случаями):

- перевозить на машине взрослых людей, детей или животных;
- пользоваться машиной для собственного перемещения;
- использовать машину для буксировки или подталкивания грузов;
- управление машиной несколькими операторами одновременно;
- опускать и включать ротор на твердой поверхности или при наличии гравия или камней.

### ИДЕНТИФИКАЦИОННЫЙ ЯРЛЫК И СОСТАВНЫЕ ЧАСТИ МАШИНЫ

1. Уровень звуковой мощности
2. Знак соответствия
3. Год изготовления
4. Тип машины
5. Заводской номер
6. Наименование и адрес изготовителя
7. Код изделия
8. Мощность двигателя
9. Вес в кг
10. Напряжение и частота питания
11. Рукоятка
12. Двигатель
13. Ротор с зубьями (с жесткими ножами или с пружинами)
14. Защита от камней
15. Сборный мешок
16. Регулятор глубины погружения

17. Привод выключателя
18. Подсоединение электрического кабеля

Образец декларации соответствия находится на предпоследней странице руководства.



Не выбрасывайте электрооборудование вместе с бытовыми отходами. В соответствии с Европейской директивой 2012/19/ЕС относительно выведенного из эксплуатации электрического и электронного оборудования и ее применением согласно правилам страны эксплуатации, выведенное из эксплуатации электрооборудование должно отправляться на переработку в соответствии с требованиями по охране окружающей среды отдельно от других отходов. Если электрооборудование выбрасывается на свалку или закапывается в землю, ядовитые вещества могут проникнуть в слой подземных вод и попасть в пищевые продукты, что приведет к нанесению ущерба вашему здоровью и хорошему самочувствию. Для получения более подробной информации по переработке этого изделия обращайтесь в учреждение, ответственное за переработку отходов, или в магазин.



Класс II: Двойная изоляция

### ОПИСАНИЕ СИМВОЛОВ, ПРИВЕДЕННЫХ НА ОРГАНАХ УПРАВЛЕНИЯ (где они предусмотрены)

21. Останов
22. Ход

### ПРАВИЛА БЕЗОПАСНОСТИ

При пользовании машиной следует соблюдать осторожность. Чтобы вам об этом напомнить, на машине имеются пиктограммы, которые призывают соблюдать основные меры предосторожности. Их значение поясняется ниже. Кроме этого, рекомендуется внимательно прочесть правила техники безопасности, изложенные в специальной главе настоящего руководства. Замените поврежденные или плохо читаемые этикетки.

31. Внимание: Перед использованием машины прочитать руководство по эксплуатации.
32. Осторожно, острые ножи: Ножи продолжают вращаться после выключения двигателя. Извлекать вилку из розетки перед выполнением обслуживания или если кабель поврежден.
33. Опасность выброса. Удалить людей за пределы рабочей зоны во время работы.
34. Внимание: удерживать кабель питания на расстоянии от ротора.
35. Риск воздействия шума и пыли. Пользуйтесь защитой для органов слуха и защитными очками.
36. Незамедлительно извлеките вилку из розетки электропитания, если кабель (или удлинитель) поврежден или порезан.

### ТЕХНИЧЕСКИЕ ХАРАКТЕРИСТИКИ

- [61] Номинальная мощность
- [62] Макс. скорость работы двигателя
- [63] Вес машины
- [64] Ширина рабочей зоны



- [65] Измеренный уровень звукового давления
- [66] Неточность измерений
- [67] Измеренный уровень звуковой мощности
- [68] Гарантируемый уровень звуковой мощности
- [69] Измеренный уровень вибрации
- [70] Код ротора с зубьями с жесткими ножами
- [71] Код ротора с зубьями с пружинами

## ПРАВИЛА БЕЗОПАСНОСТИ обязательные к соблюдению

### А) ОБУЧЕНИЕ

- 1) Внимательно прочтите указания. Ознакомьтесь с органами управления и надлежащим использованием машины. Научитесь быстро останавливать двигатель.
- 2) Ни в коем случае не разрешайте пользоваться машиной детям или лицам, недостаточно хорошо знакомым с правилами обращения с ней. Местное законодательство может устанавливать минимальный возраст пользователя.
- 3) Никогда не используйте машину:
  - если вблизи находятся люди, особенно дети, или животные;
  - если пользователь принял медикаменты или вещества, которые снижают быстроту реакции и уровень внимания.
- 4) Помните, что оператор или пользователь несет ответственность за несчастные случаи или ущерб, нанесенный другим лицам или их имуществу.

### В) ПОДГОТОВИТЕЛЬНЫЕ ОПЕРАЦИИ

- 1) Во время работы всегда надевайте прочную обувь и длинные брюки. Не запускайте машину босиком или в открытых сандалиях. Избегайте широкой одежды, шнурков и галстуков.
- 2) Внимательно осмотрите рабочий участок и уберите все, что может быть выброшено машиной, либо повредить режущее приспособление и двигатель (камни, ветки, проволоку, кости и т.д.).
- 3) Перед использованием проведите общий осмотр и, в особенности, проверьте состояние вращающихся частей и режущее приспособление, чтобы убедиться, что они не изношены и не повреждены. Замените поврежденные или изношенные части все вместе для сохранения балансировки. Замените поврежденные или плохо читаемые этикетки.
- 4) Всякий раз перед использованием проверяйте, что на кабеле питания и на удлинителе нет следов повреждения или износа.

### С) ПРИ ЭКСПЛУАТАЦИИ

- 1) Работайте только днем или при хорошем искусственном освещении.
- 2) Если возможно, избегайте работы на мокрой траве. Избегайте работы под дождем или если близится гроза. Не используйте машину в плохую погоду, особенно если возможны молнии.
- 3) На склонах всегда имейте собственную точку опоры.
- 4) Никогда не работайте бегом, только шагом; избегайте ситуаций, когда машина тянет за собой оператора.
- 5) Работайте на склонах только в поперечном направлении, а не вверх и вниз.
- 6) Будьте очень внимательны при смене направления на склонах.
- 7) Не работайте на слишком крутых участках.
- 8) Будьте чрезвычайно осторожны, если приходится тянуть машину на себя.
- 9) Остановите вращающиеся части, если требуется на-

клонить машину, пересечь участки без растительности или транспортировать машину к месту работы и обратно.

10) Никогда не включайте машину, если ограждения повреждены, или отсутствуют сборный мешок или защита от камней.

11) Запускайте двигатель осторожно согласно инструкциям и держите ноги подальше от вращающихся частей.

12) Не наклоняйте машину во время включения двигателя, если в этом нет необходимости для запуска. Если же это необходимо, не наклоняйте ее больше нужного, и поднимите только часть, находящуюся дальше от оператора. Перед тем, как опустить машину убедитесь, что обе руки уже заняли рабочее положение.

13) Не приближайте руки и ноги к вращающимся частям и не помещайте их под ними.

14) Всегда держитесь вдали от отверстия выброса.

15) Не поднимайте и не транспортируйте машину с включенным двигателем.

16) Остановите машину и отсоедините кабель питания. Удостоверьтесь, что все подвижные узлы полностью остановились:

- каждый раз, когда машина остается без присмотра.
- до того как приступить к устранению причин блокировки;
- до того, как приступить к проверке, очистке или работе на машине;
- во время перевозки машины;
- после удара о посторонний предмет. Проверить, не была ли повреждена машина и провести необходимый ремонт до того, как снова использовать машину;
- если машина начинает аномально вибрировать.

Если машина начинает аномально вибрировать, необходимо немедленно:

- выявить наличие возможных повреждений;
- проверить, нет ли ослабленных частей и затянуть их;
- заменить или отремонтировать поврежденные узлы в сервисном центре.

17) Остановить двигатель:

- когда вы снимаете или устанавливаете сборный мешок;
- перед регулировкой глубины обработки.

18) Не пользоваться машиной, если кабель поврежден или изношен. Незамедлительно извлеките вилку из розетки электропитания, если кабель или удлинитель повредились во время работы. **НЕ ПРИКАСАТЬСЯ К КАБЕЛЮ, ПОКА ВЫ НЕ ИЗВЛЕЧЕТЕ ВИЛКУ ИЗ РОЗЕТКИ.**

19) Не прикасаться к вращающимся частям до тех пор, пока машина не будет отсоединена от розетки и до тех пор, пока вращающиеся части полностью не остановятся.

20) Всегда держите электрический кабель на расстоянии от вращающихся частей. Вращающиеся части могут повредить кабель и привести к электрическому контакту с важными узлами.

21) Во время работы всегда держитесь на безопасном расстоянии от вращающихся частей, насколько это позволяет длина рукоятки.

22) **ВНИМАНИЕ** - В случае поломок или аварий во время работы незамедлительно выключить двигатель и убрать машину, чтобы она не нанесла еще больший ущерб; если произошел несчастный случай и оператор или третьи лица получили травмы, незамедлительно принять меры по оказанию помощи пострадавшим, наиболее подходящие в конкретной ситуации, и обратиться в медицинское учреждение для необходимого лечения. Тщательно удалить материал, который может нанести ущерб или травмы людям и животным, поскольку они могут его не заметить.

### D) ТЕХОБСЛУЖИВАНИЕ И ХРАНЕНИЕ

1) Следите за тем, чтобы гайки и винты были затянуты, для уверенности в том, что машина всегда безопасна при работе. Регулярное техобслуживание чрезвычайно важно для

надежности и поддержания эксплуатационных характеристик на нужном уровне.

2) Часто проверяйте защиту от камней и сборный мешок на наличие износа или ухудшения состояния.

3) Из соображений безопасности никогда не пользуйтесь машиной, если ее части изношены или неисправны. Поврежденные детали следует всегда заменять, их никогда не ремонтируют. Используйте только оригинальные запчасти. Запчасти не равноценного качества могут привести к повреждению машины и к возникновению опасных ситуаций.

4) Надевайте рабочие перчатки при демонтаже и монтаже ротора.

5) Части, подверженные износу, должны заменяться только в специализированном сервисном центре.

## Е) ДОПОЛНИТЕЛЬНЫЕ МЕРЫ ПРЕДОСТОРОЖНОСТИ

1) Питание оборудования должно осуществляться при помощи дифференциального выключателя (RCD - Residual Current Device) с током разьедения, не превышающим 30 мА.

2) Стационарное подключение любого электрического прибора к электросети здания должно выполняться квалифицированным электриком, в соответствии с действующими нормами. Неправильное подключение может нанести серьезный ущерб, включая смерть.

3) **ВНИМАНИЕ: ОПАСНОСТЬ!** Влажность и электричество несовместимы друг с другом:

– работа с электрическими кабелями и их подсоединение должны выполняться в сухих условиях;

– никогда не допускайте контакта электрической розетки или кабеля с влажной зоной (лужа или влажная трава);

– соединения между кабелями и розетками должны быть герметичными. Используйте удлинители со встроенными герметичными и сертифицированными розетками, имеющиеся в продаже.

4) Кабели питания должны иметь качественные характеристики не ниже типа H05RN-F или H05VV-F при минимальной площади сечения 1,5 мм<sup>2</sup> и максимальной рекомендуемой длине 25 м.

5) Никогда не пользоваться машиной, если кабель питания или удлинитель повреждены или изношены.

6) Никогда не подсоединяйте поврежденный кабель к розетке и не прикасаться к поврежденному кабелю, подсоединенному к розетке. Поврежденный или изношенный кабель может привести к соприкосновению с частями, находящимися под напряжением.

7) Зацепите кабель удлинителя за крепление перед запуском машины. Используйте крепление кабеля, как показано в данном руководстве, чтобы кабель случайно не отсоединился, обеспечивая, в то же время, правильность подключения, без усилий, к розетке.

8) Во время работы необходимо всегда тянуть кабель за машиной и всегда со стороны уже обработанного участка.

9) Никогда не тянуть машину за кабель питания, и не тянуть за кабель для отключения его от розетки. Не подвергайте кабель воздействию источников тепла, а также масла, растворителей и острых предметов.

## Ф) ПЕРЕВОЗКА И ПЕРЕМЕЩЕНИЕ

1) Каждый раз, когда требуется передвинуть, поднять, перевезти или наклонить машину, следует:

– надеть плотные рабочие перчатки;

– поднимать машину, ухватив ее в таких точках, чтобы она не выскользнула, учитывая ее вес и особенности конструкции;

– привлечь число людей, соответствующее весу машины и характеристикам транспортного средства или места, в которое необходимо ее установить или откуда следует ее

забрать.

2) Во время транспортировки закрепить машину при помощи соответствующих тросов или цепей.

## ПРАВИЛА ЭКСПЛУАТАЦИИ

**ПРИМЕЧАНИЕ** Соответствие ссылок, содержащихся в тексте, и соответствующих рисунков (расположенных на странице 2 и последующих) определяется цифрой, предшествующей названию каждой главы.

### 1. ЗАВЕРШИТЬ МОНТАЖ

**ПРИМЕЧАНИЕ** Машина может быть поставлена с некоторыми компонентами, уже установленными на ней.

**ВНИМАНИЕ - Распаковка и завершение монтажа должны выполняться на твердой и ровной поверхности, где достаточно места для перемещения машины и ее упаковки, всегда пользуясь соответствующими инструментами. Утилизация упаковки должна производиться в соответствии с действующими местными нормами.**

#### 1.1 Монтаж рукоятки

Установить два зубчатых диска (1) на два конца нижней части рукоятки (2) и вставить их в специальные гнезда (3) на шасси, чтобы выступ (1а) диска (1) вошел в углубление (3а) гнезда (3).

Прикрепить нижнюю часть (2) к шасси с помощью двух ручек (4). Необходимо правильно завинтить эти ручки для обеспечения прочного закрепления рукоятки, чтобы не требовалось прилагать слишком большие усилия для их развинчивания и завинчивания во время регулировки высоты рукоятки в соответствии с ростом оператора.

Прикрепить два центральных элемента (5) к нижней части (2) при помощи ручек (6) и винтов, как показано.

Установить кабельное крепление (7) в указанном положении и установить верхнюю часть рукоятки (8), используя ручки (6) и винты, входящие в комплект, как указано.

Установить кабельные крепления (9) в указанном положении и закрепить кабель (10).

Чтобы отрегулировать высоту рукоятки в соответствии с ростом оператора, разблокировать ручки (4), поднять или опустить рукоятку до нужной высоты и затем заблокировать ручки (4).

#### 1.2 Монтаж мешка

Соедините между собой два боковых элемента (1) и (2) мешка, а затем установите верхнюю часть (3), правильно закрепив все крепления по периметру.

### 2. ОПИСАНИЕ ОРГАНОВ УПРАВЛЕНИЯ

**ПРИМЕЧАНИЕ** Значение символов, приведенных на органах управления, объясняется на предыдущих страницах.

#### 2.1 Выключатель двойного действия

Двигатель управляется выключателем двойного действия во избежание случайного запуска.

Для выполнения запуска нажать на кнопку (2) и потянуть рычаг (1).

**ВНИМАНИЕ** - Запуск двигателя вызывает одновременное включение ротора.

Двигатель останавливается автоматически при отпускании рычага (1).

## 2.2 Регулятор глубины погружения

Круглый регулятор (1) позволяет регулировать положение ротора по нескольким уровням высоты и таким образом менять глубину погружения зубьев ротора в почву.

Полное регулирование осуществляется 2 полными оборотами круглого регулятора, которые соответствуют общему смещению приблизительно на 18 мм:

- при завинчивании (по часовой стрелке) ротор опускается;
- при развинчивании (против часовой стрелки) ротор поднимается.

**ВНИМАНИЕ** - Регулирование должно быть произведено при выключенном двигателе и неподвижном роторе.

## 3. ЭКСПЛУАТАЦИЯ МАШИНЫ

### 3.1 Подготовка ротора

Машина поставляется с двумя разными роторами с зубьями, которые можно использовать в зависимости от типа обработки:

- с пружинами (1), для обработки граблями и поверхностной аэрации почвы;
- с жесткими ножами (2) для скарификации почвы.

Демонтаж ротора:

- отсоединить машину от электросети;
- надеть рабочие перчатки и перевернуть машину;
- отвинтить два винта (3) на правой стороне машины;
- поднять ротор с правой стороны и снять его с левой стороны;
- удалить пластмассовую опору (4).

Повторный монтаж ротора:

- установить пластмассовую опору (4) на подшипник (5) на конце ротора;
- вставить сначала левый конец (6) ротора в выступающий вал (7), чтобы он правильно расположился относительно выемки (7а) вала;
- вставить правый конец с опорой (4) в специальное гнездо, чтобы ровная часть (4б) была обращена наружу;
- собрать конструкцию и затянуть два винта (3) до упора.

### 3.2 Регулировка глубины погружения

Выбрать глубину погружения в зависимости от типа обработки и типа ротора, следуя этим правилам, беря за эталонное положение полный подъем ротора (конец хода круглого регулятора против часовой стрелки):

- «1» = положение конца хода круглого регулятора против часовой стрелки = Перемещение (для перемещения машины, ротор поднят и не соприкасается с почвой).
- «2» = круглый регулятор повернут на 1/2 оборота по часовой стрелке = Ротор с пружинами и сборный мешок, для сбора листьев и травы с поверхности почвы и аэ-

рации почвы с удалением собранного материала;  
«2» «3» = круглый регулятор повернут на 1/2 или 1 оборот по часовой стрелке = Ротор с жесткими ножами и сборный мешок, для скарификации поверхности почвы с удалением собранного материала;

«4» «5» = круглый регулятор повернут на 1 1/2 или 2 оборота по часовой стрелке = С ротором с жесткими ножами и без сборного мешка, для более или менее глубокой скарификации почвы, при которой собранный материал остается на поверхности почвы. В оптимальных условиях можно также установить мешок и собрать материал при условии, что он не вызовет засорения ротора.

### 3.3 Закрепление мешка

Приподнять защиту от камней (1) и правильно прикрепить мешок (2), как указано на рисунке.

### 3.4 Запуск

Правильно закрепить кабель-удлинитель согласно указаниям.

Для выполнения запуска двигателя нажать на кнопку безопасности (2) и потянуть рычаг (1) выключателя.

### 3.5 Аэрация и скарификация почвы

Во время работы необходимо, чтобы электрический кабель всегда находился сзади и со стороны уже обработанного участка.

Наилучшие результаты достигаются при обработке в два приема, второй через неделю после первого, в двух перекрестных направлениях.

### Советы по уходу за газоном

- Со временем на поверхности почвы образуется слой изомха и остатков травы, который снижает насыщение почвы кислородом и препятствует проникновению воды и питательных веществ, что вызывает истощение и пожелтение газона.
- Идеальный период для аэрации и скарификации газона - осень или весна.
- Оптимальные условия работы - короткая и слегка влажная трава, поскольку работа на слишком сухой или на значительно размытой водой земле затрудняет сбор материала и может повредить газон.
- Всегда лучше убирать листья с газона перед аэрацией или скарификацией.
- Благодаря аэрации поверхности (с небольшой глубиной погружения зубьев в почву) удаляется плотный верхний слой.
- При увеличении глубины погружения зубьев в почву (скарификация), удаляется также самый твердый слой почвы и одновременно отделяются корни травы, а также увеличивается их число, благодаря чему газон становится более пышным, поскольку объем травы увеличивается.

### 3.6 Опорожнение мешка

- Для того, чтобы снять и опорожнить мешок, следует
- отпустить рычаг выключателя (1) и дождаться останова ротора;
  - приподнять защиту от камней (2), взяться за ручку и снять

мешок, удерживая его в стоячем положении.

### 3.7 Окончание работы

По окончании работы отпустить рычаг (1). Отключить СНАЧАЛА удлинитель от общей розетки (2), А ЗАТЕМ со стороны выключателя машины (3). ДОЖДАТЬСЯ ОСТАНОВКИ РОТОРА перед выполнением любой операции на машине.

**ВАЖНО** Если двигатель останавливается из-за перегрева во время работы, необходимо подождать приблизительно 5 минут перед повторным запуском.

## 4. ПЛАНОВОЕ ТЕХОБСЛУЖИВАНИЕ

**ВАЖНО** - Регулярное и аккуратное техническое обслуживание необходимо для поддержания во времени уровней безопасности и оригинальных эксплуатационных характеристик машины.

Хранить машину в сухом месте.

- 1) Пользоваться прочными рабочими перчатками во время всех операций по очистке, техническому обслуживанию или регулировке машины.
- 2) Тщательно чистить машину каждый раз после работы; удалять мусор и грязь, скопившиеся на роторе и зубьях, поскольку если они засохнут, их будет трудно удалить.
- 3) Избегайте использования бензина или растворителей на пластмассовых частях машины, чтобы не повредить их. Гарантия не распространяется на повреждения пластмассовых деталей, вызванные использованием бензина или растворителей.

### 4.1 Техобслуживание роторов

Роторы с зубьями состоят из нескольких элементов, собранных на заводе, которые пользователь не может заменять по отдельности; в случае поломки ножа или пружины необходимо заменить весь ротор или обратиться к дистрибьютору для выполнения ремонта.

Замена должна выполняться согласно указаниям в пункте 3.1.

На этой машине предусмотрено применение роторов с жесткими ножами (1) или пружинами (2), имеющих код, указанный в таблице на странице 2.

Принимая во внимание процесс совершенствования продукции, вышеуказанные роторы со временем могут быть заменены на другие модели, обладающие аналогичными характеристиками по взаимозаменяемости и безопасной эксплуатации.

### 4.2 Очистка машины

Не использовать струи воды и избегать попадания воды на двигатель и электрические узлы.

Не использовать агрессивные жидкости для очистки шасси.

## 5. ОХРАНА ОКРУЖАЮЩЕЙ СРЕДЫ

Охрана окружающей среды должна являться существенным и первоочередным аспектом при пользовании машиной, во благо человеческого общества и окружающей среды, в которой мы живем.

– Не доставлять беспокойства соседям.

- Строго соблюдать действующие на местном уровне правила по вывозу отходов.
- Строго соблюдать местные нормы по утилизации упаковки, поврежденных частей или любых элементов со значительным влиянием на окружающую среду; эти отходы не должны выбрасываться в мусорные контейнеры, а должны быть отделены и переданы в специальные центры сбора отходов, занимающиеся их переработкой.
- После завершения срока службы машины не выбрасывайте ее, а обратитесь в центр сбора отходов в соответствии с действующим местным законодательством.

## 6. ДИАГНОСТИКА

Что делать, если ...	
Причина неисправности	Устранение
<b>1. Машина не работает</b>	
Нет подачи тока к машине	Проверить электрическое соединение.
<b>2. Включение машины вызывает срабатывание предохранительного выключателя</b>	
Номинал розетки слишком низкий	Подключить машину к розетке, рассчитанной на достаточный ток.
Имеется другое работающее электрооборудование	Не подключать другие устройства одновременно к этой же розетке.
<b>3. Машина выключается во время работы</b>	
Срабатывание защиты	Подождать, по меньшей мере, 5 минут и снова запустить двигатель.
<b>4. Машина часто выключается во время работы или работает неравномерно</b>	
Неблагоприятные условия эксплуатации	Проверить, что положение ротора соответствует состоянию газона и/или установить его на более высокий уровень.
Ротор с зубьями засорился	Отсоединить машину от электросети, надеть защитные перчатки и очистить ротор, а также зону вокруг него. Уменьшить объем удаляемого материала, снизив глубину погружения в почву зубьев ротора.
Сборный мешок засорился	Регулярно опорожнять мешок до того, как он наполнится до краев.
<b>5. Работа низкого и неудовлетворительного качества</b>	
Ножи или пружины ротора с зубьями износились или отсутствуют	Заменить ротор на другой оригинальный.
Трава слишком высокая	Постричь траву до подходящей высоты.
Почва слишком мокрая	Установить ротор в более высокое положение или подождать, пока состояние почвы улучшится.

Если у Вас возникнут сомнения или проблемы, без промедления свяжитесь с ближайшим сервисным центром или с Вашим дистрибьютором.

**DICHIARAZIONE CE DI CONFORMITÀ** (Istruzioni Originali)  
(Direttiva Macchine 2006/42/CE, Allegato II, parte A)

1. **La Società:** STIGA SpA – Via del Lavoro, 6 – 31033 Castelfranco Veneto (TV) – Italy
2. Dichiaro sotto la propria responsabilità, che la macchina: Aeratore-Scarificatore elettrico alimentato dalla rete condotto a piedi / aeratura-scaricatura terreno

a) Tipo / Modello Base

SV 415 E

b) Mese/Anno di costruzione

c) Matricola

d) Motore

eletttrico

3. È conforme alle specifiche delle direttive:

- MD: 2006/42/EC
  - e) Ente Certificatore: /
  - f) Esame CE del tipo: /
- OND: 2000/14/EC, ANNEX V  
D. Lgs. 262/2002, ANNEX V (Italy)
  - e) Ente Certificatore: /
- EMCD: 2014/30/EU
- RoHS II: 2011/65/EU

4. Riferimento alle Norme armonizzate:

EN 60335-1:2012/A11:2014  
EN 50636-2-92:2014  
EN 50581:2012

EN 55014-1:2006+A1:2009+A2:2011  
EN 55014-2:1997+A1:2001+A2:2008  
EN 64000-3-2:2014  
EN 61000-3-3:2013

- g) Livello di potenza sonora misurato  
h) Livello di potenza sonora garantito  
k) Potenza installata

90 dB(A)  
94 dB(A)  
1,5 kW

n) Persona autorizzata a costituire il Fascicolo Tecnico:

STIGA SpA  
Via del Lavoro, 6  
31033 Castelfranco Veneto (TV)- Italia

o) Castelfranco V.to, 01.10.2017

R&D Director  
Franco Bastasin



**DICHIARAZIONE CE DI CONFORMITÀ** (Istruzioni Originali)  
(Direttiva Macchine 2006/42/CE, Allegato II, parte A)

1. **La Società:** STIGA SpA – Via del Lavoro, 6 – 31033 Castelfranco Veneto (TV) – Italy
2. Dichiaro sotto la propria responsabilità, che la macchina: Aeratore-Scarificatore elettrico alimentato dalla rete condotto a piedi / aeratura-scaricatura terreno

a) Tipo / Modello Base

SC 1.5 E

b) Mese/Anno di costruzione

c) Matricola

d) Motore

elettrico

3. È conforme alle specifiche delle direttive:

- MD: 2006/42/EC  
e) Ente Certificatore: /  
f) Esame CE del tipo: /
- OND: 2000/14/EC, ANNEX V  
D. Lgs. 262/2002, ANNEX V (Italy)  
e) Ente Certificatore: /
- EMCD: 2014/30/EU
- RoHS II: 2011/65/EU

4. Riferimento alle Norme armonizzate:

EN 60335-1:2012/A11:2014  
EN 50636-2-92:2014  
EN 50581:2012

EN 55014-1:2006+A1:2009+A2:2011  
EN 55014-2:1997+A1:2001+A2:2008  
EN 64000-3-2:2014  
EN 61000-3-3:2013

- g) Livello di potenza sonora misurato
- h) Livello di potenza sonora garantito
- k) Potenza installata

90 dB(A)  
94 dB(A)  
1,5 kW

- n) Persona autorizzata a costituire il Fascicolo Tecnico:

STIGA SpA  
Via del Lavoro, 6  
31033 Castelfranco Veneto (TV)- Italia

- o) Castelfranco V.to, 01.10.2017

R&D Director  
Franco Bastasin



FR (Traduction de la notice originale)	EN (Translation of the original instruction)	DE (Übersetzung der Originalanweisung)	NO (Oversattelse av original brukermanual)	BV (Översättning av bruksanvisning i original)	DA (Oversættelse af den originale brugermanual)
<p>Declaration CE de Conformité (Directive Machines 2006/42/CE, Annex A, partie A)</p> <p>1. La Société 2. Docteur sous sa propre responsabilité ou sa machine : a) Type / Modèle de Base b) Motor: moteur électrique c) Batterie d) Motor: électrique e) Motor: moteur essence 3. Est conforme aux prescriptions des directives: a) Directive de certification b) Norme CE de la Type c) Norme aux normes harmonisées d) Niveau de puissance sonore mesuré e) Niveau de puissance sonore garanti f) Performances acoustiques g) Performances habitables à établir le Dossier Technique h) Liste de Data</p>	<p>EC Declaration of Conformity (Directive Machines 2006/42/EC, Annex A, part A)</p> <p>1. The Company 2. Myself under my own responsibility or the machine: a) Type / Model of Base b) Motor: battery-operated c) Motor: electric d) Engine: petrol 3. Conforms to directive specifications: a) CE marking b) Reference to harmonized Standards c) Sound power level measured d) Sound power level guaranteed e) Measured sound power level f) Person authorized to issue the Technical Folder g) Place and Date</p>	<p>CE-Konformitätserklärung (Maschinenrichtlinie 2006/42/EG, Anhang II, Teil A)</p> <p>1. Die Gesellschaft 2. EMK ist auf eigene Verantwortung, das die Maschine: a) Typ / Basismodell b) Motor: Akkumulator c) Benzinmotor d) Motor: elektrisch e) Motor: Verbrennungsmotor 3. Die Anforderungen der folgenden Richtlinien sind erfüllt: a) Zertifizierungsverfahren b) CE-Markierung c) Bezugnahme auf die harmonisierten Normen d) Gemessene Schallleistung e) Garantierte Schallleistung f) Zusätzliche Angaben g) Technische Unterlagen h) Liste der Daten</p>	<p>EF - Samvarekserklæring (Maskineriktlinjen 2006/42/EF, vedlegg II, del A)</p> <p>1. Firmaet 2. Enten selv på eget ansvar eller maskinen: a) Type / Modell b) Motor: batteridrevet c) Benzinmotor d) Motor: elektrisk e) Motor: forbræningsmotor 3. Oppfyller kravene i direktivene: a) Sertifiseringsprosedyren b) Referansen til harmoniserte standarder c) Lydtrykknivå målt d) Garantert lydnivå e) Person som har fullmakt til å utstedte tekniske dokumentasjon: f) Sted og dato</p>	<p>EG-erklæring om overensstemmelse (Maskineriktlinje 2006/42/EF, bilaga II, deil A)</p> <p>1. Fyrman 2. Fyrman er på eigi ansvar, eller maskinan: a) Type / Módel b) Motor: rafurdrifinn c) Benzinmotor d) Motor: elektrísk e) Motor: forbræningsdrifinn 3. Öværfyllir kröfuna í deildunum: a) Gættunarskiptun b) Hefingun til harmoniseraðra stöndur c) Mældur hljóðáhrifastærki d) Gættur hljóðáhrifastærki e) Hættuáhrif f) Hættuáhrifastærki g) Hættuáhrifastærki h) Hættuáhrifastærki i) Hættuáhrifastærki j) Hættuáhrifastærki k) Hættuáhrifastærki l) Hættuáhrifastærki m) Hættuáhrifastærki n) Hættuáhrifastærki o) Hættuáhrifastærki p) Hættuáhrifastærki q) Hættuáhrifastærki r) Hættuáhrifastærki s) Hættuáhrifastærki t) Hættuáhrifastærki u) Hættuáhrifastærki v) Hættuáhrifastærki w) Hættuáhrifastærki x) Hættuáhrifastærki y) Hættuáhrifastærki z) Hættuáhrifastærki</p>	<p>EF-overensstemmelseserklæring (Maskineriktlinje 2006/42/EF, bilaga II, deil A)</p> <p>1. Fyrman 2. Fyrman er á eigi árangur, eða maskinan: a) Type / Módel b) Motor: rafurdrifinn c) Benzinmotor d) Motor: elektrísk e) Motor: forbræningsdrifinn 3. Ef er í samræmi við kröfuna í deildunum: a) Gættunarskiptun b) Hefingun til harmoniseraðra stöndur c) Mældur hljóðáhrifastærki d) Gættur hljóðáhrifastærki e) Hættuáhrif f) Hættuáhrifastærki g) Hættuáhrifastærki h) Hættuáhrifastærki i) Hættuáhrifastærki j) Hættuáhrifastærki k) Hættuáhrifastærki l) Hættuáhrifastærki m) Hættuáhrifastærki n) Hættuáhrifastærki o) Hættuáhrifastærki p) Hættuáhrifastærki q) Hættuáhrifastærki r) Hættuáhrifastærki s) Hættuáhrifastærki t) Hættuáhrifastærki u) Hættuáhrifastærki v) Hættuáhrifastærki w) Hættuáhrifastærki x) Hættuáhrifastærki y) Hættuáhrifastærki z) Hættuáhrifastærki</p>

NL (Vertaling van de oorspronkelijke gebruiksaanwijzing)	ES (Traducción del Manual Original)	FR (Traduction de la notice originale)	IT (Traduzione del manuale d'istruzioni)	PL (Tłumaczenie instrukcji użytkownika)
<p>EC-Verklaring van overeenstemming (Richtlijn Machines 2006/42/EG, Bijlage II, deel A)</p> <p>1. Verklaart onder zijn eigen verantwoordelijkheid de machine: a) Type / Basismodel b) Motor: Benzine c) Benzinmotor d) Motor: elektrisch e) Motor: benzinemotor 3. Verklaart aan de specificaties van de richtlijn: a) Certificatieprocedure b) Verwijzing naar de geharmoniseerde normen c) Gemiddelde geluidvermogen d) Garandeerd geluidvermogen e) Technische specificaties f) Plaats en datum</p>	<p>Declaración de Conformidad CE (Directiva Máquinas 2006/42/CE, Anexo II, parte A)</p> <p>1. La Empresa 2. Declara bajo su propia responsabilidad que la máquina: a) Tipo / Modelo Base b) Motor: Motor de gasolina c) Motor: eléctrico d) Motor: motor de explosión 3. Cumple con las especificaciones de las directivas: a) Procedimiento de certificación b) Referencia a las normas armonizadas c) Nivel de potencia sonora garantado d) Nivel de potencia sonora permitida e) Persona autorizada a emitir el Manual Técnico f) Lugar y Fecha</p>	<p>CE-Verklaring van overeenstemming (Richtlijn Machines 2006/42/EG, Bijlage II, deel A)</p> <p>1. Verklaart onder zijn eigen verantwoordelijkheid de machine: a) Type / Basismodel b) Motor: Benzine c) Benzinmotor d) Motor: elektrisch e) Motor: benzinemotor 3. Verklaart aan de specificaties van de richtlijn: a) Certificatieprocedure b) Verwijzing naar de geharmoniseerde normen c) Gemiddelde geluidvermogen d) Garandeerd geluidvermogen e) Technische specificaties f) Plaats en datum</p>	<p>CE-Verklaring van overeenstemming (Richtlijn Machines 2006/42/EG, Bijlage II, deel A)</p> <p>1. Verklaart onder zijn eigen verantwoordelijkheid de machine: a) Type / Basismodel b) Motor: Benzine c) Benzinmotor d) Motor: elektrisch e) Motor: benzinemotor 3. Verklaart aan de specificaties van de richtlijn: a) Certificatieprocedure b) Verwijzing naar de geharmoniseerde normen c) Gemiddelde geluidvermogen d) Garandeerd geluidvermogen e) Technische specificaties f) Plaats en datum</p>	<p>CE-Verklaring van overeenstemming (Richtlijn Machines 2006/42/EG, Bijlage II, deel A)</p> <p>1. Verklaart onder zijn eigen verantwoordelijkheid de machine: a) Type / Basismodel b) Motor: Benzine c) Benzinmotor d) Motor: elektrisch e) Motor: benzinemotor 3. Verklaart aan de specificaties van de richtlijn: a) Certificatieprocedure b) Verwijzing naar de geharmoniseerde normen c) Gemiddelde geluidvermogen d) Garandeerd geluidvermogen e) Technische specificaties f) Plaats en datum</p>

UK (Preklad upravnih navodila)	PT (Tradução do manual de instruções)	HR (Prevod na primobravni upravnih navodila)	HU (Eredeti használati utasítás fordítása)	RU (Перевод инструкции на русском языке)	HR (Prevod originalnih upravnih navodila)
<p>CE-Verklaring van overeenstemming (Richtlijn Machines 2006/42/EG, Bijlage II, deel A)</p> <p>1. Verklaart onder zijn eigen verantwoordelijkheid de machine: a) Type / Basismodel b) Motor: Benzine c) Benzinmotor d) Motor: elektrisch e) Motor: benzinemotor 3. Verklaart aan de specificaties van de richtlijn: a) Certificatieprocedure b) Verwijzing naar de geharmoniseerde normen c) Gemiddelde geluidvermogen d) Garandeerd geluidvermogen e) Technische specificaties f) Plaats en datum</p>	<p>AT Upravná Brána (2006/42/ES) Mášiny, Príloha II, časť A)</p> <p>1. Spoločnosť 2. Spoločnosť odpovedá za bezpečnosť používateľa. a) Typ / Model základného modelu b) Motor: elektrický c) Motor: benzínový d) Motor: motor s vonkajším spaľovaním 3. Deklaruje súladnosť s požiadavkami smernice: a) Postup certifikácie b) Referencia na harmonizované normy c) Úroveň akustického výkonu d) Úroveň akustického výkonu e) Osoba oprávnená vydať technický zväzok f) Miesto a dátum</p>	<p>CE-Verklaring van overeenstemming (Richtlijn Machines 2006/42/EG, Bijlage II, deel A)</p> <p>1. Verklaart onder zijn eigen verantwoordelijkheid de machine: a) Type / Basismodel b) Motor: Benzine c) Benzinmotor d) Motor: elektrisch e) Motor: benzinemotor 3. Verklaart aan de specificaties van de richtlijn: a) Certificatieprocedure b) Verwijzing naar de geharmoniseerde normen c) Gemiddelde geluidvermogen d) Garandeerd geluidvermogen e) Technische specificaties f) Plaats en datum</p>	<p>CE-Verklaring van overeenstemming (Richtlijn Machines 2006/42/EG, Bijlage II, deel A)</p> <p>1. Verklaart onder zijn eigen verantwoordelijkheid de machine: a) Type / Basismodel b) Motor: Benzine c) Benzinmotor d) Motor: elektrisch e) Motor: benzinemotor 3. Verklaart aan de specificaties van de richtlijn: a) Certificatieprocedure b) Verwijzing naar de geharmoniseerde normen c) Gemiddelde geluidvermogen d) Garandeerd geluidvermogen e) Technische specificaties f) Plaats en datum</p>	<p>CE-Verklaring van overeenstemming (Richtlijn Machines 2006/42/EG, Bijlage II, deel A)</p> <p>1. Verklaart onder zijn eigen verantwoordelijkheid de machine: a) Type / Basismodel b) Motor: Benzine c) Benzinmotor d) Motor: elektrisch e) Motor: benzinemotor 3. Verklaart aan de specificaties van de richtlijn: a) Certificatieprocedure b) Verwijzing naar de geharmoniseerde normen c) Gemiddelde geluidvermogen d) Garandeerd geluidvermogen e) Technische specificaties f) Plaats en datum</p>	<p>CE-Verklaring van overeenstemming (Richtlijn Machines 2006/42/EG, Bijlage II, deel A)</p> <p>1. Verklaart onder zijn eigen verantwoordelijkheid de machine: a) Type / Basismodel b) Motor: Benzine c) Benzinmotor d) Motor: elektrisch e) Motor: benzinemotor 3. Verklaart aan de specificaties van de richtlijn: a) Certificatieprocedure b) Verwijzing naar de geharmoniseerde normen c) Gemiddelde geluidvermogen d) Garandeerd geluidvermogen e) Technische specificaties f) Plaats en datum</p>

ES (Preklad upravnih navodila)	ES (Preklad upravnih navodila)	SK (Preklad upravnih navodila na slovensko)
<p>ES-Verklaring van overeenstemming (Richtlijn Machines 2006/42/EG, Bijlage II, deel A)</p> <p>1. Verklaart onder zijn eigen verantwoordelijkheid de machine: a) Type / Basismodel b) Motor: Benzine c) Benzinmotor d) Motor: elektrisch e) Motor: benzinemotor 3. Verklaart aan de specificaties van de richtlijn: a) Certificatieprocedure b) Verwijzing naar de geharmoniseerde normen c) Gemiddelde geluidvermogen d) Garandeerd geluidvermogen e) Technische specificaties f) Plaats en datum</p>	<p>ES-Verklaring van overeenstemming (Richtlijn Machines 2006/42/EG, Bijlage II, deel A)</p> <p>1. Verklaart onder zijn eigen verantwoordelijkheid de machine: a) Type / Basismodel b) Motor: Benzine c) Benzinmotor d) Motor: elektrisch e) Motor: benzinemotor 3. Verklaart aan de specificaties van de richtlijn: a) Certificatieprocedure b) Verwijzing naar de geharmoniseerde normen c) Gemiddelde geluidvermogen d) Garandeerd geluidvermogen e) Technische specificaties f) Plaats en datum</p>	<p>ES-Verklaring van overeenstemming (Richtlijn Machines 2006/42/EG, Bijlage II, deel A)</p> <p>1. Verklaart onder zijn eigen verantwoordelijkheid de machine: a) Type / Basismodel b) Motor: Benzine c) Benzinmotor d) Motor: elektrisch e) Motor: benzinemotor 3. Verklaart aan de specificaties van de richtlijn: a) Certificatieprocedure b) Verwijzing naar de geharmoniseerde normen c) Gemiddelde geluidvermogen d) Garandeerd geluidvermogen e) Technische specificaties f) Plaats en datum</p>



NO (Traduzione del manuale di istruzioni)	IT (Originali istruzioni, verifica)	IT (Traduzione del manuale di istruzioni)
<p>CE-Declaratie de Conformitate (Directiva Mașini 2006/42/CE, Anexa II, partea A)</p> <p>1. Societatea 2. Declara în propria răspundere că mașina: a) Tip / Model de bază b) Motor: electric c) Motor: motor cu combustibil 3. Este în conformitate cu specificațiile directivei: a) Organism de certificare b) Normele CE de la Tip c) Referință la Standarturile armonizate d) Nivelul de putere sonoră măsurat e) Nivelul de putere sonoră garantat f) Persoana autorizată să elaboreze Documentul Tehnic g) Locul și Data</p>	<p>ES-Verklaring van overeenstemming (Richtlijn Machines 2006/42/EG, Bijlage II, deel A)</p> <p>1. Verklaart onder zijn eigen verantwoordelijkheid de machine: a) Type / Basismodel b) Motor: Benzine c) Benzinmotor d) Motor: elektrisch e) Motor: benzinemotor 3. Verklaart aan de specificaties van de richtlijn: a) Certificatieprocedure b) Verwijzing naar de geharmoniseerde normen c) Gemiddelde geluidvermogen d) Garandeerd geluidvermogen e) Technische specificaties f) Plaats en datum</p>	<p>ES-Verklaring van overeenstemming (Richtlijn Machines 2006/42/EG, Bijlage II, deel A)</p> <p>1. Verklaart onder zijn eigen verantwoordelijkheid de machine: a) Type / Basismodel b) Motor: Benzine c) Benzinmotor d) Motor: elektrisch e) Motor: benzinemotor 3. Verklaart aan de specificaties van de richtlijn: a) Certificatieprocedure b) Verwijzing naar de geharmoniseerde normen c) Gemiddelde geluidvermogen d) Garandeerd geluidvermogen e) Technische specificaties f) Plaats en datum</p>

FR (Preklad originalnih upravnih navodila)	ES (Preklad upravnih navodila)	ET (Ajalooletuse kasutusjuhendite tõlge)
<p>EC-Declaratie de Conformitate (Directiva mașini 2006/42/CE, Anexa II, parte A)</p> <p>1. Producătorul 2. Declara răspundere privind conformitatea cu mașina: a) Tip / Modelul de bază b) Motor: electric c) Motor: motor cu combustibil 3. Este în conformitate cu specificațiile directivei: a) Organism de certificare b) Normele CE de la Tip c) Referință la Standarturile armonizate d) Nivelul de putere sonoră măsurat e) Nivelul de putere sonoră garantat f) Persoana autorizată să elaboreze Documentul Tehnic g) Locul și Data</p>	<p>ES-Verklaring van overeenstemming (Richtlijn Machines 2006/42/EG, Bijlage II, deel A)</p> <p>1. Verklaart onder zijn eigen verantwoordelijkheid de machine: a) Type / Basismodel b) Motor: Benzine c) Benzinmotor d) Motor: elektrisch e) Motor: benzinemotor 3. Verklaart aan de specificaties van de richtlijn: a) Certificatieprocedure b) Verwijzing naar de geharmoniseerde normen c) Gemiddelde geluidvermogen d) Garandeerd geluidvermogen e) Technische specificaties f) Plaats en datum</p>	<p>ES-Verklaring van overeenstemming (Richtlijn Machines 2006/42/EG, Bijlage II, deel A)</p> <p>1. Verklaart onder zijn eigen verantwoordelijkheid de machine: a) Type / Basismodel b) Motor: Benzine c) Benzinmotor d) Motor: elektrisch e) Motor: benzinemotor 3. Verklaart aan de specificaties van de richtlijn: a) Certificatieprocedure b) Verwijzing naar de geharmoniseerde normen c) Gemiddelde geluidvermogen d) Garandeerd geluidvermogen e) Technische specificaties f) Plaats en datum</p>

- IT** • Il contenuto e le immagini del presente manuale d'uso sono stati realizzati per conto di STIGA SpA e sono tutelati da diritto d'autore – E' vietata ogni riproduzione o alterazione anche parziale non autorizzata del documento.
- BG** • Съдържанието и изображенията в настоящото ръководство са извършени за STIGA SpA и са защитени с авторски права – Забранява се всяко неотризирано възпроизвеждане или промяна, дори и отчасти на документа.
- BS** • Sadržaj i slike iz ovog korisničkog priručnika napravljeni su isključivo za STIGA SpA i zaštićeni su autorskim pravima – zabranjena je svaka neovlaštena reprodukcija ili izmjena dokumenta, djelomično ili u potpunosti.
- CS** • Obsah a obrázky v tomto návodu k použití byly zpracovány jménem společnosti STIGA SpA a jsou chráněny autorským právem – Reprodukce či nepovolené pozměňování tohoto dokumentu, a to i částečně, je zakázáno.
- DA** • Indhold og illustrationer i denne vejledning er blevet skabt på vegne af STIGA SpA og er beskyttet af ophavsret – Enhver gengivelse eller ændring, også delvis, af dokumentet uden autorisation hertil er forbudt.
- DE** • Inhalt und Bilder dieser Bedienungsanleitung wurden im Namen von STIGA SpA erstellt und sind urheberrechtlich geschützt – Jede nicht genehmigte Vervielfältigung oder Veränderung, auch auszugsweise, dieses Dokumentes ist verboten.
- EL** • Το περιεχόμενο και οι εικόνες στο παρόν εγχειρίδιο χρήσης δημιουργήθηκαν για λογαριασμό της εταιρείας STIGA SpA και προστατεύονται από πνευματικά δικαιώματα – Απαγορεύεται οποιαδήποτε αναπαραγωγή ή τροποποίηση, έστω και μερική, του εγγύρφου χωρίς έγκριση.
- EN** • The content and images in this User Manual were produced expressly for STIGA SpA and are protected by copyright – any unauthorised reproduction or modification to the document, either partially or in full, is prohibited.
- ES** • El contenido y las imágenes del presente manual de uso han sido creados por STIGA SpA y están protegidos por los derechos de autor – Se prohíbe toda reproducción o modificación, incluso parcial, no autorizada del documento.
- ET** • Käesoleva kasutusjuhendi sisu ja kujutised on toodetud konkreetselt ettevõttele STIGA SpA ja neile rakendud autorikaitseasend – dokumendi igasugune osaline või täielik ilma loata reprodutseerimine või muutmine on keelatud.
- FI** • Tämän käyttöoppaan sisältö ja kuvat on valmistettu STIGA SpA -yhtiön toimesta ja niitä suojaa tekijänoikeuslaki. – Asiakirjan kaikenlainen kopioiminen tai muuttaminen, osittainkin, on kielletty ilman erityistä lupaa.
- FR** • Le contenu et les images du présent manuel d'utilisation ont été réalisés pour le compte de STIGA SpA et sont protégés par un droit d'auteur - Toute reproduction ou modification non autorisée, même partielle, du document, est interdite.
- HR** • Sadržaj i slike u ovom priručniku za uporabu izrađeni su za tvrtku STIGA SpA te su obuhvaćeni autorskim pravima – Zabranjuje se neovlašteno umnožavanje ili prilagodba, djelomična ili u cijelosti, ovog dokumenta.
- HU** • Ennek a használati útmutatónak a tartalma és a benne szereplő képek kizárólag a STIGA SpA számára készültek és szerzői joggal védettek – tilos a dokumentum bármely részének vagy egészének engedély nélkül másolása, módosítása.
- LT** • Šio naudotojo vadovo turinys ir paveikslėliai skirti tik „STIGA SpA“ ir yra saugomi autorių teisėmis – dokumentą atgaminti ar modifikuoti, visiškai arba iš dalies, yra draudžiama.
- LV** • Šis lietotāja rokasgrāmatas saturs un attēli ir veidoti tikai STIGA SpA un ir aizsargāti ar autoritētiesībām. Jebkāda dokumenta vai tā daļas prettiesiska kopēšana vai pārveide ir stingri aizliegta.
- MK** • Содржината и сликите во Упатството за корисникот се подготвени исклучиво за STIGA SpA и се заштитени со авторски права – забрането е секое делумно или целосно неовластено репродуцирање или измена на документот.
- NL** • De inhoud en de afbeeldingen van deze gebruikshandleiding werden gerealiseerd voor rekening van STIGA SpA en zijn beschermd door het auteursrecht – Elke niet-geautoriseerde reproductie of wijziging, ook gedeeltelijke, van het document is verboden.
- NO** • Innholdet og bildene i denne brukerveiledningen er utført på oppdrag fra STIGA SpA og er beskyttet ved opphavsrett – Enhver gjengivelse eller endring, selv kun delvis, er forbudt.
- PL** • Treść oraz ilustracje zawarte w niniejszej instrukcji obsługi powstały na zlecenie spółki STIGA SpA i są chronione prawami autorskimi – Zabrania się wszelkiego kopiowania bądź modyfikowania, także częściowego, niniejszego dokumentu bez uzyskania stosownej zgody.
- PT** • As imagens e os conteúdos contidos no presente Manual do Utilizador foram expressamente criados para uso exclusivo da STIGA SpA, encontrando-se protegidos por direitos de autor. Qualquer tipo de reprodução ou alteração, parcial ou integral, não autorizadas deste Manual estão expressamente proibidas.
- RO** • Conținutul și imaginile din manualul de utilizare de față au fost realizate în numele STIGA SpA și sunt protejate de drepturi de autor – Este interzisă orice reproducere sau modificare chiar și parțială neautorizată a documentului.
- RU** • Тесты и изображения, содержащиеся в настоящем руководстве, были созданы в интересах STIGA SpA и защищены авторскими правами – Любое несанкционированное воспроизведение или изменение документа запрещено.
- SK** • Obsah a obrázky v tomto návode na používanie boli spracované menom spoločnosti STIGA SpA a sú chránené autorským právom – Reprodukcie či nepovolené pozměňovanie tohto dokumentu, a to aj čiastočne, je zakázané.
- SL** • Vsebine in slike v tem uporabniškem priručniku so izdelane za podjetje STIGA SpA in so zaščitene z avtorskimi pravicami – vsakršno nepooblaščenno razmnoževanje ali spreminjanje dokumenta, v celoti ali delno, je prepovedano.
- SR** • Sadržaj i slike ovog priručnika za upotrebu su napravljeni u ime STIGA SpA i zaštićeni su autorskim pravima – Zabranjena je svaka potpuna ili delimična reprodukcija ili izmena dokumenta bez odobrenja.
- SV** • Innehållet och bilderna i denna användarhandbok har framställts för STIGA SpA och skyddas av upphovsrätt – all form av reproduktion eller ändring, även partiell, som inte auktoriserats är förbjuden.
- TR** • Bu Kullanıcı Kilavuzundaki içerik ve resimler açığa STIGA SpA için üretilmiştir ve telif hakkı ile korunmaktadır – dokümanın izinsiz olarak tamamen ya da kısmen herhangi bir şekilde çoğaltılması ya da değiştirilmesi yasaktır.





.....	
Type: .....	 LWA ..... dB
..... -s/n ..... -Art.N .....	
	

**STIGA SpA**  
Via del Lavoro, 6  
31033 Castelfranco Veneto (TV) ITALY