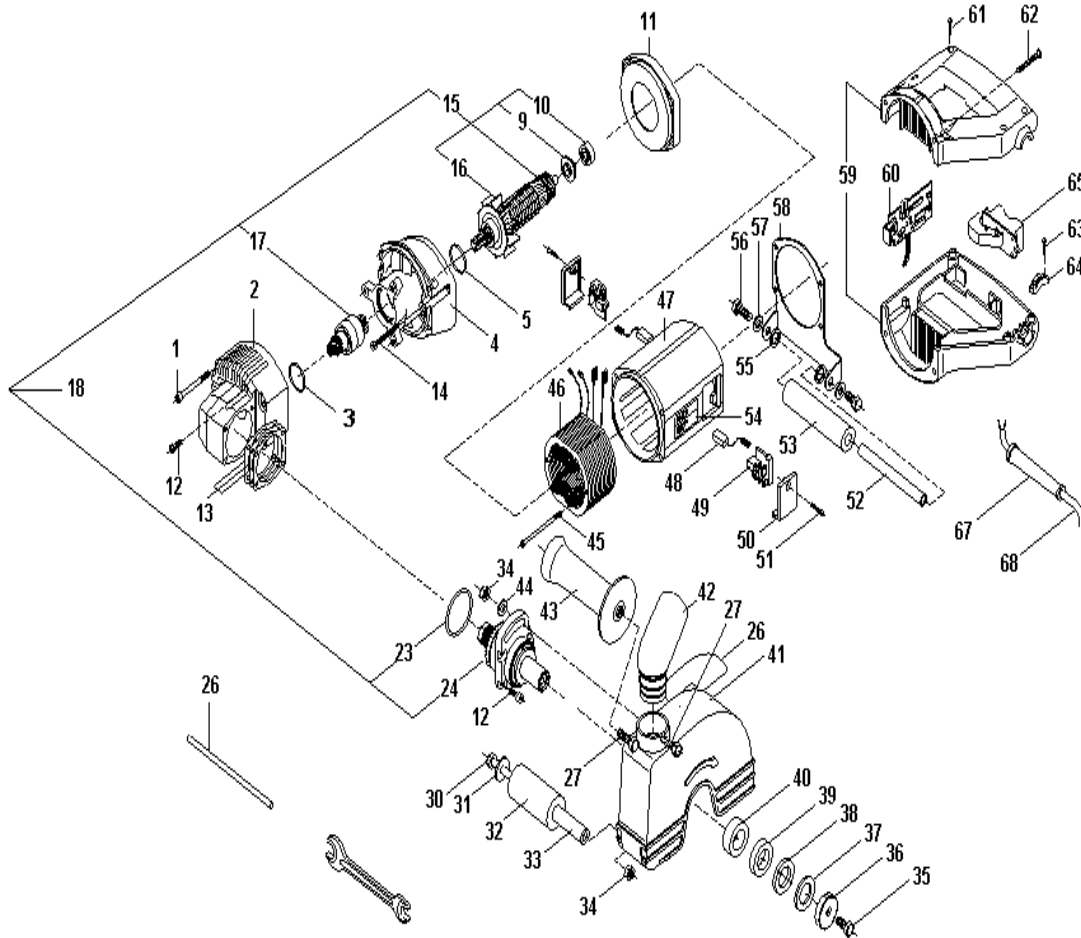


Pos.	Artikel-Nr.	PG	Bezeichnung	Stk.
1	B19471	10	SECHSKANTSCHRAUBE M5X50	4
2	B50815	62	GETRIEBEGEHAEUSE	1
3	B51003	2	O-RING 35x2,5	1
4	B06712	71	MOTORDECKEL INKL. 5	1
5	B53488	1	O-RING 31,42X2,62	1
9	B05116	5	ISOLIERRING	1
10	B22681	21	RILLENKUGELLAGER 6000 2RS	1
11	B41418	18	FELDABDECKUNG	1
12	B33415	2	TAPTITE-SCHRAUBE M5x20	4
13	B30379	9	AUSGLEICHSCHIBE 0,2	1
13,1	B30387	9	AUSGLEICHSCHIBE 0,3	1
13,2	B30361	9	AUSGLEICHSCHIBE 0,15	1
14	B27854	1	POLYPLASTSCHR.5,0X45 DIN7981 G	1
15	B58032	76	ANKER KPL.	1
16	B21600	21	LUEFTER	1
17	B65011	62	VORGELEGEWELLE KPL.	1
18	B06711	82	ANKER-GETRIEBE-SET	1
23	B30148	4	O-RING 46x2	1
24	B64881	73	ABTRIEBSWELLE KPL.	1
25	B31088	8	FIRMENSCHILD	1
26	B47100	13	SKALA	1
27	B11528	2	SECHSKANTSCHRAUBE M8x25	1
28	B47720	6	STANGE	1
30	B11122	4	SECHSKANTSCHRAUBE M8x90	1
31	B11189	1	SCHEIBE 8,4	1
32	B10777	18	LAUFROLLE	1
33	B11247	15	DISTANZROHR	1
34	B18952	2	MUTTER M8	1
35	B10983	18	SECHSKANTSCHRAUBE M8x16	1
36	B29934	23	SPANNSCHIBE	1
37	B30486	11	RING 3	1
38	B55376	17	SCHEIBENRING 5	1
39	B10678	15	RING 10	1
40	B55384	21	SCHEIBENRING 21	1
41	B06343	62	SCHUTZGEHAEUSE	1
42	B44669	30	ABSAUGSTUTZEN	1
43	B08482	28	HANDGRIFF	1
44	B21071	1	SCHEIBE 8	1
45	B36137	3	SCHRAUBE 4x80	2
46	B45856	65	FELD 230V	1
47	B58701	54	MOTORGEHAEUSE	1
48	B45872	20	KOHLEBUERSTEN	1
49	B32508	21	KOHLEBUERSTENHALTER	2
50	B38299	5	BUERSTENKAPPE	2
51	B21030	1	BLECHSCHRAUBE 3,9x13	1
52	B31096	18	WALZENROHR	1
53	B09506	15	LAUFWALZE	1



Pos.	Artikel-Nr.	PG	Bezeichnung	Stk.
54	B06339	11	TYPENSCHILD SG180	1
55	B26948	2	SCHEIBE 13	1
56	B30981	3	SECHSKANTSCHRAUBE M7x12	1
57	B31070	1	SCHEIBE 7,4	1
58	B10801	37	WALZENHALTER	1
59	B48611	37	SEITENGRIFFSET	1
60	B35055	58	ELEKTRONIK	1
61	B42721	1	BLECHSCHRAUBE 3,9x19	4
62	B44941	2	BLECHSCHRAUBE 4,8x38	4
63	B20990	1	BLECHSCHRAUBE 3,9x16	1
64	B17913	9	KABELKLEMMPLATTE	1
65	B24265	37	SCHALTER	1
67	B25221	3	KNICKSCHUTZ	1
68	P-12918	25	ANSCHLUSSLEITUNG	1

*** ZUBEHÖR ***

Z	B03384	9	EINMAULSCHLUESSEL SW13/17	1
---	--------	---	---------------------------	---