

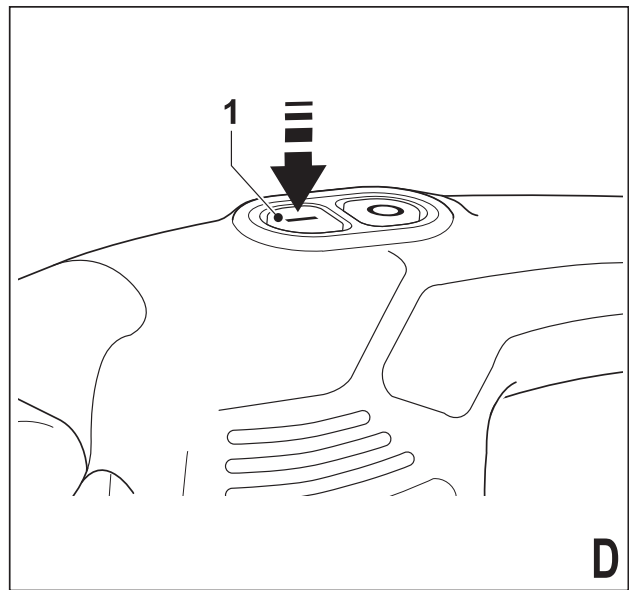
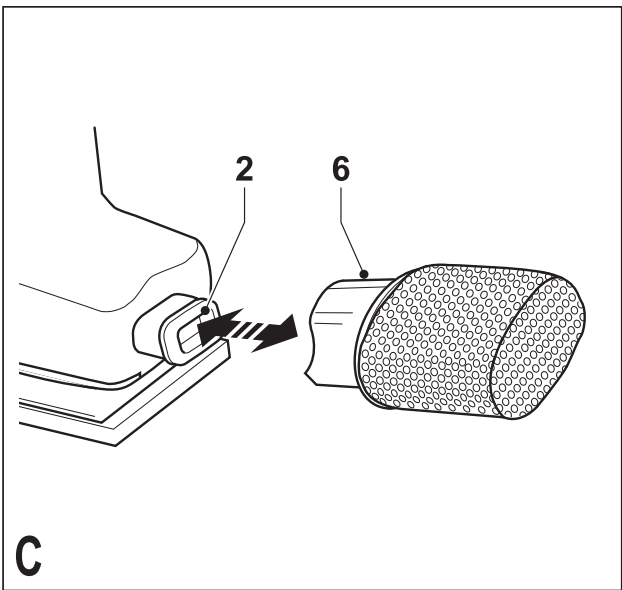
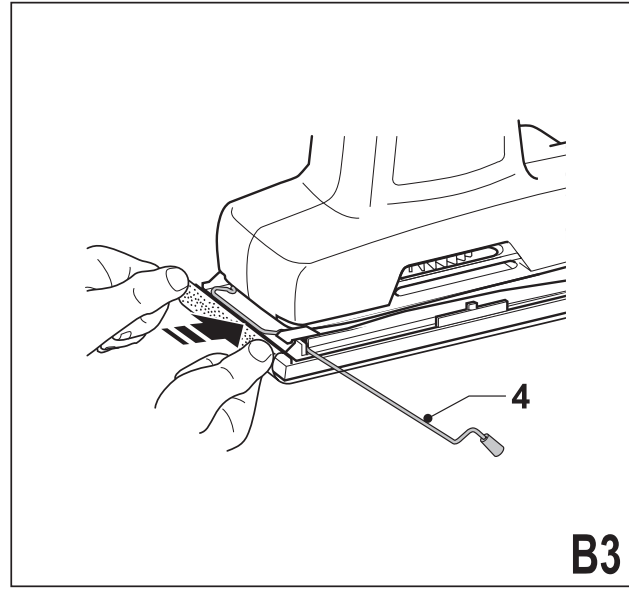
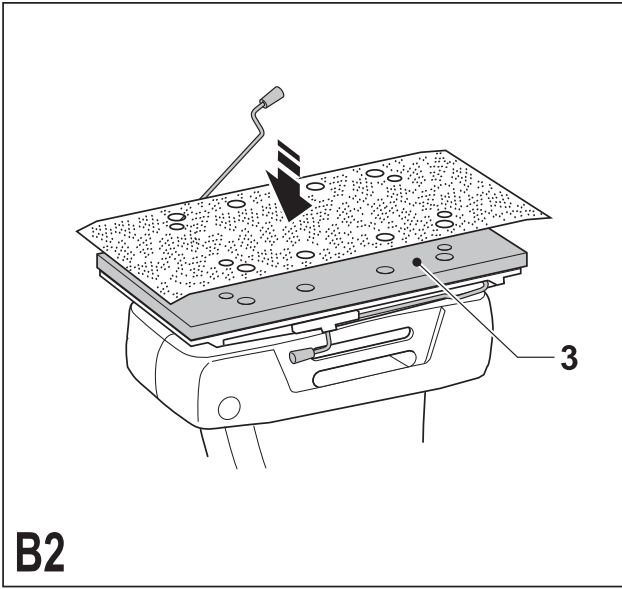
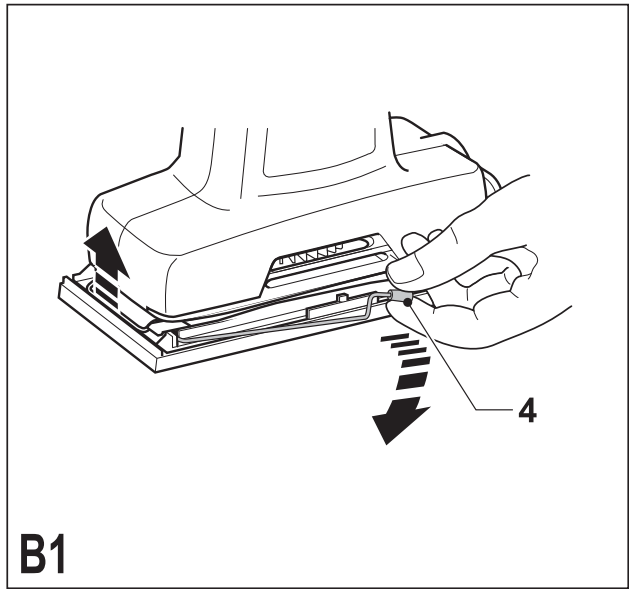
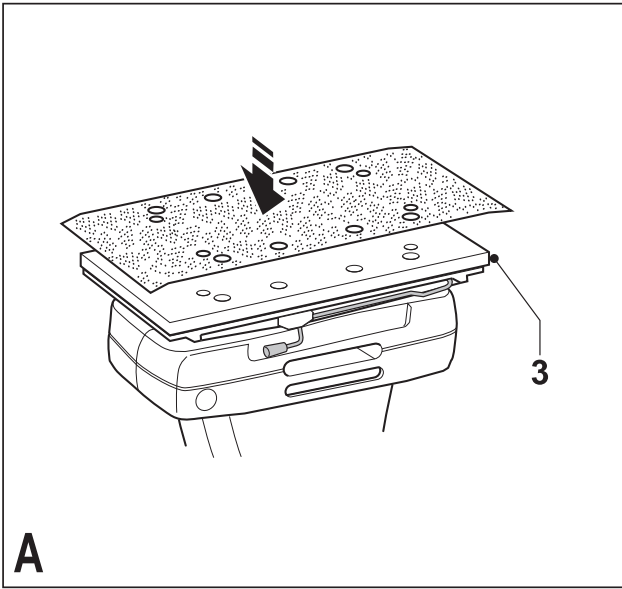
*Инструмент не
предназначен для
профессионального
использования.*

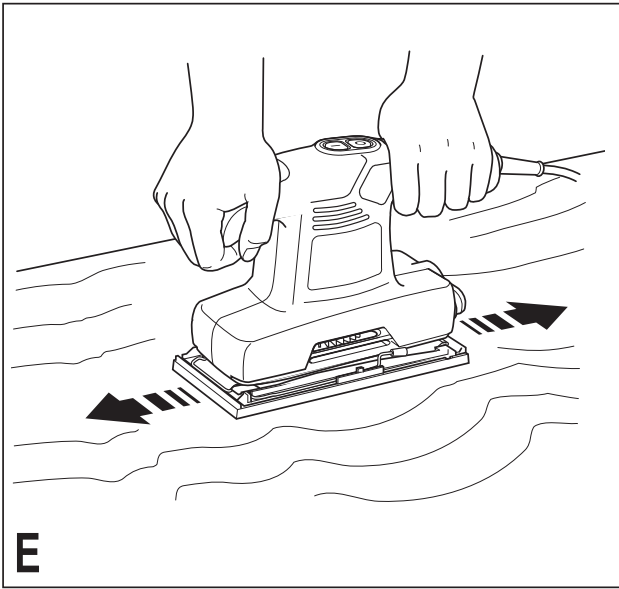
501501-05 RUS/UA

Перевод с оригинала инструкции

www.blackanddecker.eu

KA310
KA320E





Назначение

Ваша шлифовальная машина Black & Decker предназначена для шлифования деревянных, металлических, пластиковых и окрашенных поверхностей. Данный инструмент предназначен только для бытового использования.

Инструкции по технике безопасности

Общие правила безопасности при работе с электроинструментами



Внимание! Внимательно прочтите все инструкции по безопасности и руководство по эксплуатации. Несоблюдение всех перечисленных ниже правил безопасности и инструкций может привести к поражению электрическим током, возникновению пожара и/или получению тяжелой травмы.

Сохраните все инструкции по безопасности и руководство по эксплуатации для их дальнейшего использования. Термин «Электроинструмент» во всех приведенных ниже указаниях относится к Вашему сетевому (с кабелем) электроинструменту или аккумуляторному (беспроводному) электроинструменту.

1. Безопасность рабочего места

- a. **Содержите рабочее место в чистоте и обеспечьте хорошее освещение.** Плохое освещение или беспорядок на рабочем месте может привести к несчастному случаю.
- b. **Не используйте электроинструменты, если есть опасность возгорания или взрыва, например, вблизи легко воспламеняющихся жидкостей, газов или пыли.** В процессе работы электроинструмент создает искровые разряды, которые могут воспламенить пыль или горючие пары.
- c. **Во время работы с электроинструментом не подпускайте близко детей или посторонних лиц.** Отвлечение внимания может вызвать у Вас потерю контроля над рабочим процессом.

2. Электробезопасность

- a. **Вилка кабеля электроинструмента должна соответствовать штепсельной розетке. Ни в коем случае не видоизменяйте вилку электрического кабеля. Не используйте соединительные штепсели-переходники, если в силовом кабеле электроинструмента есть провод заземления.** Использование оригинальной вилки кабеля и соответствующей ей штепсельной розетки уменьшает риск поражения электрическим током.
- b. **Во время работы с электроинструментом избегайте физического контакта с заземленными объектами, такими как трубопроводы, радиаторы отопления, электроплиты и холодильники.** Риск поражения электрическим

током увеличивается, если Ваше тело заземлено.

- c. **Не используйте электроинструмент под дождем или во влажной среде.** Попадание воды в электроинструмент увеличивает риск поражения электрическим током.
 - d. **Бережно обращайтесь с электрическим кабелем. Ни в коем случае не используйте кабель для переноски электроинструмента или для вытягивания его вилки из штепсельной розетки. Не подвергайте электрический кабель воздействию высоких температур и смазочных веществ; держите его в стороне от острых кромок и движущихся частей инструмента.** Поврежденный или запутанный кабель увеличивает риск поражения электрическим током.
 - e. **При работе с электроинструментом на открытом воздухе используйте удлинительный кабель, предназначенный для наружных работ.** Использование кабеля, пригодного для работы на открытом воздухе, снижает риск поражения электрическим током.
 - f. **При необходимости работы с электроинструментом во влажной среде используйте источник питания, оборудованный устройством защитного отключения (УЗО).** Использование УЗО снижает риск поражения электрическим током.
- #### 3. Личная безопасность
- a. **При работе с электроинструментами будьте внимательны, следите за тем, что Вы делаете, и руководствуйтесь здравым смыслом. Не используйте электроинструмент, если Вы устали, а также находясь под действием алкоголя или понижающих реакцию лекарственных препаратов и других средств.** Малейшая неосторожность при работе с электроинструментами может привести к серьезной травме.
 - b. **При работе используйте средства индивидуальной защиты. Всегда надевайте защитные очки.** Своевременное использование защитного снаряжения, а именно: пылезащитной маски, ботинок на нескользящей подошве, защитного шлема или противозумовых наушников, значительно снизит риск получения травмы.
 - c. **Не допускайте непреднамеренного запуска. Перед тем, как подключить электроинструмент к сети и/или аккумулятору, поднять или перенести его, убедитесь, что выключатель находится в положении «выключено».** Не переносите электроинструмент с нажатой кнопкой выключателя и не подключайте к сетевой розетке электроинструмент, выключатель которого установлен в положение «включено», это может привести к несчастному случаю.
 - d. **Перед включением электроинструмента снимите с него все регулировочные или**

гаечные ключи. Регулировочный или гаечный ключ, оставленный закрепленным на вращающейся части электроинструмента, может стать причиной тяжелой травмы.

- e. **Работайте в устойчивой позе. Всегда сохраняйте равновесие и устойчивую позу.** Это позволит Вам не потерять контроль при работе с электроинструментом в непредвиденной ситуации.
 - f. **Одевайтесь соответствующим образом. Во время работы не надевайте свободную одежду или украшения. Следите за тем, чтобы Ваши волосы, одежда или перчатки находились в постоянном отдалении от движущихся частей инструмента.** Свободная одежда, украшения или длинные волосы могут попасть в движущиеся части инструмента.
 - g. **Если электроинструмент снабжен устройством сбора и удаления пыли, убедитесь, что данное устройство подключено и используется надлежащим образом.** Использование устройства пылеудаления значительно снижает риск возникновения несчастного случая, связанного с запыленностью рабочего пространства.
4. **Использование электроинструментов и технический уход**
- a. **Не перегружайте электроинструмент. Используйте Ваш инструмент по назначению.** Электроинструмент работает надежно и безопасно только при соблюдении параметров, указанных в его технических характеристиках.
 - b. **Не используйте электроинструмент, если его выключатель не устанавливается в положение включения или выключения.** Электроинструмент с неисправным выключателем представляет опасность и подлежит ремонту.
 - c. **Отключайте электроинструмент от сетевой розетки и/или извлекайте аккумулятор перед регулированием, заменой принадлежностей или при хранении электроинструмента.** Такие меры предосторожности снижают риск случайного включения электроинструмента.
 - d. **Храните неиспользуемые электроинструменты в недоступном для детей месте и не позволяйте лицам, не знакомым с электроинструментом или данными инструкциями, работать с электроинструментом.** Электроинструменты представляют опасность в руках неопытных пользователей.
 - e. **Регулярно проверяйте исправность электроинструмента. Проверяйте точность совмещения и легкость перемещения подвижных частей, целостность деталей и любых других элементов электроинструмента, воздействующих на его работу. Не используйте неисправный электроинструмент, пока он не будет полностью отремонтирован.**

Большинство несчастных случаев являются следствием недостаточного технического ухода за электроинструментом.

- f. **Следите за остротой заточки и чистотой режущих принадлежностей.** Принадлежности с острыми кромками позволяют избежать заклинивания и делают работу менее утомительной.
 - g. **Используйте электроинструмент, аксессуары и насадки в соответствии с данным Руководством и с учетом рабочих условий и характера будущей работы.** Использование электроинструмента не по назначению может создать опасную ситуацию.
5. **Техническое обслуживание**
- a. **Ремонт Вашего электроинструмента должен производиться только квалифицированными специалистами с использованием идентичных запасных частей.** Это обеспечит безопасность Вашего электроинструмента в дальнейшей эксплуатации.

Дополнительные меры безопасности при работе с электроинструментами



Внимание! Дополнительные меры безопасности при работе шлифовальными машинами

- ◆ **Держите электроинструмент за изолированные рукоятки, поскольку шлифовальная лента / шлифовальная подошва может задеть кабель подключения к электросети.** Разрезание находящего под напряжением провода делает не покрытые изоляцией металлические части электроинструмента «живыми», что создает опасность поражения электрическим током.
- ◆ **Используйте струбицы или другие приспособления для фиксации обрабатываемой детали, устанавливая их только на неподвижной поверхности.** Если держать обрабатываемую деталь руками или с упором в собственное тело, то можно потерять контроль над инструментом или обрабатываемой деталью.
- ◆ **Внимание!** Контакт с пылью или вдыхание пыли, возникающей в ходе шлифовальных работ, может представлять опасность для здоровья оператора и окружающих лиц. Надевайте респиратор, специально разработанный для защиты от пыли и паров, и следите, чтобы лица, находящиеся в рабочей зоне, также были обеспечены средствами индивидуальной защиты.
- ◆ После окончания работы тщательно убирайте всю образовавшуюся пыль.
- ◆ Соблюдайте особую осторожность при удалении краски, которая может иметь свинцовую основу, или при шлифовании некоторых сортов дерева или металла, которые могут быть источником токсичной пыли:

- Не позволяйте детям или беременным женщинам находиться в рабочей зоне.
- Не принимайте пищу, не пейте и не курите в рабочей зоне.
- Удаляйте частицы пыли и прочие отходы безопасным для окружающей среды способом.
- ◆ Использование инструмента физически или умственно неполноценными людьми, а также детьми и неопытными лицами допускается только под контролем ответственного за их безопасность лица. Не позволяйте детям играть с электроинструментом.
- ◆ Назначение инструмента описывается в данном руководстве по эксплуатации. Использование любых принадлежностей или приспособлений, а также выполнение данным инструментом любых видов работ, не рекомендованных данным руководством по эксплуатации, может привести к несчастному случаю и/или повреждению личного имущества.

Безопасность посторонних лиц

- ◆ Использование инструмента физически или умственно неполноценными людьми, а также детьми и неопытными лицами допускается только под контролем ответственного за их безопасность лица.
- ◆ Не позволяйте детям играть с электроинструментом.

Остаточные риски

При работе с данным инструментом возможно возникновение дополнительных остаточных рисков, которые не вошли в описанные здесь правила техники безопасности. Эти риски могут возникнуть при неправильном или продолжительном использовании изделия и т.п.

Несмотря на соблюдение соответствующих инструкций по технике безопасности и использование предохранительных устройств, некоторые остаточные риски невозможно полностью исключить. К ним относятся:

- ◆ **Травмы в результате касания вращающихся/двигающихся частей инструмента.**
- ◆ **Риск получения травмы во время смены деталей инструмента, пильных дисков или насадок.**
- ◆ **Риск получения травмы, связанный с продолжительным использованием инструмента. При использовании инструмента в течение продолжительного периода времени делайте регулярные перерывы в работе.**
- ◆ **Ухудшение слуха.**
- ◆ **Ущерб здоровью в результате вдыхания пыли в процессе работы с инструментом (например, при обработке древесины, в особенности, дуба, бука и ДВП).**

Вибрация

Значения уровня вибрации, указанные в технических характеристиках инструмента и декларации соответствия, были измерены в соответствии со стандартным методом определения вибрационного воздействия согласно EN60745 и могут использоваться при сравнении характеристик различных инструментов. Приведенные значения уровня вибрации могут также использоваться для предварительной оценки величины вибрационного воздействия.

Внимание! Значения вибрационного воздействия при работе с электроинструментом зависят от вида работ, выполняемых данным инструментом, и могут отличаться от заявленных значений. Уровень вибрации может превышать заявленное значение.

При оценке степени вибрационного воздействия для определения необходимых защитных мер (2002/44/ЕС) для людей, использующих в процессе работы электроинструменты, необходимо принимать во внимание действительные условия использования электроинструмента, учитывая все составляющие рабочего цикла, в том числе, время, когда инструмент находится в выключенном состоянии, время, когда он работает без нагрузки, а также время его запуска и отключения.

Маркировка инструмента

На инструменте имеются следующие знаки:



Внимание! Полное ознакомление с руководством по эксплуатации снизит риск получения травмы.

Электробезопасность



Данный инструмент защищен двойной изоляцией, что исключает потребность в заземляющем проводе. Следите за напряжением электрической сети, оно должно соответствовать величине, обозначенной на информационной табличке электроинструмента.

- ◆ Во избежание несчастного случая, замена поврежденного кабеля питания должна производиться только на заводе-изготовителе или в авторизованном сервисном центре Black & Decker.

Использование удлинительного кабеля

- ◆ Всегда используйте удлинительные кабели установленного образца, соответствующие входной мощности данного инструмента (см. раздел «Технические характеристики»). Перед использованием проверьте удлинительный кабель на наличие признаков повреждения, старения и износа. В случае обнаружения повреждений удлинительный кабель подлежит замене. При использовании кабельного барабана, всегда полностью разматывайте кабель. Использование удлинительного ка-

беля, не подходящего для входной мощности инструмента или имеющего повреждения или дефекты, может послужить причиной возгорания и поражения электрическим током.

Составные части

Ваш инструмент может содержать все или некоторые из перечисленных ниже составных частей:

1. Пусковой выключатель
2. Отверстие пылеотвода
3. Шлифовальная подошва
4. Клипсовые зажимы для шлифовальной бумаги
5. Поворотный переключатель скорости вращения электродвигателя

Сборка

Внимание! Перед началом сборки убедитесь, что инструмент выключен и отсоединен от электросети.

Крепление шлифовальной бумаги (Рис. А и В1–В3)

Внимание! Никогда не используйте инструмент без шлифовальной бумаги или насадок.

Крепление самоклеющейся шлифовальной бумаги (Рис. А)

- ◆ Убедитесь, что электроинструмент выключен и отсоединен от электросети.
- ◆ Крепко и равномерно прижмите шлифовальную бумагу к шлифовальной подошве (3) таким образом, чтобы отверстия в листе совместились с отверстиями в подошве.

Крепление обычной шлифовальной бумаги (Рис. В1–В3)

- ◆ Убедитесь, что электроинструмент выключен и отсоединен от электросети.
- ◆ Разомните шлифовальную бумагу, протянув ее обратной стороной об угол заготовки.
- ◆ Приподнимите клипсовые зажимы для бумаги (4), освобождая их из удерживающих гнезд, затем путем нажатия раскройте зажимы (Рис. В1).
- ◆ Прижмите шлифовальную бумагу к шлифовальной подошве (3), следя за тем, чтобы отверстия на бумаге совместились с отверстиями на подошве (Рис. В2).
- ◆ Вставьте край шлифовальной бумаги под зажим, как показано на рисунке В3.
- ◆ Нажмите на передний зажим (4), устанавливая его в удерживающем гнезде.
- ◆ Натянув шлифовальную бумагу, вставьте другой ее край под задний зажим.
- ◆ Нажмите на задний зажим (4), устанавливая его в удерживающем гнезде.

Установка и снятие пылесборника (Рис. С)

- ◆ Установите пылесборник (6) на отверстие пылеотвода (2).
- ◆ Надвиньте пылесборник на инструмент и убедитесь в его надежной фиксации.

- ◆ Чтобы снять переходник, потяните его назад и снимите с отверстия для удаления пыли.

Эксплуатация

Внимание! Не форсируйте рабочий процесс. Избегайте перегрузки электроинструмента.

КА320Е - Регулировка скорости

Поворотный переключатель скорости вращения электродвигателя позволит отрегулировать скорость в соответствии с материалом обрабатываемой поверхности.

- ◆ Установите поворотный переключатель (5) в нужное положение. Используйте высокую скорость для обработки древесины, среднюю скорость для обработки фанеры и синтетических материалов и низкую скорость для обработки акриловых пластиков, цветных металлов, а также для удаления краски.

Включение и выключение (Рис. D)

- ◆ Чтобы включить инструмент, нажмите на переднюю часть «I» клавиши пускового выключателя (1).
- ◆ Чтобы выключить инструмент, нажмите на заднюю часть «O» клавиши пускового выключателя.

Опорожнение пылесборника (Рис. С)

Пылесборник (6) должен опорожняться каждые 10 минут использования электроинструмента.

- ◆ Потяните пылесборник (6) назад и снимите его с инструмента.
- ◆ Направьте горловину вниз и потрясите пылесборник (6), высыпая его содержимое.
- ◆ Надвиньте пылесборник (6) на инструмент и убедитесь в его надежной фиксации.

Рекомендации по оптимальному использованию (Рис. E)

- ◆ Всегда удерживайте инструмент обеими руками.
- ◆ Не надавливайте слишком сильно на электроинструмент.
- ◆ Регулярно проверяйте состояние шлифовальной бумаги. При необходимости замените.
- ◆ Шлифуйте всегда вдоль волокон древесины.
- ◆ Используйте мелкозернистую наждачную бумагу при шлифовании свежеекрашенной поверхности перед нанесением нового слоя краски.
- ◆ На неровных, шероховатых поверхностях, а также для удаления толстых слоев старых лакокрасочных покрытий предварительно используйте обдирочную (крупнозернистую) шлифовальную бумагу. На прочих поверхностях предварительно используйте полужесткую (средней зернистости) шлифовальную бумагу. В обоих случаях при последующем шлифовании перейдите на чистовую (мелкозернистую) шлифовальную бумагу, чтобы получить ровную, гладкую поверхность.

- ◆ По вопросу приобретения дополнительных принадлежностей обращайтесь к Вашему дилеру.

Дополнительные принадлежности

Производительность Вашего электроинструмента напрямую зависит от используемых принадлежностей. Принадлежности Black & Decker и Piranha изготовлены в соответствии с самыми высокими стандартами качества и способны увеличить производительность Вашего электроинструмента. Используя эти принадлежности, Вы достигнете наилучших результатов в работе.

Техническое обслуживание

Ваш инструмент рассчитан на работу в течение продолжительного времени при минимальном техническом обслуживании. Срок службы и надежность инструмента увеличивается при правильном уходе и регулярной чистке.

Внимание! Перед любыми видами работ по техническому обслуживанию выключайте инструмент и отключайте его от источника питания.

- ◆ Регулярно очищайте вентиляционные отверстия Вашего инструмента мягкой щеткой или сухой тканью.
- ◆ Регулярно очищайте корпус двигателя влажной тканью. Не используйте абразивные чистящие средства, а также чистящие средства на основе растворителей.

Защита окружающей среды



Раздельный сбор. Данное изделие нельзя утилизировать вместе с обычными бытовыми отходами.

Если однажды Вы захотите заменить Ваш электроинструмент Black & Decker или Вы больше в нем не нуждаетесь, не выбрасывайте его вместе с бытовыми отходами. Отнесите изделие в специальный приемный пункт.



Раздельный сбор изделий с истекшим сроком службы и их упаковок позволяет пускать их в переработку и повторно использовать. Использование переработанных материалов помогает защищать окружающую среду от загрязнения и снижает расход сырьевых материалов.

Местное законодательство может обеспечить сбор старых электроинструментов отдельно от бытового мусора на муниципальных свалках отходов, или Вы можете сдавать их в торговом предприятии при покупке нового изделия.

Фирма Black & Decker обеспечивает прием и переработку отслуживших свой срок изделий Black & Decker. Чтобы воспользоваться этой услугой, Вы можете сдать Ваше изделие в любой авторизованный сервисный центр, который собирает их по нашему поручению.

Вы можете узнать место нахождения Вашего ближайшего авторизованного сервисного центра, обратившись в Ваш местный офис Black & Decker по адресу, указанному в данном руководстве по эксплуатации. Кроме того, список авторизованных сервисных центров Black & Decker и полную информацию о нашем послепродажном обслуживании и контактах Вы можете найти в интернете по адресу: www.2helpU.com

Технические характеристики

| | КА310 Тип 1 | КА320E Тип 1 |
|----------------------------------|-------------------|-----------------|
| Напряжение питания | В перем. тока 230 | 230 |
| Потребляемая мощность | Вт 240 | 240 |
| Частота колебаний (без нагрузки) | к/мин. 30000 | 14000–30000 |
| Число оборотов (без нагрузки) | об./мин. 15000 | 7000–15000 |
| Размер шлифовальной подошвы | мм 90×187 | 90×187 |
| Вес | кг 1,3 | 1,3 |

Уровень звукового давления в соответствии с EN 60745:

Звуковое давление (L_{pA}) 87 дБ(А), погрешность (К) 3 дБ(А), Акустическая мощность (L_{wA}) 98 дБ(А), погрешность (К) 3 дБ(А)

Сумма величин вибрации (сумма векторов по трем осям), измеренных в соответствии со стандартом EN 60745:

Вибрационное воздействие (a_h) 9,8 м/с², погрешность (К) 1,5 м/с²

Декларация соответствия ЕС

ДИРЕКТИВА ПО МЕХАНИЧЕСКОМУ
ОБОРУДОВАНИЮ



КА310/КА320E

Black & Decker заявляет, что продукты, обозначенные в разделе «Технические характеристики», полностью соответствуют стандартам: 2006/42/ЕС, EN 60745-1, EN 60745-2-4.

За дополнительной информацией обращайтесь по указанному ниже адресу или по адресу, указанному на последней странице руководства.

Нижеподписавшееся лицо полностью отвечает за соответствие технических данных и делает это заявление от имени фирмы Black & Decker.

Кевин Хьюитт (Kevin Hewitt)
Вице-президент отдела
мирового проектирования
Black & Decker Europe
210 Bath Road, Slough
Berkshire, SL1 3YD
United Kingdom
15/03/2010

Black & Decker

Гарантийные условия

Уважаемый покупатель!

1. Поздравляем Вас с покупкой высококачественного изделия Black & Decker и выражаем признательность за Ваш выбор.
2. При покупке изделия требуйте проверки его комплектности и исправности в Вашем присутствии, инструкцию по эксплуатации и заполненный гарантийный талон на русском языке.
В гарантийном талоне должны быть внесены: модель, дата продажи, серийный номер, дата производства инструмента; название, печать и подпись торговой организации. При отсутствии у Вас правильно заполненного гарантийного талона, а также несоответствия указанных в нем данных мы будем вынуждены отклонить Ваши претензии по качеству данного изделия.
3. Во избежание недоразумений убедительно просим Вас перед началом работы с изделием внимательно ознакомиться с инструкцией по его эксплуатации. Правовой основой настоящих гарантийных условий является действующее Законодательство.
Гарантийный срок на данное изделие составляет 24 месяца и исчисляется со дня продажи. В случае устранения недостатков изделия, гарантийный срок продлевается на период его нахождения в ремонте. Срок службы изделия составляет 5 лет со дня продажи.
4. В случае возникновения каких-либо проблем в процессе эксплуатации изделия рекомендуем Вам обращаться только в уполномоченные сервисные центры Black & Decker, адреса и телефоны которых Вы сможете найти в гарантийном талоне, на сайте www.2helpU.com или узнать в магазине. Наши сервисные станции - это не только квалифицированный ремонт, но и широкий ассортимент запчастей и принадлежностей.
5. Производитель рекомендует проводить периодическую проверку и техническое обслуживание изделия в уполномоченных сервисных центрах.
6. Наши гарантийные обязательства распространяются только на неисправности, выявленные в течение гарантийного срока и вызванные дефектами производства и \ или материалов.
7. **Гарантийные условия не распространяются на неисправности изделия, возникшие в результате:**
 - 7.1. Несоблюдения пользователем предписаний инструкции по эксплуатации изделия, применения изделия не по назначению, неправильном хранении, использования принадлежностей, расходных материалов и запчастей, не предусмотренных производителем.
 - 7.2. Механического повреждения (сколы, трещины и разрушения) внутренних и внешних деталей изделия, основных и вспомогательных рукояток, сетевого электрического кабеля, вызванного внешним ударным или любым иным воздействием.
 - 7.3. Попадания в вентиляционные отверстия и проникновение внутрь изделия посторонних предметов, материалов или веществ, не являющихся отходами, сопровождающими применение изделия по назначению, такими как: стружка, опилки, песок, и пр.
 - 7.4. Воздействий на изделие неблагоприятных атмосферных и иных внешних факторов, таких как дождь, снег, повышенная влажность, нагрев, агрессивные среды, несоответствие параметров питающей электросети, указанных на инструменте.
 - 7.5. Стихийного бедствия. Повреждение или утрата изделия, связанное с непредвиденными бедствиями, стихийными явлениями, в том числе вследствие действия непреодолимой силы (пожар, молния, потоп и другие природные явления), а так же вследствие перепадов напряжения в электросети и другими причинами, которые находятся вне контроля производителя.
8. **Гарантийные условия не распространяются:**
 - 8.1. На инструменты, подвергавшиеся вскрытию, ремонту или модификации вне уполномоченного сервисного центра.
 - 8.2. На детали и узлы, имеющие следы естественного износа, такие как: приводные ремни и колеса, угольные щетки, смазка, подшипники, зубчатое зацепление редукторов, резиновые уплотнения, сальники, направляющие ролики, муфты, выключатели, бойки, толкатели, стволы, и т.п.
 - 8.3. На сменные части: патроны, цанги, зажимные гайки и фланцы, фильтры, аккумуляторные батареи, ножи, шлифовальные подошвы, цепи, звездочки, пильные шины, защитные кожухи, пилки, абразивы, пильные и абразивные диски, фрезы, сверла, буры и т.п.
 - 8.4. На неисправности, возникшие в результате перегрузки инструмента (как механической, так и электрической), повлекшей выход из строя одновременно двух и более деталей и узлов, таких как: ротора и статора, обеих обмоток статора, ведомой и ведущей шестерни редуктора или других узлов и деталей. К безусловным признакам перегрузки изделия относятся, помимо прочего: появление цветов побежалости, деформация или оплавление деталей и узлов изделия, потемнение или обугливание изоляции проводов электродвигателя под воздействием высокой температуры.



Приложение к руководству по эксплуатации электроинструмента

Машины шлифовальные

Модели: AST4*, AST5*, BPG3150*, BPRS3005*, BPRS3102*, KA1000*, KA191*, KA198*, KA2000*, KA2500*, KA270GT*, KA270*, KA274E*, KA274*, KA280K*, KA280*, KA295*, KA300*, KA310*, KA330E*, KA330*, KA400*, KA511E*, KA511*. Сделано в Китае.

D26410*, D26420*, D26421*, D26422*, D26423*. Сделано в Германии.

D26441*. Сделано в Чехии.

D26453*, DW443*. Сделано в Мексике.

Где символ "*" - различные варианты исполнения изделия.

Сертификат №: RU C-DE.ME77.B.01414

Действителен до: 13 апреля 2019 г.

Выдан: ООО "Центр по сертификации стандартизации и систем качества электро-машиностроительной продукции".

Адрес: 141400, РФ, Московская обл., г. Химки, ул. Ленинградская, д.

29, тел: 8(495)7812587,

E-mail: oc.elmash@gmail.com

Изготовитель: Блэк энд Деккер Холдингс ГмбХ

Германия, 65510, Идштайн,

ул. Блэк энд Деккер, 40

Хранение.

Необходимо хранить в сухом месте, вдали от источников повышенных температур и воздействия солнечных лучей. При хранении необходимо избегать резкого перепада температур. Хранение без упаковки не допускается

Срок службы.

Срок службы изделия составляет 5 лет. Не рекомендуется к эксплуатации по истечении 5 лет хранения с даты изготовления без предварительной проверки.

Дата изготовления (код даты) указана на корпусе инструмента.

Код даты, который также включает год изготовления, отштампован на поверхности корпуса изделия.

Пример:

2014 46 XX, где 2014 –год изготовления, 46-неделя изготовления.

Определить месяц изготовления по указанной неделе изготовления можно согласно приведенной ниже таблице.

Уполномоченное изготовителем юр.лицо:

ООО "Стэнли Блэк энд Деккер", 117485, город Москва, улица Обручева, дом 30/1, строение 2

Телефон: + 7 (495) 258-3981, факс: + 7 (495) 258-3984, E-mail:

inbox@dewalt.com

Сведения о импортере указаны в сопроводительной документации и/или на упаковке

Транспортировка.

Категорически не допускается падение и любые механические воздействия на упаковку при транспортировке.

При разгрузке/погрузке не допускается использование любого вида техники, работающей по принципу зажима упаковки.

Перечень критических отказов, возможные ошибочные действия персонала.

Не допускается эксплуатация изделия:

-При появлении дыма из корпуса изделия

-При поврежденном и/или оголенном сетевом кабеле

-при повреждении корпуса изделия, защитного кожуха, рукоятки

-при попадании жидкости в корпус

-при возникновении сильной вибрации

-при возникновении сильного искрения внутри корпуса

Критерии предельных состояний.

-При поврежденном и/или оголенном сетевом кабеле

-при повреждении корпуса изделия

| Месяц | Январь | Февраль | Март | Апрель | Май | Июнь | Июль | Август | Сентябрь | Октябрь | Ноябрь | Декабрь | Год производства |
|--------|--------|---------|------|--------|-----|------|------|--------|----------|---------|--------|---------|------------------|
| Неделя | 01 | 05 | 09 | 14 | 18 | 22 | 27 | 31 | 36 | 40 | 44 | 49 | 2014 |
| | 02 | 06 | 10 | 15 | 19 | 23 | 28 | 32 | 37 | 41 | 45 | 50 | |
| | 03 | 07 | 11 | 16 | 20 | 24 | 29 | 33 | 38 | 42 | 46 | 51 | |
| | 04 | 08 | 12 | 17 | 21 | 25 | 30 | 34 | 39 | 43 | 47 | 52 | |
| | 05 | 09 | 13 | 18 | 22 | 26 | 31 | 35 | 40 | 44 | 48 | | |
| | | | 14 | | | 27 | | | | | | | |
| Неделя | 01 | 05 | 09 | 14 | 18 | 23 | 27 | 31 | 36 | 40 | 44 | 49 | 2015 |
| | 02 | 06 | 10 | 15 | 19 | 24 | 28 | 32 | 37 | 41 | 45 | 50 | |
| | 03 | 07 | 11 | 16 | 20 | 25 | 29 | 33 | 38 | 42 | 46 | 51 | |
| | 04 | 08 | 12 | 17 | 21 | 26 | 30 | 34 | 39 | 43 | 47 | 52 | |
| | | 09 | 13 | 18 | 22 | 27 | 31 | 35 | 40 | 44 | 48 | 53 | |
| | | 14 | | | | | 36 | | | 49 | | | |
| Неделя | 01 | 05 | 09 | 13 | 17 | 22 | 26 | 31 | 35 | 39 | 44 | 48 | 2016 |
| | 02 | 06 | 10 | 14 | 18 | 23 | 27 | 32 | 36 | 40 | 45 | 49 | |
| | 03 | 07 | 11 | 15 | 19 | 24 | 28 | 33 | 37 | 41 | 46 | 50 | |
| | 04 | 08 | 12 | 16 | 20 | 25 | 29 | 34 | 38 | 42 | 47 | 51 | |
| | | 09 | 13 | 17 | 21 | 26 | 30 | 35 | 39 | 43 | 48 | 52 | |
| | | | | 22 | | | | | 44 | | | | |
| Неделя | 01 | 05 | 09 | 13 | 18 | 22 | 26 | 31 | 35 | 39 | 44 | 48 | 2017 |
| | 02 | 06 | 10 | 14 | 19 | 23 | 27 | 32 | 36 | 40 | 45 | 49 | |
| | 03 | 07 | 11 | 15 | 20 | 24 | 28 | 33 | 37 | 41 | 46 | 50 | |
| | 04 | 08 | 12 | 16 | 21 | 25 | 29 | 34 | 38 | 42 | 47 | 51 | |
| | 05 | 09 | 13 | 17 | 22 | 26 | 30 | 35 | 39 | 43 | 48 | 52 | |
| | | | | | | 31 | | | 44 | | | | |

GB WARRANTY CARD

BY ГАРАНТИЙНЫЙ ТАЛОН

RUS ГАРАНТИЙНЫЙ ТАЛОН

KZ КЕПІЛДІК ТАЛОН

UA ГАРАНТІЙНИЙ ТАЛОН

UZ ГАРАНТИЯ ЧИПТАСИ



GB months

RUS месяца

UA місяця

24

BY месяца

KZ ай

UZ ой

| GB Serial No. | Date of sale | Selling stamp, Signature |
|---------------------------|---------------|---|
| RUS Серийный номер | Дата продажи | Печать и подпись торговой организации |
| UA Серійний номер | Дата продажу | Печатка та підпис торгівельної організації |
| BY Серыйны нумар | Дата продажы | Пячатка і подпіс гандлёвай установы |
| KZ Сериялық нөмір | Сату күні | Сауда ұйымының мөрі мен қолтанбасы |
| UZ Серия сони | Сотилган куни | Савдо корхонанинг мухр ва имзоси |

№ 1

Order No. / Заказ № / Замовлення №

Date of receipt/Дата поступления/Дата приёму

Date of receipt/Дата выдачи/Дата видання

Stamp and signature of the service centre/
Печать и подпись сервисного центра/
Печатка та підпис сервісного центру



№ 1

Order No. / Заказ № / Замовлення №

Date of receipt/Дата поступления/Дата приёму

Stamp and signature of the service centre/
Печать и подпись сервисного центра/
Печатка та підпис сервісного центру

№ 2

Order No. / Заказ № / Замовлення №

Date of receipt/Дата поступления/Дата приёму

Date of receipt/Дата выдачи/Дата видання

Stamp and signature of the service centre/
Печать и подпись сервисного центра/
Печатка та підпис сервісного центру

№ 2

Order No. / Заказ № / Замовлення №

Date of receipt/Дата поступления/Дата приёму

Stamp and signature of the service centre/
Печать и подпись сервисного центра/
Печатка та підпис сервісного центру

№ 3

Order No. / Заказ № / Замовлення №

Date of receipt/Дата поступления/Дата приёму

Date of receipt/Дата выдачи/Дата видання

Stamp and signature of the service centre/
Печать и подпись сервисного центра/
Печатка та підпис сервісного центру

№ 3

Order No. / Заказ № / Замовлення №

Date of receipt/Дата поступления/Дата приёму

Stamp and signature of the service centre/
Печать и подпись сервисного центра/
Печатка та підпис сервісного центру

№ 4

Order No. / Заказ № / Замовлення №

Date of receipt/Дата поступления/Дата приёму

Date of receipt/Дата выдачи/Дата видання

Stamp and signature of the service centre/
Печать и подпись сервисного центра/
Печатка та підпис сервісного центру

№ 4

Order No. / Заказ № / Замовлення №

Date of receipt/Дата поступления/Дата приёму

Stamp and signature of the service centre/
Печать и подпись сервисного центра/
Печатка та підпис сервісного центру

№ 4

Заказ №/Тапсырыс №/Буюртма №

Дата прывёмкі/Кабылдау күні/Кабул килинган күни

Дата выдачы/Беру күні/Кайтарыб берилган күни

№ 3

Заказ №/Тапсырыс №/Буюртма №

Дата прывёмкі/Кабылдау күні/Кабул килинган күни

Дата выдачы/Беру күні/Кайтарыб берилган күни

№ 2

Заказ №/Тапсырыс №/Буюртма №

Дата прывёмкі/Кабылдау күні/Кабул килинган күни

Дата выдачы/Беру күні/Кайтарыб берилган күни

№ 1

Заказ №/Тапсырыс №/Буюртма №

Дата прывёмкі/Кабылдау күні/Кабул килинган күни

Дата выдачы/Беру күні/Кайтарыб берилган күни

Пячатка і подпіс сэрвіснага цэнтра/
Сервис орталыгының мөрі мен қолтанбасы/
Сервис марказининг мухр ва имзоси

Пячатка і подпіс сэрвіснага цэнтра/
Сервис орталыгының мөрі мен қолтанбасы/
Сервис марказининг мухр ва имзоси

Пячатка і подпіс сэрвіснага цэнтра/
Сервис орталыгының мөрі мен қолтанбасы/
Сервис марказининг мухр ва имзоси

Пячатка і подпіс сэрвіснага цэнтра/
Сервис орталыгының мөрі мен қолтанбасы/
Сервис марказининг мухр ва имзоси

№ 4

Заказ №/Тапсырыс №/Буюртма №

Дата прывёмкі/Кабылдау күні/Кабул килинган күни

№ 3

Заказ №/Тапсырыс №/Буюртма №

Дата прывёмкі/Кабылдау күні/Кабул килинган күни

№ 2

Заказ №/Тапсырыс №/Буюртма №

Дата прывёмкі/Кабылдау күні/Кабул килинган күни

№ 1

Заказ №/Тапсырыс №/Буюртма №

Дата прывёмкі/Кабылдау күні/Кабул килинган күни



Пячатка і подпіс сэрвіснага цэнтра/
Сервис орталыгының мөрі мен қолтанбасы/
Сервис марказининг мухр ва имзоси

Пячатка і подпіс сэрвіснага цэнтра/
Сервис орталыгының мөрі мен қолтанбасы/
Сервис марказининг мухр ва имзоси

Пячатка і подпіс сэрвіснага цэнтра/
Сервис орталыгының мөрі мен қолтанбасы/
Сервис марказининг мухр ва имзоси

Пячатка і подпіс сэрвіснага цэнтра/
Сервис орталыгының мөрі мен қолтанбасы/
Сервис марказининг мухр ва имзоси

BY

KZ

UZ

АВТОРИЗОВАННЫЕ СЕРВИСНЫЕ ЦЕНТРЫ

RU

| Город | Адрес | Телефон |
|------------------|--|-------------------------------------|
| Альметьевск | 423451, ул. Тухватуллина, база Смарт | (8553) 30-01-01 |
| Ангарск | 665800, ул. Рабочего Штаба, д. 89 | (3955) 77-91-02 |
| Архангельск | 163071, ул. пр. Тимме, д. 23 | (8182) 27-00-49, 29-35-86, 61-64-88 |
| Астрахань | 414057, ул. Рождественского, д. 1 Ж | (8512) 35-14-46, 35-14-46 |
| Астрахань | 414051, ул. 5-я Литейная, д. 30 | (8512) 59-97-00, (908) 617-20-86 |
| Астрахань | 414014, ул. Ярославская, д. 34 | (8512) 45-03-21 |
| Ачинск | 662150, ул. Дзержинского, д. 36 | (39151) 6-23-22 |
| Барнаул | 656010, ул. пр-т Ленина, д. 73 | (3852) 61-77-12 |
| Барнаул | 656067, ул. Балтийская д. 66 | (3852) 45-58-47 |
| Белгород | 308002, ул. Богдана Хмельницкого пр-т, д. 133 В | (4722) 31-82-48, 34-61-29 |
| Белгород | 308007, ул. Костюкова, д. 1 | (4722) 55-26-43 |
| Благовещенск | 675014, ул. Кольцевая, д. 43 | (4162) 42-30-70 |
| Бор | 606440, ул. Первомайская, д. 7 А | (83159) 9-35-58 |
| Братск | 665700, ул. Индустриальный пр-д, д. 5 А, пав. 12 | (3953) 40-90-23 |
| Брянск | 241035, ул. Бурова, д. 14 | (4832) 68-71-75, 33-34-06, 33-12-06 |
| Брянск | 241037, ул. Красноармейская, д. 103 | (4832) 41-71-44, 33-34-09 |
| Великие Луки | 182100, ул. Мурманская, д. 16 | (81153) 3-71-20 |
| Владивосток | 690105, ул. Бородинская, д. 46/50, к. 306 | (423) 234-57-12, 246-32-47 |
| Владикавказ | 362003, ул. Калоева, д. 400 | (8672) 51-32-23, 74-59-77 |
| Владимир | 600022, ул. пр-кт Ленина, д. 44 | (4922) 38-27-90 |
| Владимир | 600035, ул. Куйбышева, д. 4 | (4922) 37-06-05 |
| Волгоград | 400074, ул. Козловская, д. 20 | (8442) 94-52-49 |
| Волгоград | 400055, ул. Фадеева, д. 29 | (8442) 55-00-11 |
| Волгоград | 400137, ул. 30 Лет Победы, д. 16 | (8442) 55-00-11 |
| Волжский | 404106, ул. Большевикская, д. 70 Б | (8443) 55-00-99 |
| Вологда | 160022, ул. Можайского, д. 44 | (8172) 74-30-63 |
| Воронеж | 394026, ул. Текстильщиков, д. 2 корп. 3 (Z) | (473) 261-96-35 |
| Воткинск | 427430, ул. Садовникова, д. 17 | (950) 171-60-05 |
| Екатеринбург | 620026, ул. Розы Люксембург, д. 67 А | (343) 251-94-94 |
| Екатеринбург | 620026, ул. Шефская, д. 3, корп. А | (343) 219-28-47, 264-04-40 |
| Иваново | 153034, ул. Смирнова, д. 95 | (4932) 47-54-14, 32-65-42 |
| Иваново | 153000, ул. Красногвардейская д. 33 | (4932) 30-67-00 |
| Ижевск | 426006, ул. Телегина, д. 30 | (3412) 93-24-19 |
| Ижевск | 426011, ул. Майская, д. 30 | (3412) 73-95-85 |
| Иркутск | 664075, ул. Байкальская, д. 239, корп. 7 | (3952) 22-60-29, 22-87-24 |
| Иркутск | 664035, ул. Рабочего штаба, д. 87 | (3952) 77-91-02, 77-93-87 |
| Йошкар-Ола | 424000, ул. Машиностроителей, д. 2 Б | (8362) 41-97-70 |
| Казань | 420029, ул. Сибирский Тракт, д. 34 корп. 12 | (843) 211-99-01 (02.03.04) |
| Казань | 420136, ул. Маршала Чуйкова, д. 25 | (843) 525-44-15 |
| Казань | 420140, ул. Ломжинская, д. 16 А | (843) 262-01-01, 262-27-65 |
| Калининград | 236001, ул. Московский пр., д. 253 | (4012) 59-06-06, 59-06-13 |
| Калуга | 248000, ул. Карла Либкнехта, д. 31 | (4842) 23-65-03, (920) 617-81-91 |
| Камышин | 403873, ул. Пролетарская, д. 111 Б | (84457) 5-27-27 |
| Кемерово | 650044, ул. Абызова, д. 12 А | (3842) 64-01-01, 64-28-00 |
| Киров | 610020, ул. Труда, д. 71 | (8332) 64-66-56 |
| Киров | 630004, ул. Ленина, д. 54 | (8332) 35-80-24, 35-80-25 |
| Ковров | 601916, ул. Летняя, д. 24 А | (49232) 4-58-66 |
| Кострома | 156026, ул. Северной правды, д. 41 | (4942) 32-59-91 |
| Кострома | 156026, ул. Северной правды, д. 41 А | (4942) 32-59-91, (910) 376-00-10 |
| Краснодар | 445000, ул. Новороссийская, д. 174 А | (989) 800-86-32, (918) 977-76-22 |
| Красноярск | 660121, ул. Парашютная, д. 15 | (3912) 61-98-99, 61-98-95 |
| Красноярск | 660022, ул. Аэровокзальная, д. 21 стр. 2 | (3912) 41-86-40 |
| Курск | 305000, ул. Невского, д. 13 Б | (4712) 38-90-65 |
| Липецк | 398001, ул. 8 Марта, д. 13 | (4742) 74-06-96, 35-32-15 |
| Липецк | 398035, ул. Космонавтов, д. 43 | (4742) 31-92-69, 79 |
| Магнитогорск | 455045, ул. Свободы, д. 7 | (3519) 49-26-77 |
| Москва | 121471, ул. Гвардейская, д. 3, к.1 | (495) 737-81-59, 444-10-70 |
| Мурманск | 183038, ул. Ленина пр-т, д. 45 | (8152) 47-47-25 |
| Муром | 602266, ул. Владимирское шоссе, д. 12 | (49234) 2-63-41 |
| Набережные Челны | 423803, ул. Сармановский тракт, д. 60 | (8552) 33-23-12, 44-49-99 |
| Нальчик | 360004, ул. Кирова, д. 137 | (8662) 40-29-83 |
| Нижний Новгород | 603124, ул. Московское ш., д. 300 | (831) 275-35-03 |
| Нижний Новгород | 603089, ул. Полтавская, д. 32 | (831) 416-78-80, 416-78-70 |
| Нижний Новгород | 603086, ул. Должанская, д. 6 Б | (831) 281-81-91 |
| Новокузнецк | 654041, ул. пр. Октябрьский, д. 58 | (3843) 73-83-17 |
| Новомосковск | 301660, ул. Мира, д.17 А | (48762) 7-90-37 |
| Новороссийск | 353920, ул. Героев Десантников, д. 61 | (8617) 63-50-10 |
| Новосибирск | 630091, ул. Советская, д. 52 | (3832) 20-00-30 |
| Обнинск | 249034, ул. Кабицинская Гос Заря №244 | (48439) 9-07-46 |
| Омск | 644001, ул. Шебалдина, д. 199, к. 1 | (3812) 36-65-09, 36-64-33 |
| Орел | 302030, ул. Старо-Московская, д. 7 | (4862) 54-36-07 |
| Оренбург | 460050, ул. Томилинская д. 238/1 | (3532) 53-26-11, 27-87-97 |
| Орск | 462421, ул. Новосибирская, д. 90 | (3537) 42-10-99 |
| Орск | 462421, ул. Новосибирская, д. 211 | (3537) 28-15-29 |
| Пенза | 440600, ул. Гладкова, д. 10 | (8412) 55-32-27 |
| Пермь | 614064, ул. Героев Хасана, д. 41 | (342) 240-25-39, 240-25-38 |
| Петрозаводск | 185031, ул. Заводская, д. 4 | (8142) 74-72-42, 77-15-77 |
| Псков | 180006, ул. Первомайская, д. 33 | (8112) 72-45-55, 72-30-56 |
| Пятигорск | 357500, ул. Суворовский проезд, д. 1 А | (8793) 38-27-57 |
| Ростов-на-Дону | 344004, ул. Нансена, д. 140 | (863) 207-21-06, 279-03-05 |

| | | |
|-----------------------|--|----------------------------------|
| Ростов-на-Дону | 344079, ул. Нансена, д. 77 | (863) 295-74-65 |
| Рязань | 390000, ул. Кольцова, д. 14 | (4912) 28-20-16, (800) 100-80-33 |
| Рязань | 390037, ул. Советской Армии, д. 5 | (4912) 32-07-81 |
| Самара | 443052, ул. Земеца, д. 25 | (846) 955-24-14 |
| Самара | 443080, ул. 4-й проезд, д. 66 | (846) 342-52-61 |
| Санкт-Петербург | 190103, ул. наб. Обводного канала, д. 187, литер Д | (812) 777-0-111, 251-83-39 |
| Санкт-Петербург | 190013, ул. Рузовская, д. 5/13, литер А, пом. 6-Н | (812) 647-35-68 |
| Саранск | 430026, ул. Пролетарская, д. 144 А | (8342) 23-32-23 |
| Саратов | 410003, ул. Кутякова, д. 22 | (8452) 27-26-55, 27-31-46 |
| Саратов | 410039, ул. Танкистов, д. 37 | (8452) 43-17-23 |
| Серпухов | 142200, ул. Северное ш., д. 6 | (4967) 76-12-80 |
| Смоленск | 214004, ул. 2-й Краснинский переулок, д. 14 | (4812) 32-15-42, 32-14-73 |
| Сокол | 162130, ул. Набережная Свободы, д. 52 | (81733) 2-29-79, 2-26-72 |
| Сочи | 354000, ул. Транспортная, д. 7/8 | (8622) 64-87-68 |
| Сочи | 354340, ул. Старонасыпная, д. 30/2 | (8622) 40-20-64 |
| Сочи | 354000, ул. 20-й Горнострелковой дивизии д. 16 | (8622) 241-25-92 |
| Ставрополь | 355002, ул. Серова д. 263 | (8652) 94-55-15 |
| Стерлитамак | 453118, ул. Худайбердина, д. 202 А | (3473) 41-41-19 |
| Тольятти | 445000, ул. Офицерская, д. 24 | (8482) 51-58-13, 51-54-48 |
| Томск | 634061, ул. Герцена, д. 72 | (3822) 52-25-02, 52-34-73 |
| Тюмень | 625026, ул. Республики, д. 143, ост. Газпром | (3452) 31-03-11, 20-55-97 |
| Туапсе | 352800, ул. Армавирская, д. 8 А | (918) 600-32-42 |
| Тула | 300041, ул. Коминтерна, д. 24 | (4872) 55-87-21 |
| Узловая | 301600, ул. Трегубова, д. 31 А | (48731) 6-29-64 |
| Улан-Удэ | 670031, ул. Сахьяновой, д. 9 В | (3012) 43-70-54, 43-58-61 |
| Ульяновск | 432071, ул. пр-т Нариманова, д. 1 | (8422) 37-01-46 |
| Ульяновск | 432063, ул. Минаева, д. 6 | (8422) 30-79-03 |
| Уфа | 450078, ул. Кирова, д. 101 | (347) 246-31-86 |
| Ухта | 169300, ул. Проезд Строителей, д. 21 | (8216) 74-84-34 |
| Хабаровск | 680014, ул. Переулок Гаражный д. 4 | (4212) 40-07-78 |
| Чебоксары | 428000, ул. Базовый проезд, д. 8 Б | (8352) 57-39-62 |
| Челябинск | 454138, ул. Молодогвардейцев, д. 7 | (351) 267-50-01, 267-50-04 |
| Энгельс | 413113, ул. Полиграфическая, д. 186 | (8453) 55-85-78 |
| Южно-Сахалинск | 693005, ул. Железнодорожная, д. 29 | (4242) 46-22-08 |
| Якутск | 150014, ул. пер. Виллюйский, д. 6, пав. 8 | (4112) 32-10-15 |
| Ярославль | 150014, ул. Рыбинская, д. 30/30 | (4852) 20-05-28, 20-05-29 |
| Ярославль | 150040, ул. пр-т Ленина, д. 37/73, пом. 69, 70, 71 | (4852) 73-34-91 |
| Приёмный Пункт | | |
| Саранск | 430026, ул. Пролетарская, д. 144 А | (8342) 23-32-23 |
| Тверь | наб. Никитина, д. 142 | (4822) 52-27-87 |

Украина

| | | | |
|-----------|-----------------|---|------------------------------|
| UA | Донецк | 83018, ул. Ершова д. 10 | 38(062) 349-24-20, 349-24-30 |
| | Днепропетровск | 49038, ул. Вокзальная, д. 6 | 38(056) 770-60-28 |
| | Запорожье | 69057, ул. 40 лет Советской Украины, д. 86Б | 38(061) 220-28-13 |
| | Ивано-Франковск | 76000, ул. Мельничука, д. 8 | 38(0342) 50-24-04 |
| | Киев | 04073, ул. Сырецкая, д. 33Ш | 38(044) 581-11-25 |
| | Львов | 79020, ул. Замарстыновская, д. 76 | 38(0322) 24-72-13, 24-72-51 |
| | Одесса | 65033, ул. Строганова, д. 29А | 38(0482) 37-61-76 |
| | Севастополь | 99003, ул. Льва Толстого, д. 7 | 38(0692) 55-23-34 |
| | Симферополь | 95011, ул. Крылова, д. 21/22 | 38(0652) 600-936 |
| | Харьков | 61001, ул. Юлия Чигирина, д. 13 | 38(057) 731-97-22, 24, 26 |
| | Луцк | 43024, пр. Соборности, д. 11 а | 38(0332) 29-97-90 |
| | КривойРог | 50000, пр. Мира, д. 16 | 38(056) 404-03-45 |
| | Херсон | 73000, ул. Дровника, д. 12 | 38(0552) 39-06-90 |

Армения

| | | | |
|-----------|--------|-----------------------------|------------------|
| AM | Ереван | 0070, ул. Вардананца, д. 28 | (37410) 57-02-31 |
|-----------|--------|-----------------------------|------------------|

Беларусь

| | | | |
|-----------|-------|--|----------------------------|
| BY | Минск | 220049, ул. Волгоградская, д. 13, к. 8 | (017) 280-77-81, 280-76-93 |
|-----------|-------|--|----------------------------|

Казахстан

| | | | |
|-----------|------------------|-------------------------------------|-----------------|
| KZ | Алматы | 050060, ул. Березовского, д. 3А | (727) 244-64-46 |
| | Актобе | 030000, ул. Санкибай Батыра, д. 4 Л | (7132) 53-86-80 |
| | Астана | 010000, ул. Пушкина, д. 37/1 | (7172) 47-81-37 |
| | Усть-Каменогорск | 070003, ул. Космическая, д. 4/19 | (7232) 53-45-44 |
| | Кустанай | 110000, ул. Складская, бутик № 35 | (7142) 39-25-24 |

Грузия

| | | | |
|-----------|---------|------------------------|-----------------|
| GE | Тбилиси | 0141, ул. Ксанская №22 | (832) 260 94 49 |
|-----------|---------|------------------------|-----------------|

Сервисная сеть **BLACK & DECKER** постоянно расширяется.

Информацию об обслуживании в других городах Вы можете получить по телефонам

в Москве: (495) 258 39 81/2/3, в Киеве: (044) 507 05 17

<http://www.blackanddecker.ru>

Исправный и полностью укомплектованный товар получил(а), с гарантийными условиями ознакомлен(а)/
Справний та повністю укомплектований товар отримав(ла), с гарантійними задов'язаннями ознайомлен(а)/
Спраўны і поўнасьцю укамлектаваны тавар атрымаў(ла), з гарантыйнымі умовамі азнаёмлены(а)/
Тўзу жёне толық жинақталған тауар қабылдадым, кепілдік шарттарымен таныстым/
Тузатилган ва тулик комплектли махсулотни олдим, гарантия шартлари билан танишиб чиқдим“

Подпись покупателя/ Підпис покуця/ Подпис пакупніка/ Сатып алушының қолтанбасы/ Харидорнинз имзоси