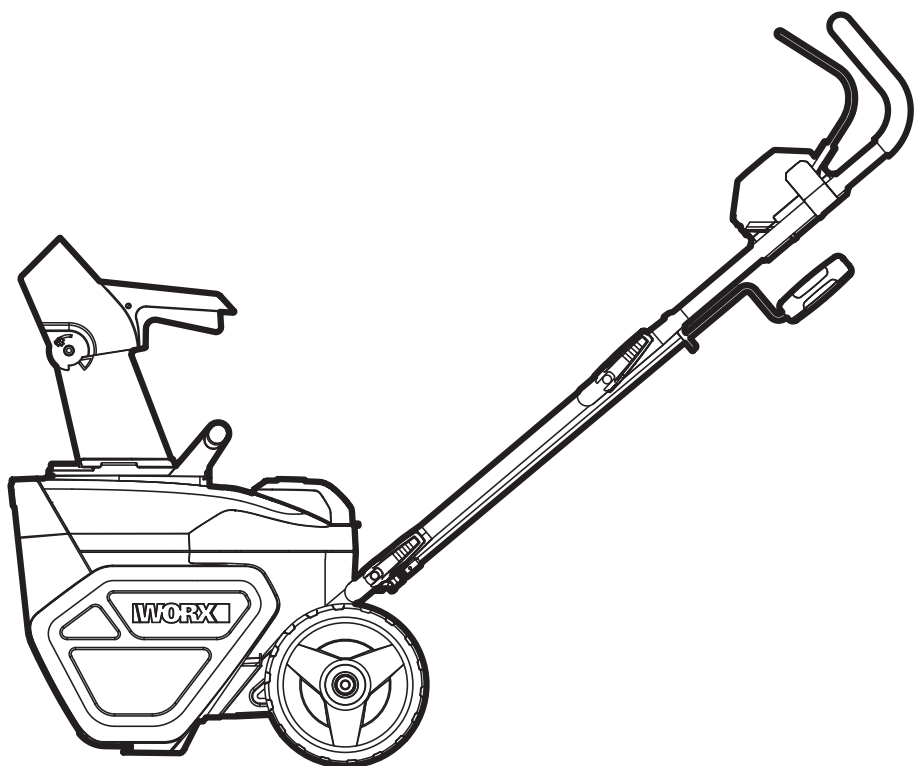


WORX®



2x20V Snow Thrower

EN

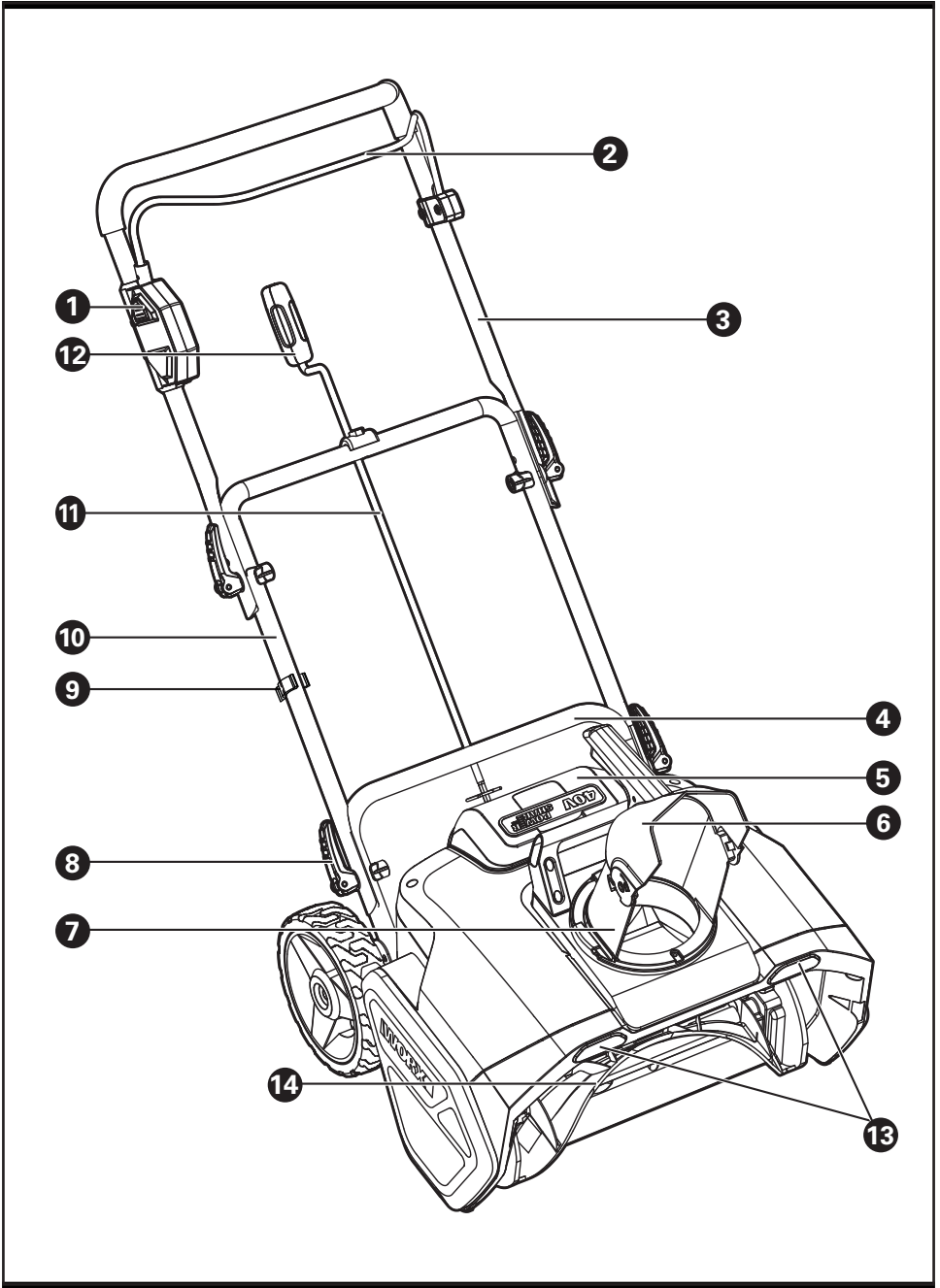
P07

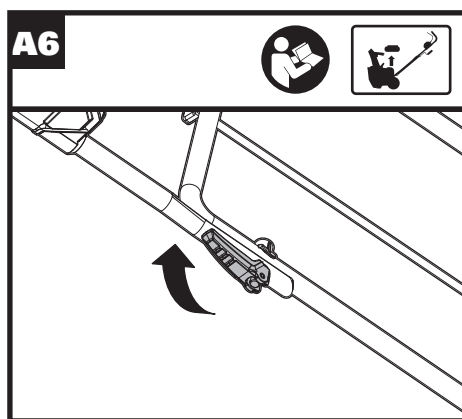
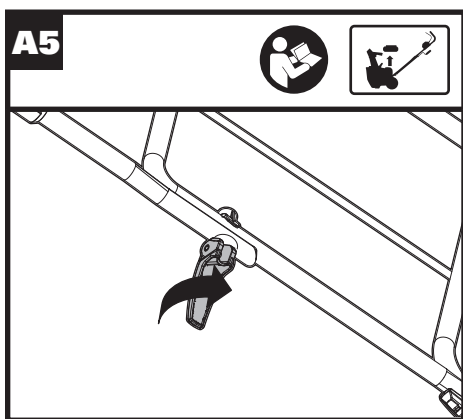
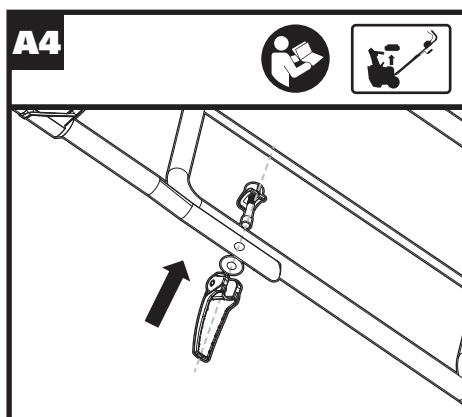
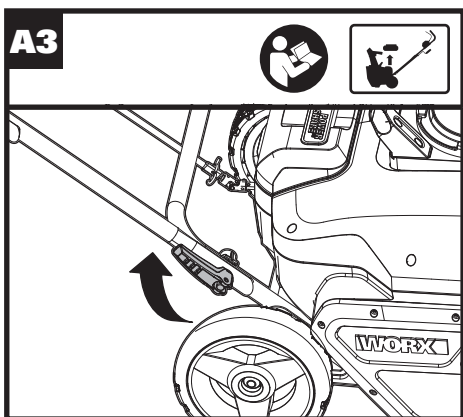
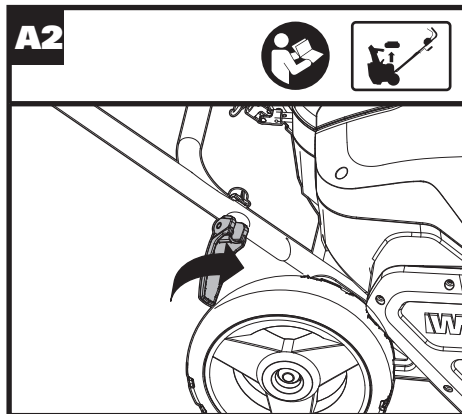
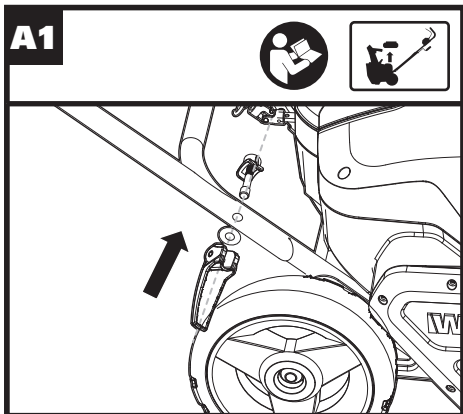
2x20V снегоочиститель

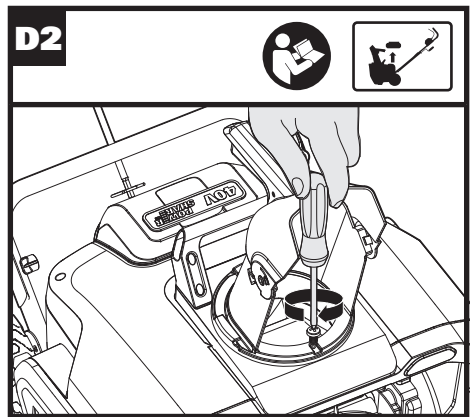
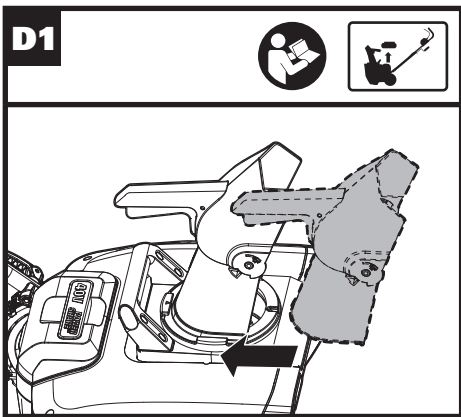
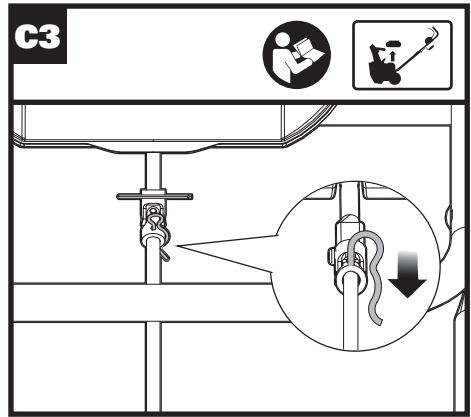
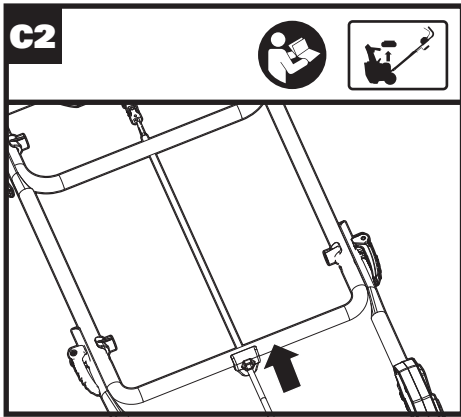
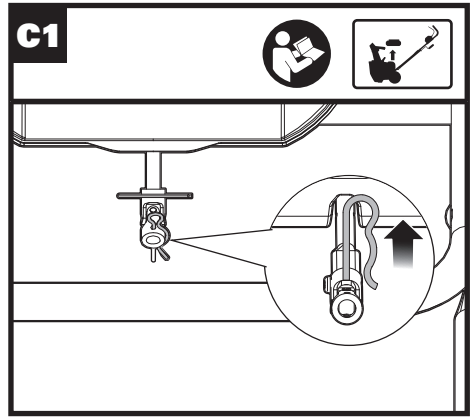
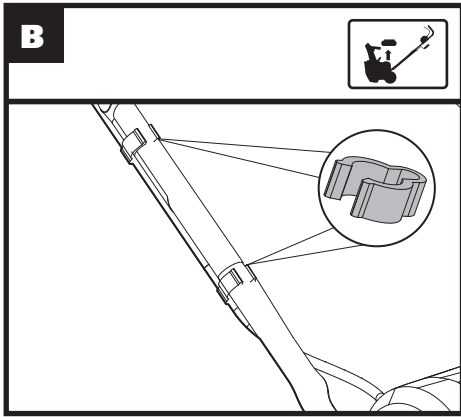
RU

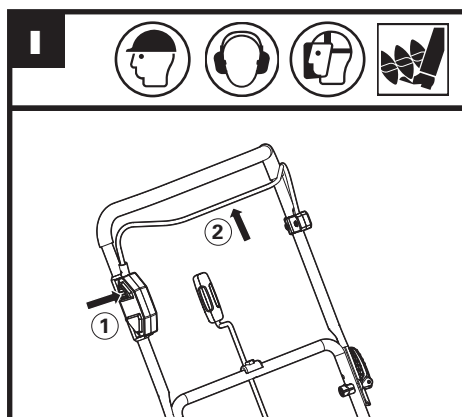
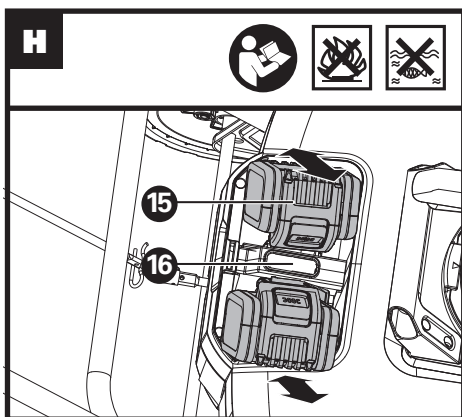
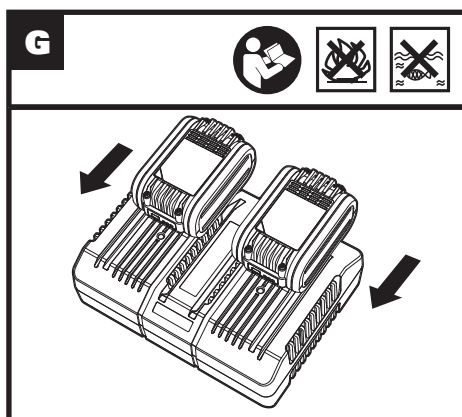
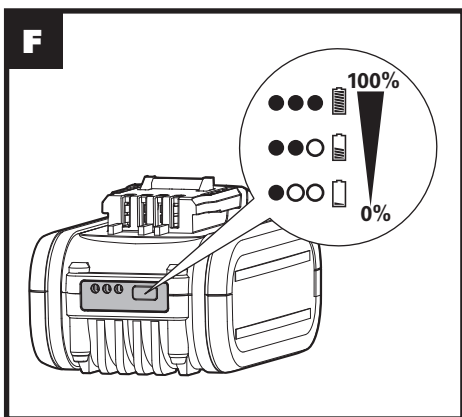
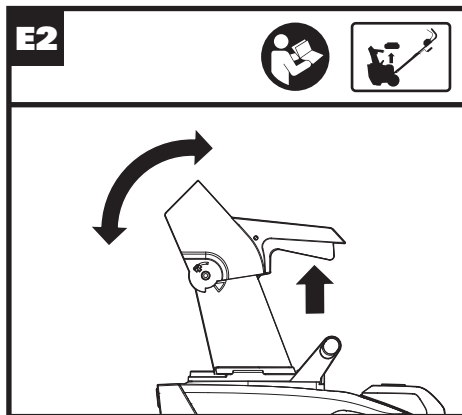
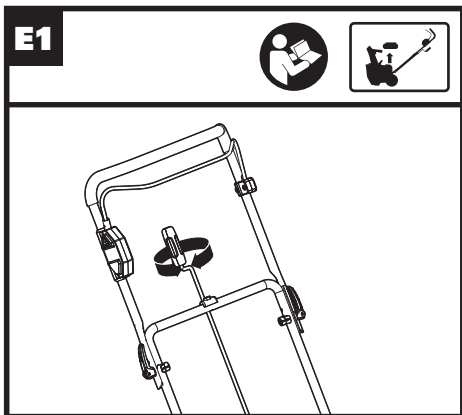
P15

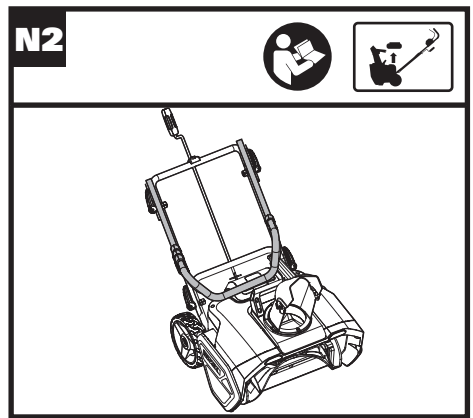
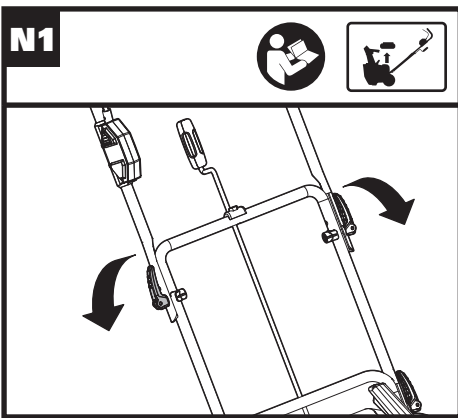
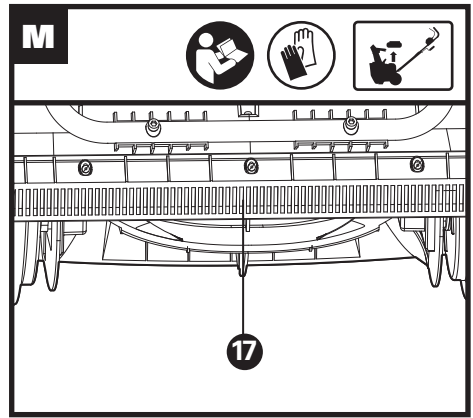
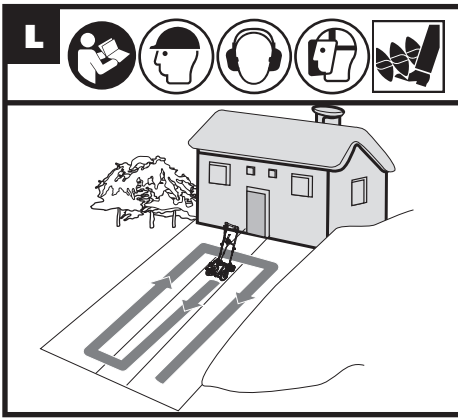
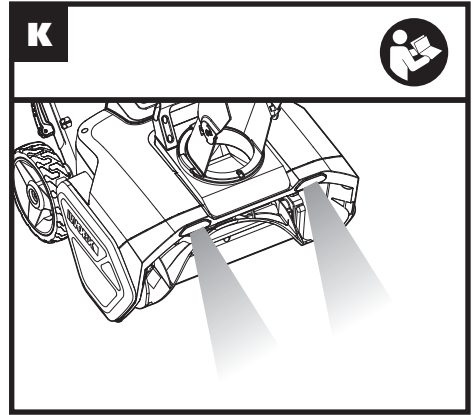
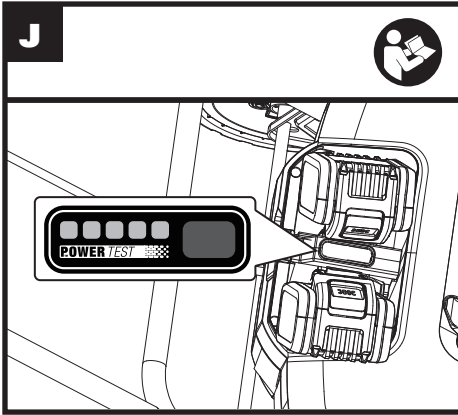
WG471E WG471E.9











БЕЗОПАСНОСТЬ ИЗДЕЛИЯ

ОБЩИЕ ПРЕДОСТЕРЕЖЕНИЯ ПО ТЕХНИКЕ БЕЗОПАСНОСТИ ПРИ РАБОТЕ С ЭЛЕКТРОИНСТРУМЕНТОМ



ПРЕДОСТЕРЕЖЕНИЕ Внимательно ознакомьтесь со всеми

предупреждениями по технике безопасности, инструкциями, рисунками и спецификациями, прилагаемыми к этому электроинструменту.

Невыполнение всех нижеприведенных инструкций и рекомендаций может привести к поражению электрическим током, пожару и/или серьезным травмам.

СОХРАНИТЕ ВСЕ ИНСТРУКЦИИ И ПРЕДОСТЕРЕЖЕНИЯ ДЛЯ ДАЛЬНЕЙШЕГО ИСПОЛЬЗОВАНИЯ.

Термин “электроинструмент” в предупреждениях относится к вашему электроинструменту с питанием от сети (шнур) или к электроинструменту с батарейным питанием (беспроводной).

1) БЕЗОПАСНОСТЬ РАБОЧЕЙ ЗОНЫ

a) Держите рабочую зону чистой и хорошо освещенной. Загроможденные или затемненные зоны предрасполагают к несчастным случаям.

b) Не используйте электроинструменты во взрывоопасных средах, например, в присутствии легковоспламеняющихся жидкостей, газов или пыли.

Электроинструменты создают искры, которые могут воспламенить пыль или пары.

c) Держите детей и прохожих в стороне во время работы с электроинструментом. Отвлекающие факторы могут привести к потере контроля над инструментом.

2) ЭЛЕКТРОБЕЗОПАСНОСТЬ

a) Вилки с электроинструментом должны соответствовать розетке. Никогда не изменяйте штепсель каким-либо образом. Запрещается использовать любые переходники с заземленными электроинструментами. Не модифицированные вилки и соответствующие розетки уменьшают риск поражения электрическим током.

b) Избегайте контакта тела с заземленными поверхностями, такими как трубы, радиаторы, плиты и холодильники. Существует повышенный риск поражения электрическим током, если ваше тело заземлено.

c) Не подвергайте электроинструмент воздействию дождя или влажности. Вода, попадающая в электроинструмент, повысит риск поражения электрическим током.

d) Запрещается применять шнур не по

назначению. Никогда не используйте шнур для переноски, вытягивания или отсоединения электроинструмента. Держите шнур вдали от тепла, масла, острых краев или движущихся частей. Поврежденные или запутанные шнуры повышают риск поражения электрическим током.

- e) При работе с электроинструментом на открытом воздухе используйте удлинитель, предназначенный для использования на открытом воздухе.** Использование шнура, подходящего для использования на открытом воздухе, снижает риск поражения электрическим током.
- f) Если работа электроинструмента во влажном месте неизбежна, используйте устройство защитного отключения.** Использование УЗО снижает риск поражения электрическим током.

3) ЛИЧНАЯ БЕЗОПАСНОСТЬ

a) Будьте внимательны, следите за тем, что вы делаете, и используйте здоровым смыслом при работе с электроинструментом. Не используйте электроинструмент во время усталости или под воздействием наркотиков, алкоголя или медикаментов. Невнимательность при работе электроинструмента может привести к серьезной травме.

b) Используйте средства индивидуальной защиты. Всегда надевайте защитные очки. Защитное оборудование, такое как пылезащитная маска, нескользящая защитная обувь, каски или защита слуха, используемые для соответствующих условий, уменьшат риск возникновения травмы.

c) Предотвращение непреднамеренного запуска. Перед подключением к источнику питания и / или батарейному блоку убедитесь, что переключатель находится в положении “выключено”. Перенос электроинструментов с пальцем на выключателе или зарядка включенных электроинструментов приводит к несчастным случаям.

d) Перед включением электроинструмента уберите любые посторонние гаечные ключи. Ключ, прикрепленный к вращающейся части электроинструмента, может стать причиной травмы.

e) Не наклоняйтесь. Постоянно сохраняйте равновесие. Это позволяет лучше контролировать электроинструмент в неожиданных ситуациях.

f) Одевайтесь должным образом. Не надевайте свободную одежду или украшения. Держите волосы, одежду и перчатки вдали от движущихся частей. Свободная одежда, ювелирные изделия или длинные волосы могут быть зацеплены движущимися частями.

g) Если устройства оборудованы соединением для удаления пыли и подключения коллекторов, убедитесь, что такое оборудование подключено и используется должным образом.

Использование пылеулавливателей может уменьшить опасность, связанную с пылью.

- h) Не позволяйте опыту, полученному при частом использовании инструментов, расслабиться и игнорировать принципы безопасной работы с инструментами.** Неосторожное действие может привести к серьезной травме в течение доли секунды.

4) ИСПОЛЬЗОВАНИЕ ЭЛЕКТРОИНСТРУМЕНТА И УХОД ЗА НИМ

- a) Запрещается избыточно загружать электроинструмент.** Используйте подходящий электроинструмент для вашей работы. Правильно подобранный электроинструмент сделает работу, для которой он был разработан, лучше и безопаснее.
- b) Не используйте электроинструмент, если выключатель не работает.** Любой электроинструмент, который не может управляться с помощью переключателя, опасен и должен быть отремонтирован.
- c) Перед выполнением любых регулировок, заменой принадлежностей или хранением электроинструмента отсоедините штекер от источника питания и / или аккумуляторной батареи от электроинструмента.** Такие предупредительные меры безопасности уменьшают риск случайного запуска электроинструмента.
- d) Храните электроинструменты в недоступном для детей месте и не позволяйте лицам, незнакомым с электроинструментом или с этой инструкцией, работать с ним.** Инструменты опасны в руках необученных пользователей.
- e) Обслуживайте электроинструменты. Проверьте несостоятельность движущихся частей, поломку деталей и любые другие состояния, которые могут повлиять на работу электроинструмента.** В случае повреждения отремонтируйте электроинструмент перед использованием. Многие несчастные случаи связаны с плохим обслуживанием электроинструментов.
- f) Поддерживайте заточку и чистоту режущих инструментов.** Правильно обслуживаемые режущие инструменты с острыми режущими кромками легче контролировать, и снижается вероятность их деформации.
- g) Используйте электроинструмент, принадлежности и т. д. в соответствии с этими инструкциями, с учетом условий выполняемой работы.** Использование электроинструмента для операций, отличающихся от предназначенного использования, может привести к опасной ситуации.
- h) Следите, чтобы руки и захватные поверхности были сухими, чистыми и свободными от смазочного масла и консистентной смазки.** Скользкие ладони и захватные поверхности не позволят безопасно обращаться с инструментом и контролировать его в непредвиденных ситуациях.

5) ИСПОЛЬЗОВАНИЕ И ОБСЛУЖИВАНИЕ АККУМУЛЯТОРНЫХ ИНСТРУМЕНТОВ

- a) Для зарядки используйте только зарядное устройство, указанное изготовителем.** Зарядное устройство, которое подходит для одного типа аккумуляторов, может представлять опасность возгорания при использовании с другим типом аккумуляторов.
- b) Используйте электроинструменты только со специально предназначенными аккумуляторами.** Использование любого другого типа аккумуляторов может стать причиной травм и пожара.
- c) Когда аккумулятор не используется, храните его подальше от других металлических предметов, например, скрепок, монет, ключей, гвоздей, винтов или других небольших металлических предметов, которые могут привести к замыканию клемм.** Замыкание клемм аккумулятора может стать причиной ожогов или пожара.
- d) В неблагоприятных условиях из аккумулятора может вытекать жидкость; избегайте контакта с этой жидкостью.** Если контакт все же произошел, промойте пострадавшее место водой. Если жидкость попала в глаза, немедленно обратитесь за медицинской помощью. Жидкость, вытекшая из аккумулятора, может вызвать раздражение или ожоги.
- e) Не используйте аккумулятор или инструмент в случае их повреждения или изменения.** Поврежденные или измененные аккумуляторы могут вести себя непредсказуемо, что может стать причиной пожара, взрыва или опасности получения травмы.
- f) Не подвергайте аккумулятор или инструмент воздействию огня или избыточной температуры.** Воздействие огня или температуры выше 130°C может стать причиной взрыва.
- g) Выполняйте все инструкции по зарядке и не заряжайте аккумулятор или инструмент вне пределов диапазона температур, указанных в инструкциях.** Неправильная зарядка или зарядка при температурах, которые выходят за пределы указанного диапазона, может повредить аккумулятор и увеличить опасность пожара.

6) ОБСЛУЖИВАНИЕ

- a) Обслуживайте свой инструмент только с помощью квалифицированного специалиста по ремонту, используя только идентичные запасные части.** Это обеспечит поддержание безопасности электроинструмента.
- b) Никогда не обслуживайте поврежденные аккумуляторы.** Обслуживание аккумуляторов должно выполняться только изготовителем или авторизованными сервисными провайдерами.

Техника безопасности для снегоочистителя

Тренировка

- 1) Внимательно прочтите инструкции по эксплуатации и обслуживанию. Полностью разберитесь с управлением и правильным использованием оборудования. Запомните, как быстро остановить и выключить устройство.
- 2) Никогда не позволяйте детям работать с оборудованием. Никогда не позволяйте взрослым работать с оборудованием без тщательного ознакомления с инструкциями.
- 3) Позаботьтесь о том, чтобы в зоне уборки не было людей, особенно маленьких детей, и животных.
- 4) Потренируйтесь, чтобы не поскользнуться и не падать, особенно при движении задним ходом.

Подготовка

- 1) Внимательно осмотрите место, на котором предстоит применять оборудование, и уберите все половички, санки, доски, провода и другие посторонние предметы.
- 2) Не работайте с оборудованием, не надев подходящую зимнюю одежду. Наденьте обувь, помогающую прочно стоять на скользкой поверхности.
- 3) Отрегулируйте высоту ковша, чтобы очищать поверхность от гравия или щебня.
- 4) Никогда не пытайтесь выполнять регулировку при работающем двигателе (кроме тех случаев, когда это специально рекомендовано производителем).
- 5) Работа с любой техникой с двигателем может привести к попаданию посторонних предметов в глаза. При работе, регулировке и ремонте всегда надевайте защитные очки или щиток, защищающий глаза.

Работа

- 1) Не подносите близко к вращающимся деталям и не помещайте под ними руки или ноги; все время держитесь на расстоянии от разгрузочного отверстия.
- 2) Соблюдайте предельную осторожность при пересечении гравийных автомобильных путей и пешеходных дорожек. Опасайтесь скрытых опасностей и движения транспорта.
- 3) В случае столкновения с металлическим предметом заглушите двигатель, отключите аппарат от источника питания, внимательно осмотрите снегоочиститель на предмет повреждений и перед повторным пуском и продолжением работы устраните эти повреждения.
- 4) Если аппарат начинает необычным образом вибрировать, заглушите двигатель и незамедлительно выясните причину этого. Как правило, вибрация говорит о неполадках.
- 5) Остановив двигатель, если хотите покинуть место работы, перед чистой ковша и ротора, а также при починке, регулировке или осмотре.
- 6) При чистке починке или осмотре убедитесь, что ковш/ротор и все движущиеся части остановились. Во избежание случайного пуска отсоедините

аппарат от источника электроэнергии.

- 7) Не передвигайтесь поперек склона, очищая снег; при движении по склону соблюдайте предельную осторожность. Не пытайтесь очищать от снега крутые склоны.
- 8) Никогда не работайте со снегоочистителем без размещенных на своих местах защитных элементов, пластин и других предохранительных устройств.
- 9) Никогда не работайте со снегоочистителем рядом с остекленными ограждениями, автомобилями, окнами, витринами и т. д., не отрегулирував соответствующим образом угол выброса снега. Позаботьтесь о том, чтобы дети и домашние животные находились на расстоянии.
- 10) Не перегружайте аппарат, пытаясь убирать снег слишком быстро.
- 11) Никогда не перемещайте аппарат на высокой скорости по скользким поверхностям. Будьте осторожны, двигаясь задним ходом.
- 12) Никогда не направляйте струю снега на прохожих и не позволяйте никому находиться напротив машины.
- 13) При холостом перемещении или простое снегоочистителя выключайте ковш/ротор.
- 14) Используйте только одобренные производителем снегоочистителя принадлежности и дополнительные устройства (например, колесные грузы, противовесы, кабины и т. д.).
- 15) Никогда не работайте со снегоочистителем в условиях плохой видимости или освещенности. Всегда идите устойчиво и крепко держитесь за ручки. Ходите размеренным шагом, не бегите.

Очистка засоренного разгрузочного желоба

Наиболее частая причина травм, связанных со снегоочистителем – это прикосновение руками к ротору, вращающемуся внутри разгрузочного желоба. Никогда не пытайтесь очистить разгрузочный желоб руками.

Чтобы очистить желоб:

1. **ВЫКЛЮЧИТЕ ДВИГАТЕЛЬ!**
2. Подождите 10 секунд, чтобы убедиться, что лезвия ротора остановились.
3. Всегда пользуйтесь чистящим инструментом, а не руками.

Уход и хранение




- 1) Периодически проверяйте, надежно ли затянуты крепежные болты двигателя, убеждаясь в том, что оборудование находится в безопасном рабочем состоянии.
- 2) Если снегоочиститель хранится длительное время, проверьте важную информацию в руководстве по эксплуатации.
- 3) По мере необходимости обновите или замените таблички с указаниями и предостережениями.
- 4) Завершив уборку снега, дайте машине поработать еще несколько минут, чтобы не ковш и ротор не примерзли.

ПРАВИЛА ТЕХНИКИ БЕЗОПАСНОСТИ ДЛЯ АККУМУЛЯТОРНОЙ БАТАРЕИ

- a) Не допускается разбирать, вскрывать, измельчать элементы питания и аккумуляторную батарею.
 - b) Не допускается накоротко замыкать элементы питания или аккумулятор. Не допускается беспорядочно хранить элементы питания или аккумулятор в коробке или ящике, где они могут замкнуть друг друга или могут быть замкнуты другими металлическими предметами. Если аккумуляторная батарея не используется, держите ее подальше от металлических предметов, таких как зажимы, монеты, гвозди, винты и прочие металлические предметы небольшого размера, которые могут соединить клеммы друг с другом. Короткое замыкание клемм батареи может стать причиной ожогов или пожара.
 - c) Не допускается подвергать аккумуляторную батарею воздействию высоких температур или пламени. Избегайте хранения аккумуляторной батареи в местах, подверженных воздействию прямого солнечного света.
 - d) Не допускается подвергать аккумуляторную батарею механическим ударам
 - e) В случае протечки аккумуляторной батареи, не допускайте контакта электролита с кожей или глазами. В случае такого контакта необходимо промыть пораженный участок обильным количеством воды и обратиться за медицинской помощью.
 - f) В случае проглатывания элемента питания или аккумулятора необходимо незамедлительно обратиться за медицинской помощью.
 - g) Аккумуляторную батарею необходимо содержать в чистоте и сухости.
 - h) В случае загрязнения контактов аккумуляторной батареи их необходимо протереть чистой сухой тканью.
 - i) Аккумуляторную батарею необходимо заряжать перед использованием. Всегда следуйте данной инструкции и используйте правильный порядок зарядки.
 - j) Не допускается оставлять аккумулятор на зарядном устройстве, если он не используется.
 - k) После продолжительного хранения может потребоваться несколько раз зарядить и разрядить аккумуляторную батарею для достижения максимальной эффективности ее работы.
- l) Аккумуляторная батарея работает наиболее эффективно при нормальной комнатной температуре ($20^{\circ}\text{C} \pm 5^{\circ}\text{C}$).
 - m) При утилизации аккумуляторных батарей держите их отдельно от других электромеханических систем.
 - n) Используйте только зарядные устройства, указанные WORX. Не допускается использовать какие-либо зарядные устройства, за исключением специально предназначенных для данного оборудования. Зарядное устройство, которое подходит для одной аккумуляторной батареи, может стать причиной пожара при использовании с другой аккумуляторной батареей.
 - o) Не допускается использовать какие-либо аккумуляторные батареи, не предназначенные для использования с данным оборудованием.
 - p) Храните аккумуляторную батарею в местах, недоступных для детей.
 - q) Следует сохранить оригинальную документацию на изделие для будущего использования.
 - r) По возможности извлекайте аккумуляторную батарею из изделия, если она не используется.
 - s) Утилизируйте аккумуляторную батарею должным образом.
 - t) Не используйте с устройством элементы разного производства, емкости, размера или типа.
 - u) Не извлекайте батарейный блок из оригинальной упаковки до начала использования.
 - v) Осмотрите отметки «плюс» (+) и «минус» (-) на батарее и удостоверьтесь в правильном использовании.

ПРЕДУПРЕЖДАЮЩИЕ ЗНАКИ

	ВНИМАНИЕ
	Read the operator's manual.
	Наденьте защитные наушники
	Наденьте защитную обувь
	Надевайте защитные рукавицы
	Наденьте защиту для лица
	Наденьте защитную каску
	Будьте внимательны, чтобы не пораниться вращающимся шнеком – держите на расстоянии от него руки, ноги и одежду.
	Перед очисткой разгрузочного желоба выключайте двигатель.
 Li-Ion  Li-Ion	Аккумулятор Li-Ion. Этот продукт маркирован символом, означающий отдельный сбор отходов в отношении всех блоков аккумуляторов и элементов питания. Они будут переработаны или разобраны на части в целях снижения воздействия на окружающую среду. Блоки аккумуляторов могут представлять опасность для окружающей среды и здоровья людей, поскольку они содержат опасные вещества.

	Не поджигать
	Выброшенные в неподобающем месте аккумуляторы могут быть затронуты природным кругообращением воды, что нанесет вред экосистеме. Не выбрасывайте использованные аккумуляторы в баки для несортированных бытовых отходов.
	Извлеките аккумулятор из снегоочистителя перед выполнением любых настроек, уходом за оборудованием или техническим обслуживанием.

СПИСОК КОМПОНЕНТОВ



1. КНОПКА РАЗБЛОКИРОВКИ
2. ФУНКЦИОНАЛЬНАЯ РУКОЯТКА
3. ВЕРХНЯЯ РУЧКА
4. НИЖНЯЯ РУЧКА
5. КРЫШКА АККУМУЛЯТОРНОГО ОТСЕКА
6. ДЕФЛЕКТОР ЖЕЛОБА
7. РАЗГРУЗОЧНЫЙ ЖЕЛОБ
8. МАХОВИЧОК РЕГУЛИРОВКИ РУЧКИ((С БОЛТАМИ И ШАЙБАМИ)
9. КАБЕЛЬНЫЙ ЗАЖИМ
10. СРЕДНЯЯ РУЧКА
11. ВАЛ ВРАЩЕНИЯ ЖЕЛОБА
12. РУЧКА ВРАЩЕНИЯ ЖЕЛОБА
13. СВЕТОДИОДНАЯ ПОДСВЕТКА
14. ШНЕК
15. БАТАРЕЙНЫЙ БЛОК* (СМ. РИС. Н)
16. ИНДИКАТОР ЗАРЯДА БАТАРЕИ (СМ. РИС. Н)
17. РЕГУЛЯТОР НАКЛОНА ЖЕЛОБА

* Не все аксессуары, показанные или описанные, включены в стандартную поставку.

ТЕХНИЧЕСКИЕ ДАННЫЕ

Тип **WG471E WG471E.9** (4 - обозначение оборудования, модель аккумулятора снегоочистителя)

	WG471E	WG471E.9
Номинальное напряжение	40V  Max. (2x20V Max.**)	
Максимальная скорость без нагрузки	2300/мин	
Ширина захвата	51см	
Высота / глубина захватываемого снега	25см	

Тип действия	Одноступенчатый	
Расстояние выброса	6м	
Диаметр колес	20см	
Тип аккумулятора	Литий-ионный	
Модель аккумулятора	WA3553 (4.0Ah)	/
Модель зарядного устройства	WA3883	/
Ток заряда	Вход: 100-240 В ~50-60Гц, 100 Вт Выход 1: 20 В  , 2.0А *** Выход 2: 20 В  , 2.0А ***	/
Время зарядки(приблиз.) Батарейный блок: 4,0 Ач (1 шт.) 4,0 Ач (2 шт.)	1 часа 2часа	/
Вес техники	19кг	16.2кг

**Напряжение измерено без рабочей нагрузки. Первоначальное напряжение аккумулятора достигает максимум 20 В. Номинальное напряжение составляет 18 В.

***Выходы зарядного устройства 1 и 2 означают два порта с одинаковым выходным напряжением и током.

ПРИНАДЛЕЖНОСТИ

	WG471E	WG471E.9
Батарейный блок (WA3553)	2	/
Зарядное устройство(WA3883)	1	/
Кабельный зажим	2	2
шестигранный ключ	1	1

Мы рекомендуем вам приобрести аксессуары, перечисленные в приведенном выше списке, в том же магазине, где вам продали машину. Для получения дополнительной информации см. на упаковку. Сотрудники магазина могут помочь вам и дать совет.

ИНСТРУКЦИЯ ПО ЭКСПЛУАТАЦИИ



ПРИМЕЧАНИЕ. Перед началом работы с этим аппаратом прочитайте инструкцию по эксплуатации.

Назначение

Этот инструмент предназначен для уборки снега путем отбрасывания. Он рассчитан только на уличное применение.

СБОРКА И ЭКСПЛУАТАЦИЯ

Действие	Рисунок
Сборка Установка планки с рукояткой ПРИМЕЧАНИЕ: Выберите одно из двух отверстий в верхней ручке, чтобы установить верхнюю ручку на желаемую высоту. Не затягивайте регулятор фиксации ручки слишком сильно, в противном случае, ручка не сможет быть зафиксирована. ВАЖНО: При установке средней ручки убедитесь, что крепежное отверстие вала вращения желоба на средней ручке обращено вниз (сторона ручки, на которой имеется отверстие).	см. рис. А1-А6
Использование кабельных зажимов	см. рис. В
Установка управления желобом ПРИМЕЧАНИЕ: Убедитесь, что вал вращения желоба находится под средней ручкой.	см. рис. С1-С3
Сборка разгрузочного желоба ПРИМЕЧАНИЕ: При установке убедитесь, что разгрузочный желоб полностью вставлен на место и осторожно потяните его наружу, чтобы убедиться, что он надежно зафиксирован.	см. рис. D1, D2

Регулировка направления и высоты выброса
ПРИМЕЧАНИЕ: Разгрузочный желоб можно регулировать в диапазоне 180 градусов, поворачивая ручку вращения желоба.



ПРЕДУПРЕЖДЕНИЕ:
Никогда не направляйте разгрузочный желоб на оператора, прохожих, автомобили или находящиеся рядом окна. Струя снега вместе со случайными инородными предметами могут причинить серьезный ущерб имуществу и нанести травмы людям. Всегда ориентируйте разгрузочный желоб в сторону, противоположную от себя, прохожих, автомобилей и окон.
ПРЕДУПРЕЖДЕНИЕ:
Убедитесь, что регулятор наклона разгрузочного желоба полностью налажен и закреплен. Зазор между разгрузочным желобом и его регулятором может привести к тому, что подобранные вместе со снегом и выброшенные в сторону оператора посторонние предметы могут причинить серьезные травмы. Не смещайте регулятор наклона желоба слишком далеко вперед, чтобы между ними не возник такой зазор.

см. рис. E1, E2

Проверьте состояние батареи

см. рис. F

Зарядка батарейного блока
ПРИМЕЧАНИЕ: Батарея поставляется незаряженной. Перед первой эксплуатацией необходимо полностью зарядить батарею.
 Всегда полностью заряжайте две батареи одновременно. Больше информации можно получить в инструкции к зарядному устройству

см. рис. G

<p>Установка / извлечение батареи</p> <p>ПРИМЕЧАНИЕ: Эта машина будет работать только тогда, когда установлены 2 батареи. Рекомендуется использовать две одинаковые батареи и заряжать обе батареи одновременно. Когда вы используете две батареи с разной мощностью, машина будет работать только в соответствии с мощностью менее емкой батареи.</p>	см. рис. Н
РАБОТА	
Запуск и Остановка	см. рис. I
<p>Индикатор заряда батареи на агрегате</p> <p>Подробности смотрите в разделе СОСТОЯНИЕ БАТАРЕИ ВАЖНО</p> <p>Когда горит только один индикатор, по крайней мере одна батарея почти разряжена и нуждается в зарядке, даже если снегоочиститель все еще способен убирать снег. Продолжение эксплуатации снегоочистителя, когда батарея находится в таком разряженном состоянии, может снизить ее производительность и срок службы. Если ни один индикатор не горит, по крайней мере одна батарея вставлена не до конца, либо батарея может быть неисправна; убедитесь в том, что обе батареи плотно вставлены в свои гнезда.</p>	см. рис. J
<p>Светодиодная подсветка</p> <p>Чтобы включить подсветку, одной рукой нажмите и удерживайте кнопку разблокировки, а другой рукой отожмите функциональную рукоятку в направлении верхней ручки. Когда вы отпустите функциональную рукоятку, подсветка выключится. Светодиодная подсветка улучшает видимость - отлично подходит для темных или закрытых помещений.</p>	см. рис. K

СОСТОЯНИЕ БАТАРЕИ (см. Рис. J)

Перед началом или после использования нажмите кнопку рядом с индикатором питания на машине, чтобы проверить заряд аккумуляторной батареи. Во время работы заряд батареи будет автоматически указываться индикатором заряда.
Индикатор постоянно детектирует и отображает состояние батареи следующим образом.
Для машины с 2 батарейными блоками разной мощности на индикаторе питания отображается состояние батареи с наименьшей мощностью.

Состояние индикатора заряда батареи	Состояние батареи
Горят пять зеленых индикаторов (●●●●●)	Обе батареи полностью заряжены.
Горят два, три или четыре зеленых индикатора.	В двух батареях остается заряд. Чем больше индикаторов горит, тем больше величина заряда батареи.
Горит только один зеленый индикатор (●○○○○)	По крайней мере одна батарея почти разряжена и нуждается в зарядке.
Индикаторы не горят.	По крайней мере одна батарея установлена не полностью или батарея может быть неисправна.
Только один индикатор мигает дважды за цикл.	По крайней мере одна батарея чрезмерно разряжена (см. состояние зарядки батареи), необходимо перезарядить две батареи одновременно перед повторным использованием или хранением.
Только один индикатор мигает трижды за цикл.	По крайней мере одна батарея сильно нагрелась, подождите, пока батарея остынет, прежде чем продолжать работу.
Только один индикатор мигает четыре раза за цикл.	Машина перегружена.

КАК РАСЧИСТИТЬ ПОДЪЕЗДНУЮ ДОРОЖКУ / ТАКТИЧЕСКИЕ СОВЕТЫ СПЕЦИАЛИСТОВ(см. рис. L) СНЕГООЧИСТИТЕЛЬ (В БЕЗВЕТРЕННЫХ УСЛОВИЯХ)

- (1) Проложите тропинку прямо посередине подъездной дорожки с разгрузочным желобом, направленным влево.
- (2) Не меняя положение разгрузочного желоба, разверните машину на 180 градусов.
- (3) Вернитесь к началу подъездной дорожки. Разверните машину в первоначальное направление.
- (4) Продолжайте двигаться кругами по внешнему краю в том же направлении, пока дорожка не расчистится.

ТЕХНИЧЕСКОЕ ОБСЛУЖИВАНИЕ

Важно: Все ремонтные работы должны выполняться только авторизованным сервисным дилером.

ПРИМЕЧАНИЕ: Определите левую и правую стороны машины, исходя из нормального рабочего положения оператора.

⚠ ПРЕДОСТЕРЕЖЕНИЕ: Если батарейные блоки вставлены в снегоочиститель, существует опасность случайного запуска машины во время технического обслуживания, что может привести к серьезным травмам.

Снимите аккумуляторную батарею с инструмента перед выполнением любых наладочных работ, технического обслуживания или ремонта.

1. ОСНОВНЫЕ СОВЕТЫ ПО УХОДУ

- (1) Не пытайтесь чинить машину, не располагая необходимыми инструментами и инструкциями по разборке и починке.
- (2) Периодически проверяйте, надежно ли затянуты болты, убеждаясь в том, что оборудование находится в безопасном рабочем состоянии.
- (3) Каждый раз, завершив уборку снега, не выключайте снегоочиститель еще несколько минут, чтобы не примерз шнек. Выключив двигатель, подождите пока полностью не остановятся все движущиеся части, а затем сметите с машины остатки льда и снега. Поверните ручку вращения желоба несколько раз, чтобы удалить остатки снега.

2. ЗАМЕНА СКРЕБКА(см. рис. M)

Скребок (17) расположен в основании снегоочистителя, под кожухом ротора.

- (1) Снимите со снегоочистителя старый скребок, отвинтив 3 болта, которые удерживают его на месте.
- (2) Вставьте новый скребок и надежно прикрепите его к снегоочистителю 3 болтами.

ХРАНЕНИЕ

- (1) Перед помещением снегоочистителя на хранение или его перевозкой дайте двигателю остыть и очистите машину. Убедитесь, что в процессе перевозки машина надежно закреплена.
- (2) Снимите аккумулятор со снегоочистителя.

- (3) Внимательно осмотрите снегоочиститель на предмет износа, потери или повреждения его деталей. Проверьте соединения и болты и затяните их по мере необходимости. В случае необходимости ремонта или замены деталей свяжитесь со своим дилером компании WORX.
- (4) Храните снегоочиститель вместе со снятыми батарейными блоками в закрытом, сухом месте, недоступном для детей, во избежание несанкционированного использования или повреждения. Для дополнительной защиты накройте его брезентом.
- (5) Для упрощения хранения открутите регулятор фиксации ручки и сложите верхнюю ручку, как показано на рис. N1, N2..

Для аккумуляторных инструментов

Диапазон температур окружающей среды для использования и хранения инструмента и аккумулятора -0°C-45°C (32°F-113°F).

Снегоочиститель может не запуститься должным образом, если температура его батареи составляет -4°F (-20°C) или ниже. Если устройство не запускается, извлеките аккумулятор из снегоочистителя и дайте ему нагреться в помещении в течение 10 минут или дольше. Установите аккумулятор на место и попробуйте снова.

Рекомендуемый диапазон температур окружающей среды для системы зарядки во время зарядки -0°C-40°C (32°F-104°F).

ЗАЩИТА ОКРУЖАЮЩЕЙ СРЕДЫ



Утилизация

Инструмент, его аксессуары и упаковочные материалы должны сортироваться для экологически безопасной переработки. Пластиковые компоненты маркированы по категориям.

ВЫЯВЛЕНИЕ И УСТРАНЕНИЕ НЕИСПРАВНОСТЕЙ

В следующей таблице приведены проверки и действия, которые вы можете выполнить, если ваше оборудование работает неправильно. Если эти действия не помогли выявить и устранить проблему, обратитесь в вашу сервисную службу.

ПРЕДОСТЕРЕЖЕНИЕ: Выключите снегоочиститель и извлеките аккумулятор перед проверкой на наличие любых неисправностей.

ПРОБЛЕМА	ВОЗМОЖНАЯ ПРИЧИНА	РЕШЕНИЕ
Неправильное положение ручки.	Регуляторы фиксации ручки не закреплены.	Убедитесь, что регуляторы полностью затянуты и закрыты.
Снегоочиститель не запускается.	Кнопка разблокировки не отжата. Функциональная рукоятка неисправна. Низкий заряд аккумулятора. Аккумулятор не подсоединен к двигателю.	Нажмите кнопку разблокировки, а затем отожмите функциональную рукоятку. Замените переключатель в авторизованном сервисном центре. Зарядите аккумулятор. Проверьте соединение между разъемом двигателя и аккумулятором.
Двигатель включен, но шнек не вращается.	Ремень изношен или поврежден.	Замените ремень.
Снегоочиститель оставляет за собой тонкий слой снега.	Скребок изношен.	См. раздел "ЗАМЕНА СКРЕБКА" в этом руководстве.



EAC

Импортер: ООО «ПОЗИТЕК-ЕВРАЗИЯ»

Адрес: Российская Федерация, 117342, г. Москва, ул. Бутлерова, д. 17, этаж 3 ком 67

Страна производства: КНР

Изготовитель: Позитек Технолоджи (КНР) Ко. Лтд.

Адрес: Донгванг Роуд, 18, Сучжоу Индастриал Парк, Цзянсу, КНР

Срок службы изделия: 6 лет

Срок гарантии: 2 года

Дата производства изделия: указана на изделии

Телефон сервисной службы ООО «ПОЗИТЕК-ЕВРАЗИЯ»: 7 (495) 136-83-96

Электронная почта service.ru@positecgroup.com

WORX
it's your nature

www.worx.com

Copyright © 2019, Positec. All Rights Reserved.